



## TREILLE

*[Berceau ou tonnelle de treillage sur lequel s'entrelacent des plantes grimpantes, notamment la vigne]  
Colonne lumineuse ajour e au profil trap zoıdal.*

*[Cradle or arbour for trellising on which climbing plants, especially vines, are intertwined]  
Open-work lighting column with trapezoidal profile.*

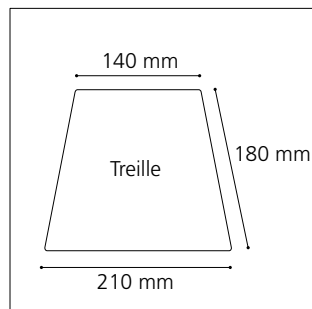
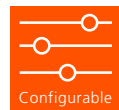
← **Lorient, Parvis de la Gare (FR)**  
Maıtrise d'ouvrage / Contracting authority:  
R gion Bretagne, Agglom ration et Ville de Lorient  
Architecte / Architect: AREP  
Paysagiste / Landscape architect: Atelier Florence Mercier  
Concepteur lumi re / Lighting design: Concepto  
Bureau d' tudes / Engineering: Tugec

  Xavier Boymond



# TREILLE borne / bollard

Construction en aluminium / Intégralement sans soudure  
Aluminum made / Entirely weld-free

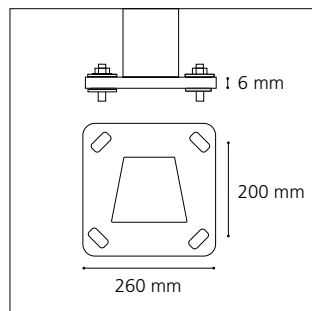


## Corps

- Hauteurs de 1 à 1,4 m
- Profil aluminium exclusif avec structure interne fonctionnelle
- Ajouré sur les 4 faces
- En option : porte d'accès

## Body

- Heights from 1 to 1.4 m
- Exclusive aluminum profile with internal structure
- Fretted on the 4 sides
- Optional: access door



## Semelle

- Extra plate, en aluminium
- Bagues isolantes au droit des 4 trous d'ancrage pour éviter tout contact avec les tiges en acier galvanisé

## Baseplate

- Extra-flat, made of aluminum
- Insulating rings on the 4 anchoring holes to avoid any contact with galvanized steel bolts



## Luminaire interne Karéo™

- Luminaire LED interne, éclairage par 16 LEDs
- Dissipateur thermique et driver LED intégrés

- Internal LED luminaire, 16 LEDs lighting
- Integrated LED driver and heat sink

Indice de protection / Protection	IP 66 / IK 05
Classe / Class	I (II possible)
Puissance / Power	16 W
Flux sortant / Outflow (3000°K)	2385 lm
T° de couleur / Color t°	2200, 2700, 3000, 4000 °K
IRC / CRI	>70
Durée de vie / Lifespan (L80B10)	> 108 000
Driver	Pilotage DALI, 0-10 V (sur demande / upon request)

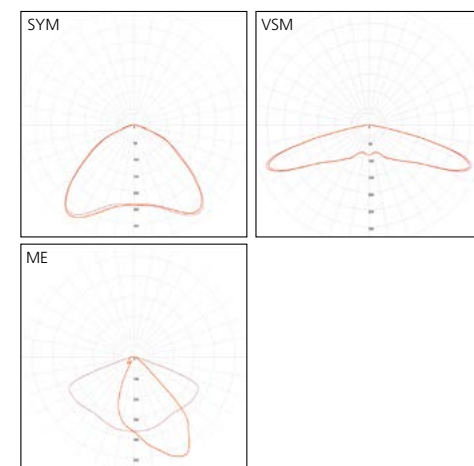
## Belgrade, Waterfront (RS)

- Maîtrise d'ouvrage / Contracting authority: Eagle Hills, Government of Serbia
- Architecte / Architect: RTKL
- Paysagiste / Landscape architect: SWA
- Concepteur lumière / Lighting design: Buro Happold London

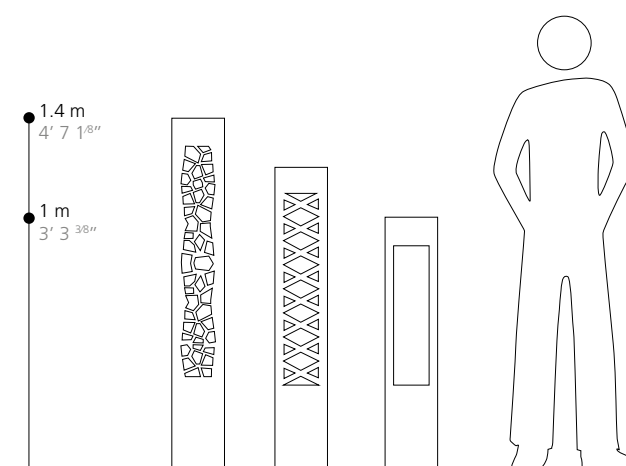
© Starcevic Branko

## + Finition

- Thermolaquage par poudre
  - Polyester, coloris RAL ou finitions spéciales
  - Anodisation (20 microns)
- Finish**
- Polyester powder coating, RAL colors or special finish
  - Natural anodization (20 microns)



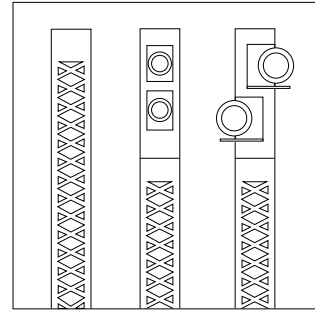
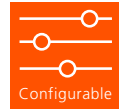
Photométries du luminaire seul - photométrie globale variable selon découpe.  
Photometric of the luminaire alone - global photometric depending on cutting pattern.





# TREILLE

Construction en aluminium / Intégralement sans soudure  
Aluminum made / Entirely weld-free

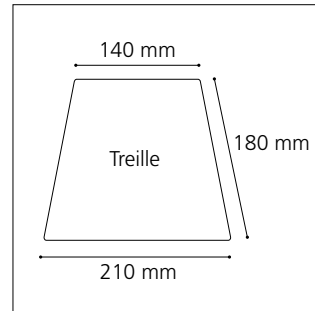


## Tête de colonne

- Simple
- En option : ajout de projecteur(s) intégré(s) ou débordant(s), différents modèles possibles

## Column top

- Simple
- Optional: opening(s) on the top to add extra floodlights

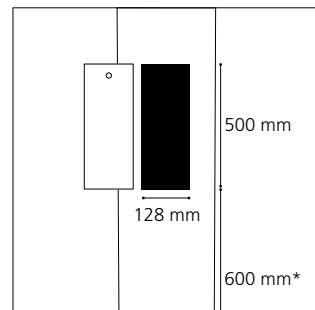


## Colonne

- Hauteurs de 3,5 à 4,8 m
- Profil aluminium exclusif avec structure interne fonctionnelle
- Ajourée sur 4 faces à partir de 120 cm jusqu'à 20 cm du sommet

## Column

- Heights from 3.5 to 4 m
- Exclusive aluminum profile with internal structure
- Fretted on the 4 sides from 1.20 m up to 0.20 m from the top



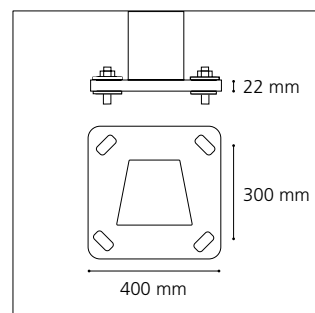
## Porte de visite

- Affleurante, interchangeable
- Fermeture par vis inviolable

## Access door

- Flush, interchangeable
- Locked with tamper-proof screw

\*Autre hauteur sur demande  
Other heights upon request



## Semelle

- Extra plate, en fonderie d'aluminium
- Bagues isolantes au droit des 4 oblongs d'ancrage pour éviter tout contact avec les tiges en acier galvanisé

## Baseplate

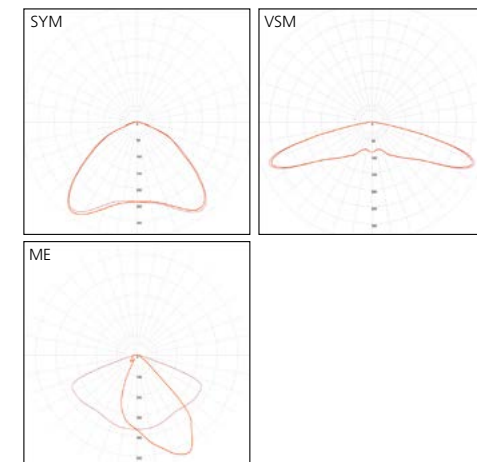
- Extra-flat, made of die-cast aluminum
- Insulating rings on the 4 anchoring oblongs to avoid any contact with galvanized steel bolts



## Luminaire interne Karéo™

- Luminaire LED interne, éclairage par 16 LEDs
- Dissipateur thermique et driver LED intégrés
- Internal LED luminaire, 16 LEDs lighting
- Integrated LED driver and heat sink

Indice de protection / Protection	IP 66 / IK 05	
Classe / Class	I (II possible)	
Puissance / Power	16 W	33 W
Flux sortant / Outflow (3000°K)	2385 lm	4480 lm
T° de couleur / Color t°	2200, 2700, 3000, 4000 °K	
IRC / CRI	>70	
Durée de vie / Lifespan (L80B10)	> 108 000	
Driver	Pilotage DALI, 0-10 V (sur demande / upon request)	



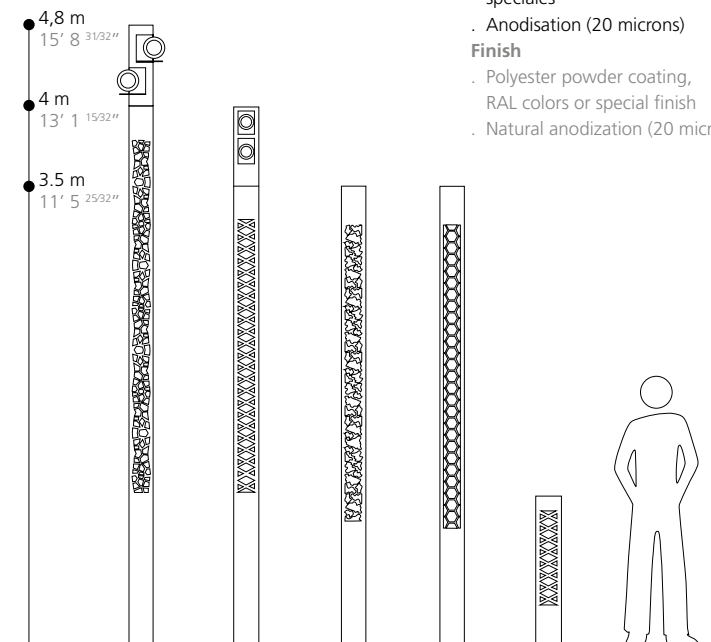
Photométries du luminaire seul - photométrie globale variable selon découpe.  
Photometric of the luminaire alone - global photometric depending on cutting pattern.

↑ Vitré, Place de la Victoire (FR)  
Maîtrise d'ouvrage / Contracting authority:  
Ville de Vitré

© Xavier Boymond

## + Finition

- Thermolaquage par poudre
- Polyester, coloris RAL ou finitions spéciales
- Anodisation (20 microns)
- Finish
- Polyester powder coating, RAL colors or special finish
- Natural anodization (20 microns)





# TREILLE

▼ **Montréal, Belvédère du Chemin-qui-Marche (CA)**  
Maîtrise d'ouvrage / Contracting authority:  
Ville de Montréal  
Paysagiste / Landscape architect: IBI Group

© AJJN Photography

→ **Villelongue-de-la-Salanque, Cœur de ville (FR)**  
Maîtrise d'ouvrage / Contracting authority:  
Ville de Villelongue-de-la-Salanque  
Bureau d'études / Engineering: BE2T Ingénierie

© Hugo Da Costa





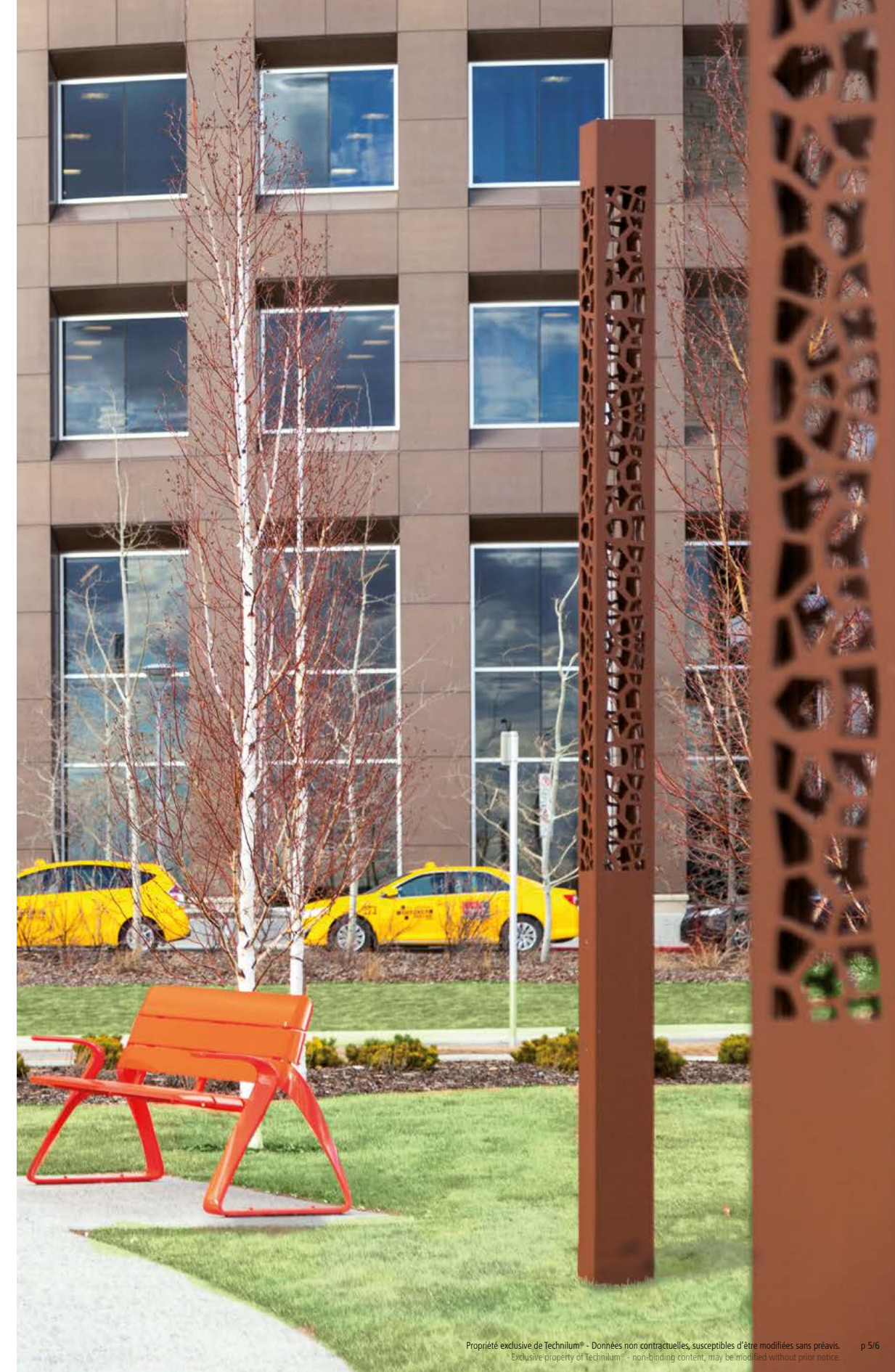
# TREILLE

↓ **Menton, Jardin du Bastion (FR)**  
Maîtrise d'ouvrage / Contracting authority:  
Ville de Menton

© François Deladerrière

→ **Calgary, Seton (CA)**  
Maîtrise d'ouvrage / Contracting authority:  
City of Calgary  
Paysagiste / Landscape architect: Stantec

© AJIN Photography





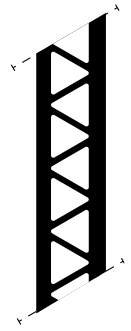
# TREILLE / CREILLE

Collection de motifs Technilum®  
Technilum®'s patterns collection

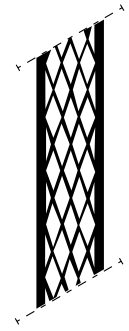
→ **Belgrade, Waterfront (RS)**  
Maîtrise d'ouvrage / Contracting authority:  
Eagle Hills, Government of Serbia  
Architecte / Architect: RTKL  
Paysagiste / Landscape architect: SWA  
Concepteur lumière / Lighting design: Buro  
Happold London

© Starcevic Branko

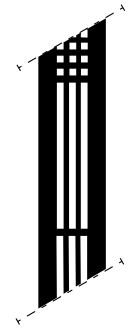
## Géométrique / Geometric



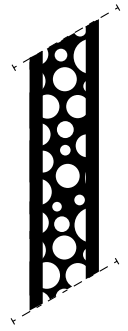
Triangle  
Triangle



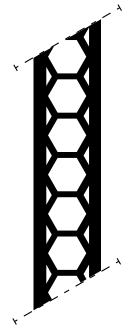
Losange  
Diamond



Art Deco II  
Art Deco II

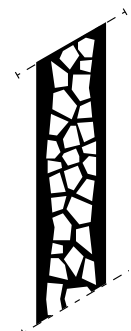


Bulle  
Bubble

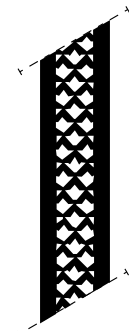


Nid d'abeille  
Honeycomb

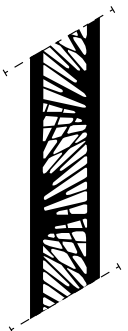
## Organique / Organic



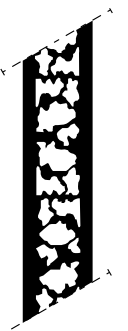
Girafe  
Giraffe



Palmier  
Palm tree



Jungle  
Jungle

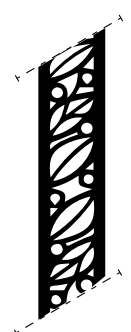


Feuillage  
Foliage

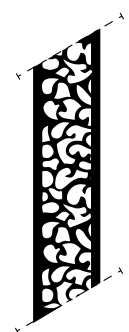


Vagues  
Waves

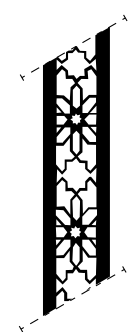
## Décoratif / Decorative



Art Nouveau  
Art Nouveau



Arabesque  
Arabesque



Moucharabieh II  
Wooden lattice II

...

Ces motifs sont extraits de notre collection permanente. Ils vous sont présentés à titre indicatif. Il est bien sûr également possible de laisser libre cours à votre imagination et de créer les découpes sur-mesure\* spécifiques pour votre projet !

\* Sous réserve de validation technique par notre bureau d'études.

These patterns are taken from our permanent collection. They are presented to you as an indication only. Of course, it is also possible to let your imagination run wild and create custom cuts\* specifically for your project !

\* Subject to technical validation by our design office.

