

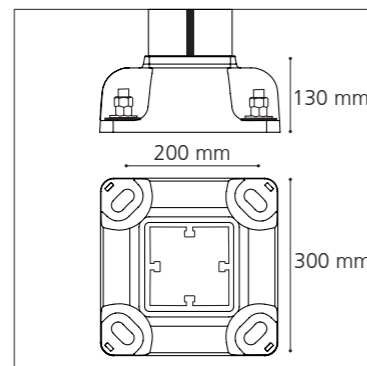
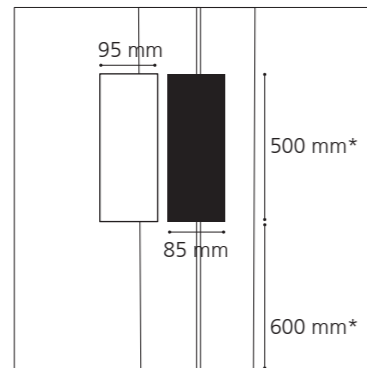
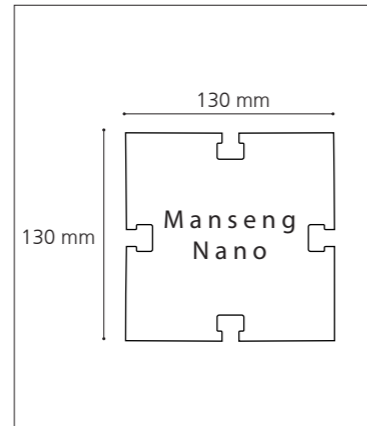


DONNEES TECHNIQUES

Construction en aluminium  
Intégralement sans soudure

Aluminum made  
Entirely weld-free

MANSENG Nano



Mât

- . Profil aluminium exclusif, avec structure interne et rainures externes fonctionnelles
  - . Poids : 10.62 kg / ml
- Mast
- . Exclusive aluminum profile with internal structure and external rails
  - . Weight : 10.62 kg / ml

Porte de visite

- . Affleurante, interchangeable
  - . Fermeture par vis inviolable
  - . Carré inscrit 85 x 92 mm
- Access door
- . Flush, interchangeable
  - . Locked with tamper-proof screw
  - . Inscribed square 85 x 92 mm

\*Autre hauteur sur demande  
Other heights upon request

Semelle

- . En fonderie d'aluminium
- . Bagues isolantes au droit des 4 oblongs d'ancrage pour éviter tout contact avec les tiges en acier galvanisé

Baseplate

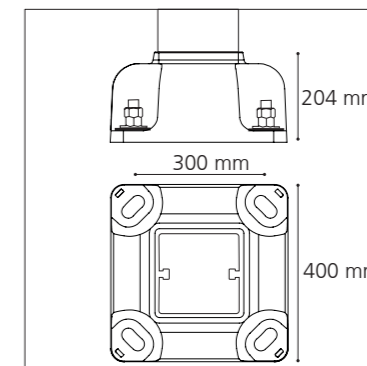
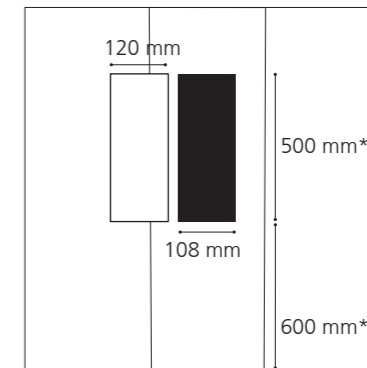
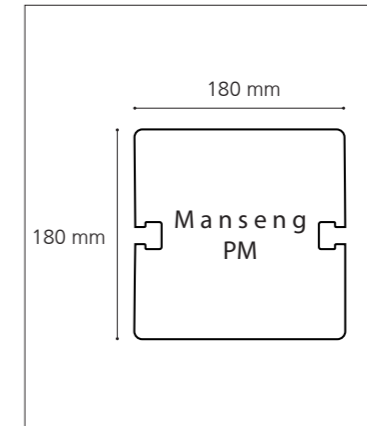
- . Made of die-cast aluminum
- . Insulating rings on the 4 anchoring oblongs to avoid any contact with galvanized steel bolts



Finition

- . Thermolaquage par poudre Polyester, coloris RAL ou finitions spéciales
  - . Anodisation (20 microns)
- Finish
- . Polyester powder coating, RAL colors or special finish
  - . Natural anodization (20 microns)

MANSENG PM



Mât

- . Profil aluminium exclusif, avec structure interne et rainures externes fonctionnelles
  - . Poids : 15.04 kg / ml
- Mast
- . Exclusive aluminum profile with internal structure and external rails
  - . Weight : 15.04 kg / ml

Porte de visite

- . Affleurante, interchangeable
  - . Fermeture par vis inviolable
  - . Carré inscrit 108 x 145 mm
- Access door
- . Flush, interchangeable
  - . Locked with tamper-proof screw
  - . Inscribed square 108 x 145 mm

\*Autre hauteur sur demande  
Other heights upon request

Semelle

- . En fonderie d'aluminium
- . Bagues isolantes au droit des 4 oblongs d'ancrage pour éviter tout contact avec les tiges en acier galvanisé

Baseplate

- . Made of die-cast aluminum
- . Insulating rings on the 4 anchoring oblongs to avoid any contact with galvanized steel bolts



Finition

- . Thermolaquage par poudre Polyester, coloris RAL ou finitions spéciales
  - . Anodisation (20 microns)
- Finish
- . Polyester powder coating, RAL colors or special finish
  - . Natural anodization (20 microns)

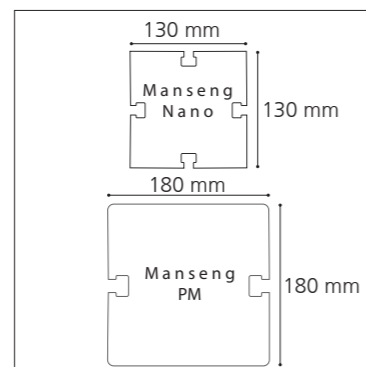




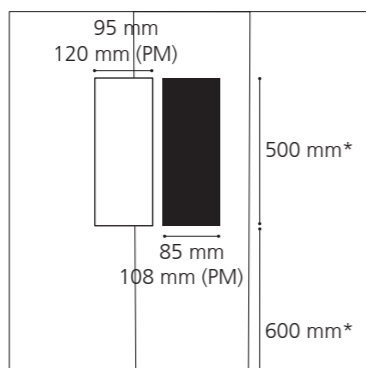
### DONNEES TECHNIQUES

Construction en aluminium  
Intégralement sans soudure

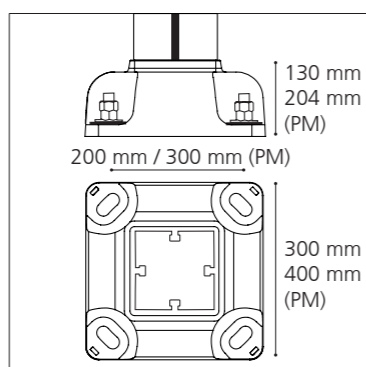
Aluminum made  
Entirely weld-free



- Mât**
- Hauteurs de 4 à 12 m
  - Profil aluminium exclusif avec structure interne fonctionnelle
- Pole**
- Heights from 4 to 12 m
  - Exclusive aluminum profile with internal functional structure



- Porte de visite**
- Affleurante, interchangeable
  - Fermeture par vis inviolable
  - Carré inscrit 85 x 92 mm (Nano)
  - Carré inscrit 108 x 145 mm (PM)
- Access door**
- Flush, interchangeable
  - Locked with tamper-proof screw
  - Inscribed square 85 x 92 mm (Nano)
  - Inscribed square 108 x 145 mm (PM)
- \*Autre hauteur sur demande  
Other heights upon request



- Semelle**
- En fonderie d'aluminium
  - Bagues isolantes au droit des 4 oblongs d'ancrage pour éviter tout contact avec les tiges en acier galvanisé
- Baseplate**
- Made of die-cast aluminum
  - Insulating rings on the 4 anchoring oblongs to avoid any contact with galvanized steel bolts



- Finition**
- Thermolaquage par poudre Polyester, coloris RAL ou finitions spéciales
  - Anodisation (20 microns)
  - Finish
  - Polyester powder coating, RAL colors or special finish
  - Natural anodization (20 microns)



## PAUL™ & PAULETTE™

Projecteurs LED  
LED projectors

### Description

- Gamme de projecteurs carrés (Paul) ou ronds (Paulette), déclinée spécifiquement pour l'éclairage architectural ou l'éclairage routier
- Gamme «Architectural» disponible en 3 tailles différentes et offrant un large panel de couleurs (blancs, blanc dynamique, RGB white)
- Gamme «Routier» disponible en 2 tailles différentes
- Corps et fixation en aluminium
- Garantie 2 ans

### Description

- Range of floodlights: square-shape (Paul) or round-shape (Paulette), available for architectural or roadway lighting
- «Architectural» range available in 3 different sizes and offering a large color panel (whites, dynamic white, RGB white)
- «Roadway» range available in 2 different sizes
- Body and mounting fixtures in aluminum
- 2 year guarantee

Modèle / model: Paul



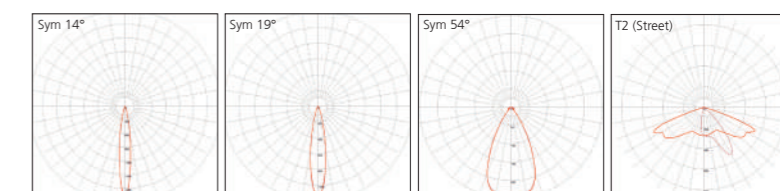
Modèle / model: Paulette



### Informations techniques / Technical specifications

	ARCHITECTURAL			ROUTIER / STREET	
	S	M	L	M	L
Taille / Size	5	16	24	8	16
Nombre de LED / number of LED	16	24	36	8	16
Puissance / Power	16 W	24 W	36 W	16 W	32 W
Flux sortant / Outflow (3000°K)	2050 lm	3100 lm	4600 lm	2050 lm	4100 lm
T° de couleur / Color t°	2200, 2700, 3000, 4000°K			2200, 2700, 3000, 4000°K	
IRC / CRI	Dynamic white (2200-4000°K), RGB white >70				
Indice de protection / Protection	IP 65 / IK 08				
Classe / Class	I (II possible)				
Durée de vie / Lifespan (L80B10)	> 100 000				
Driver	Pilotage DALL DMX (sur demande / upon request)				

### Photométries / Photometry







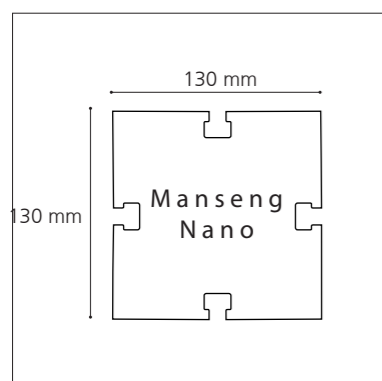




### DONNEES TECHNIQUES

Construction en aluminium  
Intégralement sans soudure

Aluminum made  
Entirely weld-free

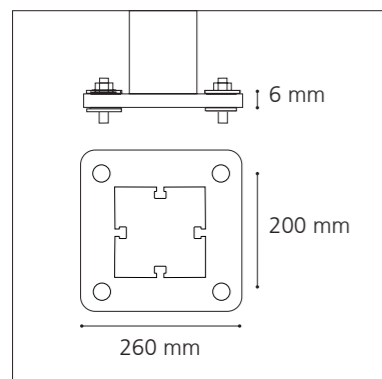


#### Corps

- Hauteurs de 0,8 à 1,2 m
- Profil aluminium exclusif avec structure interne fonctionnelle
- Porte d'accès

#### Body

- Heights from 0.8 to 1.2 m
- Exclusive aluminum profile with internal structure
- Access door



#### Semelle

- Extra plate, en aluminium
- Bagues isolantes au droit des 4 trous d'ancrage pour éviter tout contact avec les chevilles inox

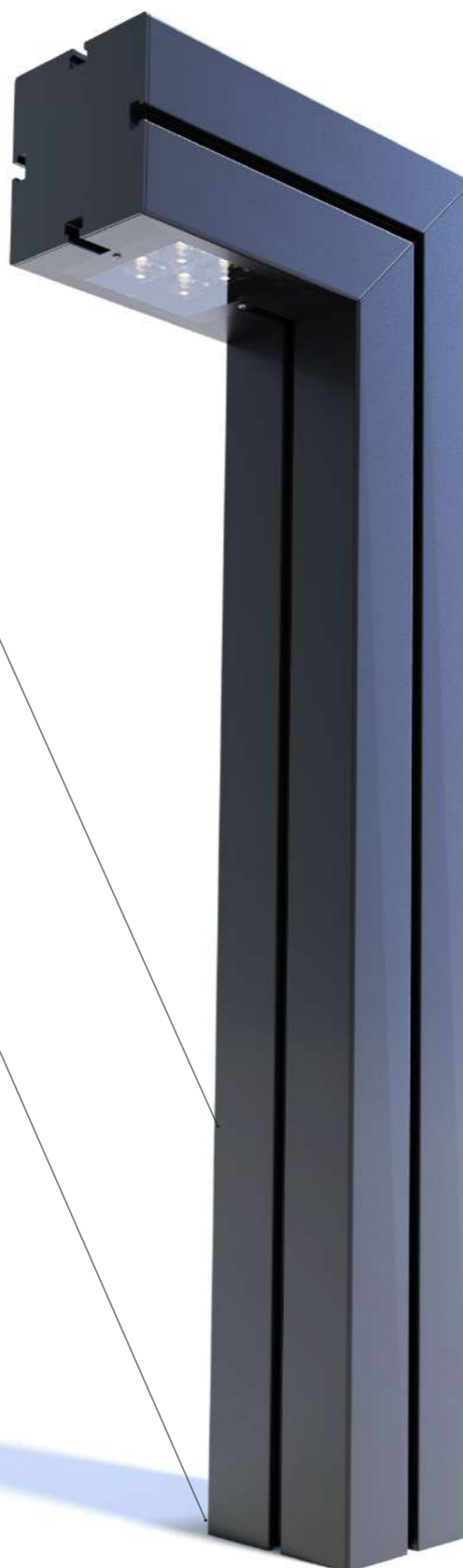
#### Baseplate

- Extra-flat, made of aluminum
- Insulating rings on the 4 anchoring holes to avoid any contact with stainless steel dowel



#### Finition

- Thermolaquage par poudre Polyester, coloris RAL ou finitions spéciales
- Anodisation (20 microns)
- Finish
- Polyester powder coating, RAL colors or special finish
- Natural anodization (20 microns)



## KARÉO<sup>2</sup>™

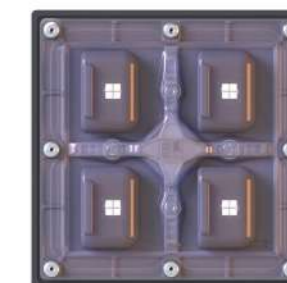
Luminaire LED intégrable  
Integrable LED Luminaire

#### Description

- Corps en aluminium
- Dimensions : 90 x 90 x 60 mm
- Dissipateur thermique et driver LED intégrés
- Éclairage par 16 LEDs - Avec optiques silicones
- Prisme optique réfractant la lumière
- Certifications : CE, CSA/UL
- Garantie 2 ans

#### Description

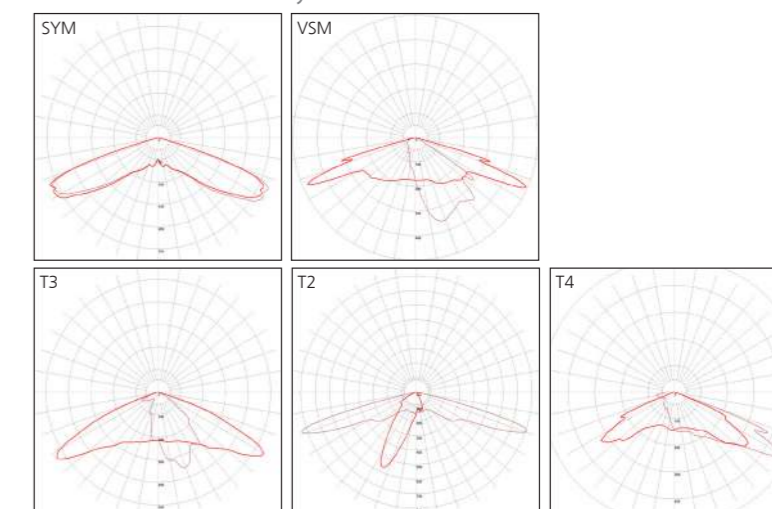
- Body made of die-cast aluminium
- Dimensions: 120 x 120 x 60 mm
- Integrated LED driver and heat sink
- LED luminaire, 16 LEDs lighting
- Optical prism reflecting light
- Certifications: CE, CSA/UL
- 2 year guarantee



#### Informations techniques / Technical specifications

Indice de protection / Protection	IP 66 / IK 08
Classe / Class	I (II possible)
Puissance / Power	8 W
Flux sortant / Outflow (3000°K)	1123 lm
T° de couleur / Color t°	4000 °K
IRC / CRI	>70
Durée de vie / Lifespan (L80B10)	> 108 000
Driver	Pilotage DALI, 0-10 V (sur demande / upon request)

#### Photométries / Photometry









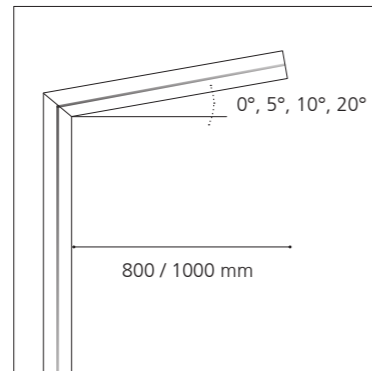




### DONNEES TECHNIQUES

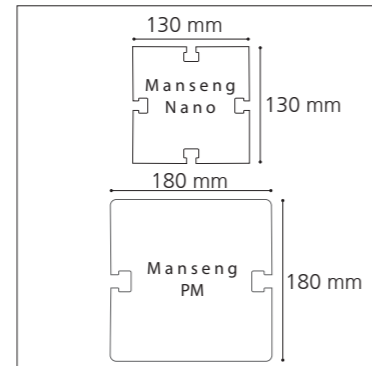
Construction en aluminium  
Intégralement sans soudure

Aluminum made  
Entirely weld-free



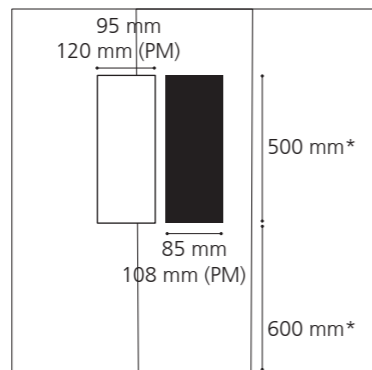
#### Tête de mât

- Monobloc, en continuité parfaite avec le mât
  - Réalisée dans la même section
  - Tête de mât simple ou double
- Pole top
- Monobloc, in perfect harmony with the pole
  - Manufactured in the same section
  - Single or double bracket



#### Mât

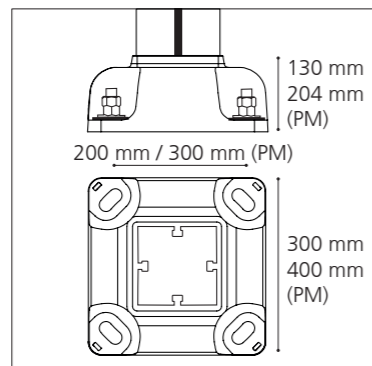
- Hauteurs de 4 à 12 m
  - Profil aluminium exclusif avec structure interne fonctionnelle
- Pole
- Heights from 4 to 12 m
  - Exclusive aluminum profile with internal functional structure



#### Porte de visite

- Affleurante, interchangeable
  - Fermeture par vis inviolable
  - Carré inscrit 85 x 92 mm (Nano)
  - Carré inscrit 108 x 145 mm (PM)
- Access door
- Flush, interchangeable
  - Locked with tamper-proof screw
  - Inscribed square 85 x 92 mm (Nano)
  - Inscribed square 108 x 145 mm (PM)

\*Autre hauteur sur demande  
Other heights upon request



#### Semelle

- En fonderie d'aluminium
  - Bagues isolantes au droit des 4 oblongs d'ancrage pour éviter tout contact avec les tiges en acier galvanisé
- Baseplate
- Made of die-cast aluminum
  - Insulating rings on the 4 anchoring oblongs to avoid any contact with galvanized steel bolts

- +** Finition
- Thermolaquage par poudre Polyester, coloris RAL ou finitions spéciales
  - Anodisation (20 microns)
- Finish
- Polyester powder coating, RAL colors or special finish
  - Natural anodization (20 microns)



## KARÉO<sup>2</sup>™

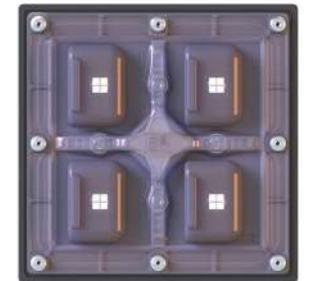
Luminaire LED intégrable  
Integrable LED Luminaire

#### Description

- Corps en aluminium
- Dimensions : 90 x 90 x 60 mm
- Dissipateur thermique et driver LED intégrés
- Éclairage par 16 LEDs - Avec optiques silicines
- Prisme optique réfractant la lumière
- Certifications : CE, CSA/UL
- Garantie 2 ans

#### Description

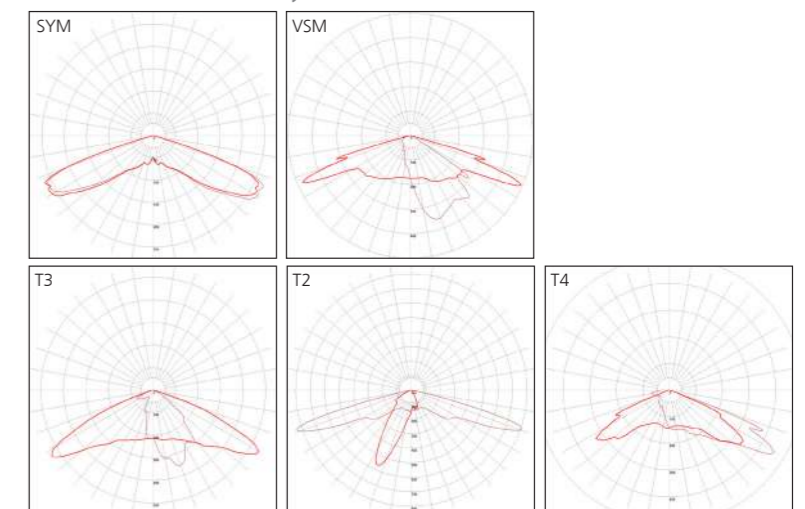
- Body made of die-cast aluminium
- Dimensions: 120 x 120 x 60 mm
- Integrated LED driver and heat sink
- LED luminaire, 16 LEDs lighting
- Optical prism reflecting light
- Certifications: CE, CSA/UL
- 2 year guarantee



#### Informations techniques / Technical specifications

Indice de protection / Protection	IP 65 / IK 08	
Classe / Class	I (II possible)	
Puissance / Power	16 W	33 W
Flux sortant / Outflow (3000°K)	2385 lm	4480 lm
T° de couleur / Color t°	2200, 2700, 3000, 4000 °K	
IRC / CRI	>70	
Durée de vie / Lifespan (L80B10)	> 108 000	
Driver	Pilotage DALI, 0-10 V (sur demande / upon request)	

#### Photométries / Photometry



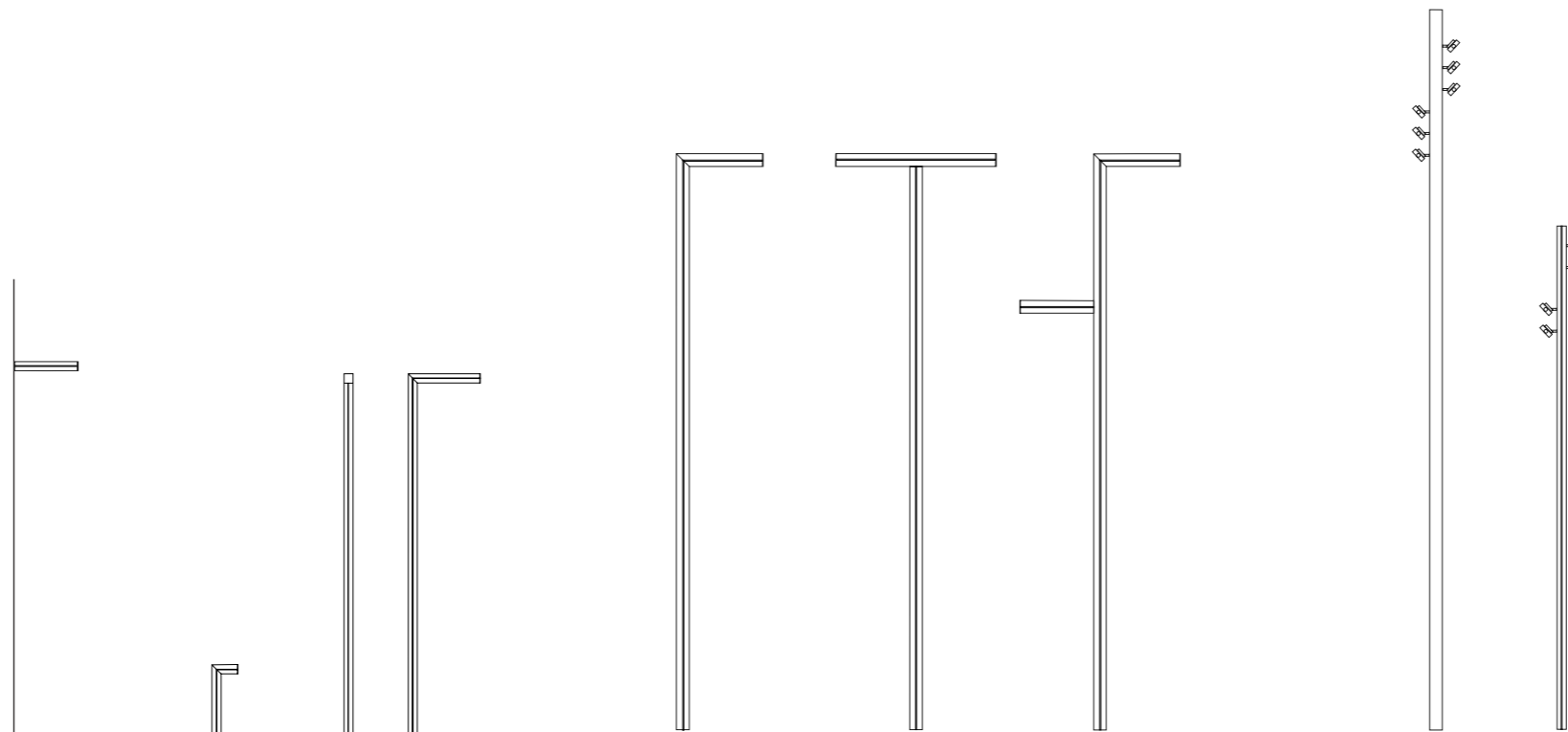






M A N S E N G

**Technilum**<sup>®</sup>  
mobilier urbain d'éclairage



RETROUVEZ TOUTE LA GAMME MANSENG

[www.technilum.com](http://www.technilum.com)