



## VERMENTINO

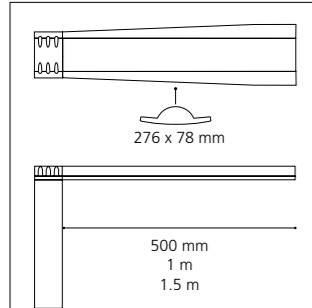
*[Cépage blanc cultivé sur le pourtour  
Méditerranéen, aimant les climats  
secs et ensoleillés]  
Lampadaire pensé pour un  
éclairage urbain élégant et efficace.*

*[White grape variety grown on  
the Mediterranean rim, loving dry,  
sunny climates]  
Lamp post designed for elegant  
and efficient urban lighting.*



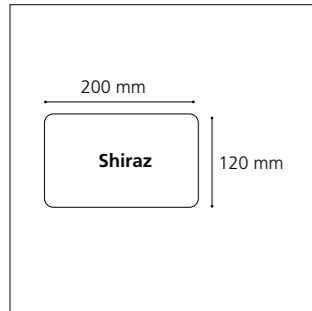
# VERMENTINO

Construction en aluminium / Intégralement sans soudure  
Aluminum made / Entirely weld-free



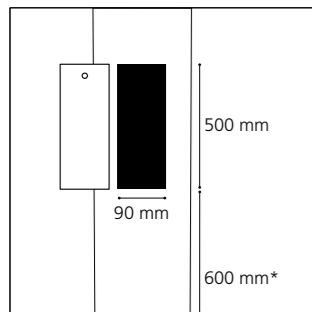
## Tête de mât

- . Bras en profil aluminium extrudé avec réservation pour accueillir le luminaire
  - . Tête de mât simple ou double
- Pole top**
- . Arm made of extruded aluminum profile, with a reserve to place the luminaire
  - . Single or double bracket



## Mât

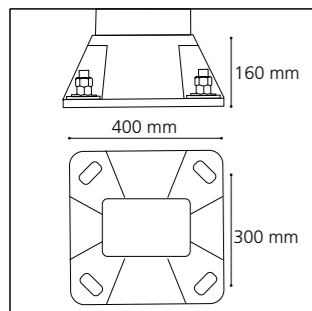
- . Hauteurs de 4 à 8 m
  - . Profil aluminium exclusif avec structure interne fonctionnelle
- Pole**
- . Heights from 4 to 8 m
  - . Exclusive aluminum profile with internal functional structure



## Porte de visite

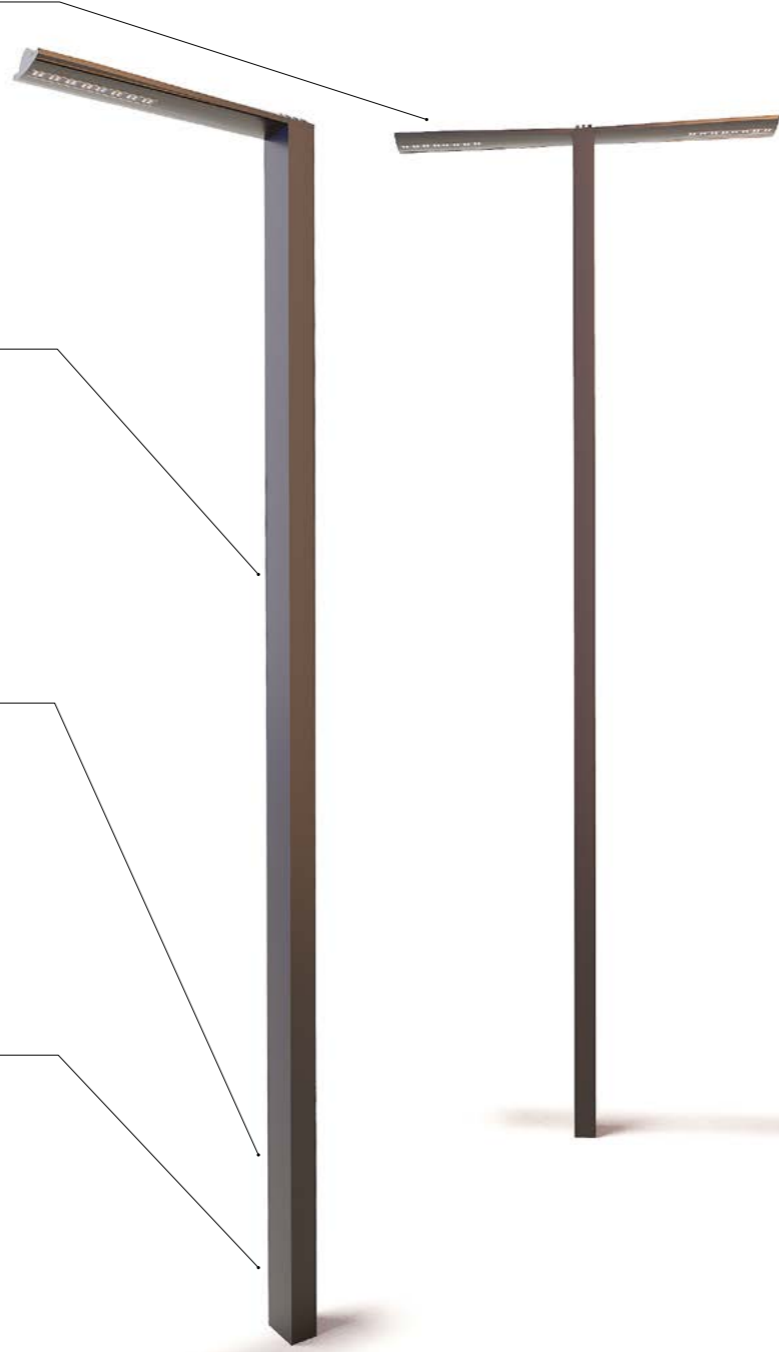
- . Affleurante, interchangeable
  - . Fermeture par vis inviolable
- Access door**
- . Flush, interchangeable
  - . Locked with tamper-proof screw

\*Autre hauteur sur demande  
Other heights upon request



## Semelle

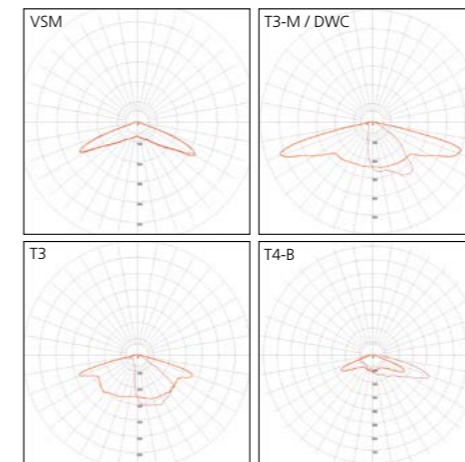
- . En fonderie d'aluminium
  - . Bagues isolantes au droit des 4 oblongs d'ancrage pour éviter tout contact avec les tiges en acier galvanisé
- Baseplate**
- . Made of die-cast aluminum
  - . Insulating rings on the 4 anchoring oblongs to avoid any contact with galvanized steel bolts



## Luminaire Dizéo™

- . Luminaire LED, éclairage par 12 LEDs
- . Dissipateur thermique et driver LED intégrés
- . LED luminaire, 12 LEDs lighting
- . Integrated LED driver and heat sink

Indice de protection / Protection	IP 65 / IK 08	
Classe / Class	I (if possible)	
Puissance / Power	12 W	24 W
Flux sortant / Outflow	1650 lm	3260 lm
T° de couleur / Color t°	2200, 2700, 3000, 4000 °K	
IRC / CRI	>70	
Durée de vie / Lifespan (L80B10)	> 100 000	
Driver	Pilotage DALI, 0-10 V (sur demande / upon request)	



## + Finition

- . Thermolaquage par poudre Polyester, coloris RAL ou finitions spéciales
  - . Anodisation (20 microns)
- Finish**
- . Polyester powder coating, RAL colors or special finish
  - . Natural anodization (20 microns)

