



AIGUILLE

[Tige très fine dont l'une des extrémités est pointue]
Mât support projecteurs cylindro-conique en aluminium à la pointe effilée, sur lequel peuvent venir se fixer des luminaires.

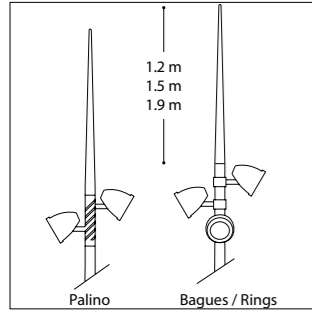
[Very thin rod with a pointed tip]
Cylindrical-conical aluminum floodlight support mast with tapered tip, to which lights can be attached.

← New York City, Liberty Park (USA)
Maîtrise d'ouvrage / Contracting authority:
Port Authority of New York and New Jersey,
JV Downtown Streetscape Partners
Paysagiste / Landscape architect: AECOM
Concepteur lumière / Lighting designer:
Fischer Marantz Stone

© AJJN Photography

AIGUILLE

Construction en aluminium / Intégralement sans soudure
Aluminum made / Entirely weld-free

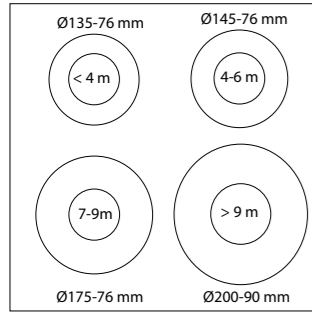


Tête de mât

- Tête avec pointe en aluminium de longueur 1.2 m, 1.5 m ou 1.9 m
- Bagues orientables ou rehausse Palino pour fixation de projecteurs
- Sortie(s) de câble par presse-étoupe

Mast top

- Aluminum spike on top, length 1.2m, 1.5 m or 1.9 m
- Floodlights mounted thanks to adjustable rings or Palino system

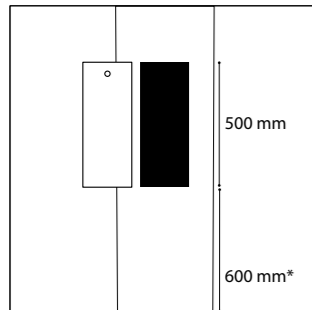


Mât

- Mât Technalinox : cylindro-conique, monobloc
- Hauteurs de 3 à 12 m
- Ø de base et Ø de tête : cf. p. 210

Mast

- Technalinox pole: cylindro-conical, one-piece
- Height from 3 to 12 m
- Ø base and top: cf. table p 210



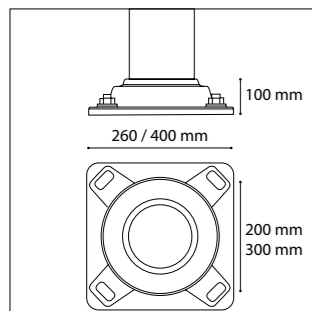
Porte de visite

- Affleurante
- Fermeture par vis inviolable
- Dimensions selon hauteur et diamètre

Access door

- Flush
- Locked with tamper-proof screw
- Dimensions according to height and diameter

*Autre hauteur sur demande
Other heights upon request



Semelle

- En fonderie d'aluminium
- Bagues isolantes au droit des 4 oblongs d'ancrage pour éviter tout contact avec les tiges en acier galvanisé
- Dimensions selon hauteur (p 210)

Baseplate

- Made of die-cast aluminum
- Insulating rings on the 4 anchoring oblongs to avoid any contact with galvanized steel bolts
- Dimensions according to height (p 210)

+ Finition

- Thermolaquage par poudre Polyester, coloris RAL ou finitions spéciales
- Anodisation (20 microns)

Finish

- Polyester powder coating, RAL colors or special finish
- Natural anodization (20 microns)



Projecteurs Paul / Paulette

- 4 tailles différentes
- Large gamme photométrique (optiques routières ou architecturales)
- Disponible en RVB ou blanc dynamique
- Pilotage DALI, DMX sur demande

Paule / Paulette floodlights

- 4 different sizes
- Large photometric panel (road or architectural)
- Available in RGB or dynamic
- DALI, DMX on demand



Rehausse Palino

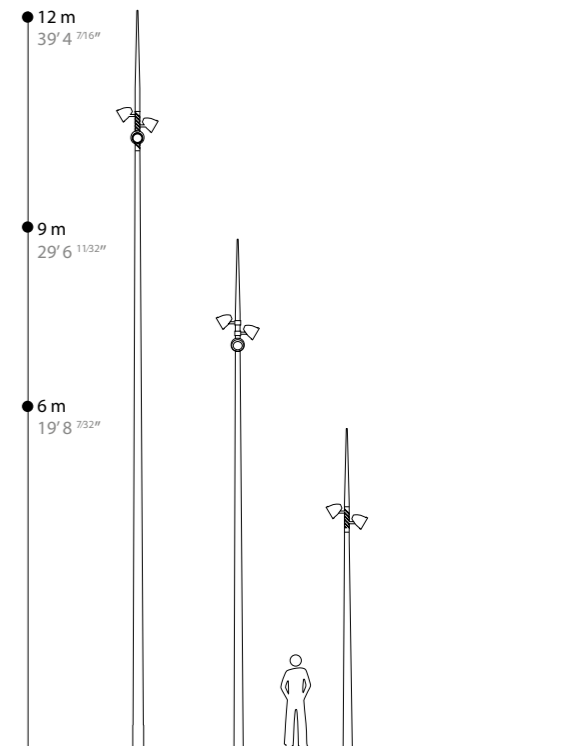
- Rehausse support projecteurs avec rail technique hélicoïdal
- Ø 76 ou Ø 90 mm, longueurs variables
- Permet un réglage très fin en hauteur et en rotation des projecteurs

Palino system (top extension)

- System to mount lighting fixtures, made of a helicoidal external groove
- Ø 76 or Ø 90 mm, variable lengths
- Allows very precise fixtures adjustment (height and rotation)

▲ Alfortville, Centre culturel «Le 148» (FR)
Maîtrise d'ouvrage / Contracting authority: Ville d'Alfortville
Architecte / Architect: WAW Architectes
Bureau d'études / Engineering: DS2E

© MFL Photos pour WAW Architectes



AIGUILLE

↓ Montréal, Bonaventure (CA)
Maîtrise d'ouvrage / Contracting authority:
Ville de Montréal, Province du Québec
Paysagiste / Landscape architect:
Groupe Rousseau Lefebvre
Concepteur lumière / Lighting design:
Ombrages

© Catarina Heeckt

→ Vincennes, Parvis de la gare RER (FR)
Maîtrise d'ouvrage / Contracting authority:
Ville de Vincennes
Paysagiste / Landscape architect:
Pena Paysage
Concepteur lumière / Lighting design:
Concepto

© Julien Falsimagne



PAUL™ & PAULETTE™

Projecteurs LED
LED projectors

Compatible avec / with :
Tous nos mâts support projecteurs / all our poles: Structure K, Aiguille, Bermude, Octave
Toutes nos colonnes (éclairage interne ou additionnel) / all our columns (internal or additional lighting): Treille, Creille (GM), Creille qui Pousse

- Description
- Gamme de projecteurs carrés (Paul) ou ronds (Paulette), déclinée spécifiquement pour l'éclairage architectural ou l'éclairage routier
 - Gamme «Architectural» disponible en 3 tailles différentes et offrant un large panel de couleurs (blancs, blanc dynamique, RGB white)
 - Gamme «Routier» disponible en 2 tailles différentes
 - Corps et fixation en aluminium
 - Garantie 2 ans

- Description
- Range of floodlights: square-shape (Paul) or round-shape (Paulette), available for architectural or roadway lighting
 - «Architectural» range available in 3 different sizes and offering a large color panel (whites, dynamic white, RGB white)
 - «Roadway» range available in 2 different sizes
 - Body and mounting fixtures in aluminum
 - 2 year guarantee



Modèle / model: Paul

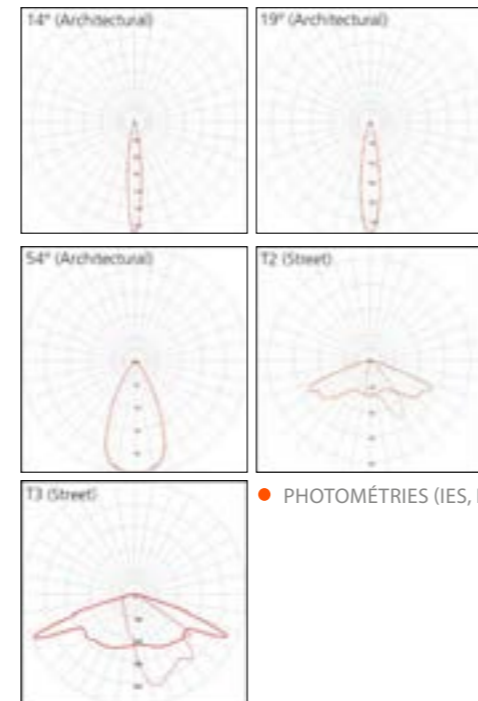


Modèle / model: Paulette

Informations techniques / Technical specifications

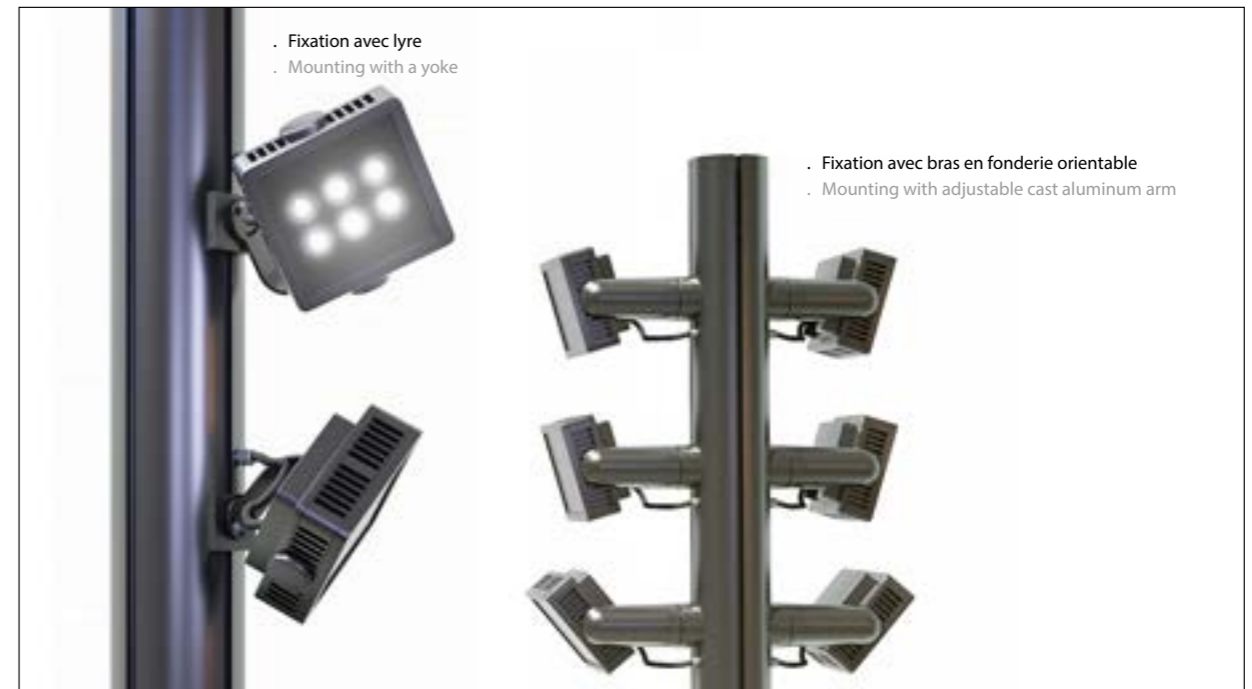
	ARCHITECTURAL			ROUTIER / STREET	
	S	M	L	M	L
Taille / Size					
Nombre de LED / number of LED	16	24	36	16	36
Puissance / Power	18 W	27 W	37 W	24 W	37 W
Flux sortant / Outflow (3000°K)	1500 lm	2300 lm	3100 lm	2970 lm	4165 lm
T° de couleur / Color t°	2200, 2700, 3000, 4000 °K Dynamic white (2200-4000°K), RGB white			2200, 2700, 3000, 4000 °K	
IRC / CRI	>70				
Indice de protection / Protection	IP 65 / IK 08				
Classe / Class	I (II possible)				
Durée de vie / Lifespan (L80B10)	> 100 000				
Driver	Pilotage DALI, DMX (sur demande / upon request)				

Photometries / Photometry



Autres photométries sur demande
Other photometrics upon request

● PHOTOMÉTRIES (IES, LDT) →



Paul & Paulette S



Avec lyre / with yoke
190 x 180 x 100 mm
Avec bras / with arm
270 x 210 x 100 mm

Paul & Paulette M



Avec lyre / with yoke
210 x 200 x 100 mm
Avec bras / with arm
280 x 230 x 100 mm

Paul & Paulette L



Avec lyre / with yoke
260 x 240 x 110 mm
Avec bras / with arm
300 x 270 x 110 mm

PAULETTE XL™

Projecteurs LED
LED projectors

Compatible avec / with :
Tous nos mâts support projecteurs / all our poles: Structure K, Aiguille, Bermude, Octave, Manseng, Mikado, Shiraz

Description

- Projecteur rond, décliné spécifiquement pour l'éclairage architectural ou l'éclairage routier
- Gamme «Architectural» offrant un large pannel de couleurs (blancs, blanc dynamique, RGB white)
- Gamme «Routier»
- Corps et fixation en aluminium
- Garantie 2 ans

Description

- Round-shape floodlight, available for architectural or roadway lighting
- «Architectural» range offering a large color pannel (whites, dynamic white, RGB white)
- «Roadway» range
- Body and mounting fixtures in aluminum
- 2 year guarantee



Modèle / model: Paulette

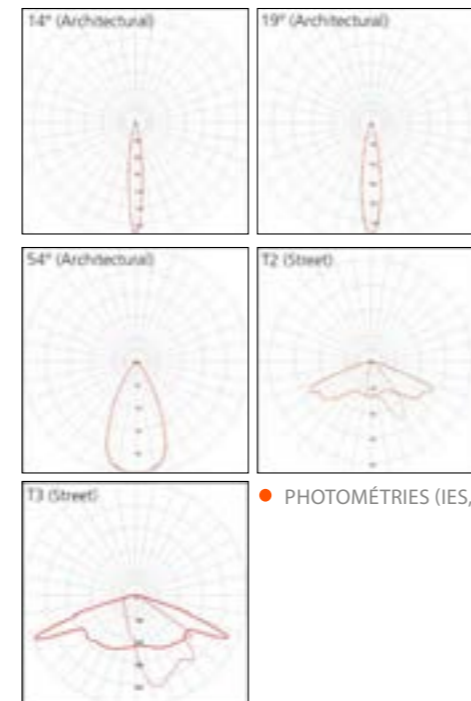


Modèle / model: Paulette
XL routier / street

Informations techniques / Technical specifications

Gamme / Range	ARCHITECTURAL	ROUTIER / STREET
Nombre de LED / Number of LED	48	32
Puissance / Power	50 W	66 W
Flux sortant / Outflow (3000°K)	4200 lm	8050 lm
T° de couleur / Color T°	2200, 2700, 3000, 4000 °K Dynamic white (2200-3000°K), RGBW	2200, 2700, 3000, 4000 °K
IRC / CRI	>70	
Indice de protection / Protection	IP 65 / IK 08	
Classe / Class	I (II possible)	
Durée de vie / Lifespan (L80B10)	> 100 000	
Driver	Pilotable DALI, DMX, programmation horaire (sur demande / upon request)	

Photometries / Photometry



Autres photométries sur demande
Other photometrics upon request

● PHOTOMÉTRIES (IES, LDT) →

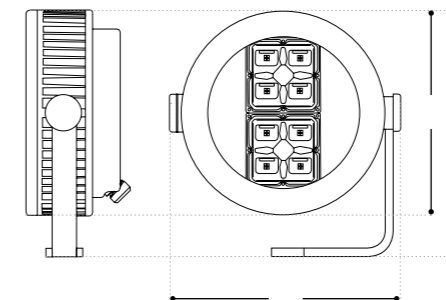


. Fixation avec lyre
. Mounting with a

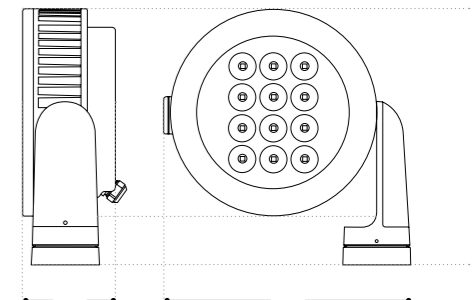


. Fixation avec bras en
fonderie orientable
. Mounting with adjustable
cast aluminum arm

Paulette
XL
Lyre /



Paulette
XL
Bras /



PAUL™ & PAULETTE™ RGBW VERSIONS

Projecteurs LED
LED projectors

Compatible avec / with :

Tous nos mâts support projecteurs / all our poles: Structure K, Aiguille, Bermude, Octave

Toutes nos colonnes (éclairage interne ou additionnel) / all our columns (internal or additional lighting): Treille, Creille (GM), Creille qui Pousse

Description

- Gamme de projecteurs carrés (Paul) ou ronds (Paulette), déclinée spécifiquement pour l'éclairage architectural ou l'éclairage routier
- Gamme «Architectural» disponible en 3 tailles différentes et offrant un large panel de couleurs (blancs, blanc dynamique, RGB white)
- Gamme «Routier» disponible en 2 tailles différentes
- Corps et fixation en aluminium
- Garantie 2 ans

Description

- Range of floodlights: square-shape (Paul) or round-shape (Paulette), available for architectural or roadway lighting
- «Architectural» range available in 3 different sizes and offering a large color panel (whites, dynamic white, RGB white)
- «Roadway» range available in 2 different sizes
- Body and mounting fixtures in aluminum
- 2 year guarantee






Modèle / model: Paul



Modèle / model: Paulette

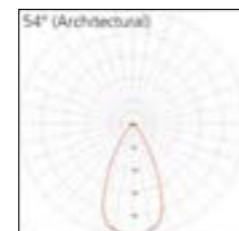
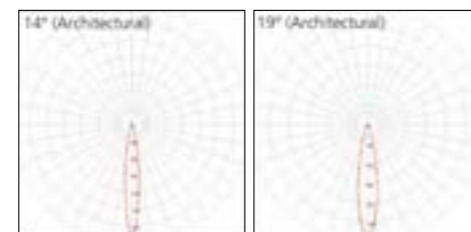
Informations techniques / Technical specifications

			
Taille / Size	S	M	L
Nombre de LED / number of LED	16	24	36
Puissance / Power	16 W	24 W	36 W
Flux sortant (rouge) / Outflow (red)*	92 lm	138 lm	207 lm
Flux sortant (vert) / Outflow (green)*	636lm	954lm	1431lm
Flux sortant (bleu) / Outflow (blue)*	124lm	186lm	279lm
Flux sortant (blanc) / Outflow (white)*	480lm	720lm	1080lm
IRC / CRI	>70		
Indice de protection / Protection	IP 65 / IK 08		
Classe / Class	I (II possible)		
Durée de vie / Lifespan (L80B10)	> 100 000		
Driver	Pilotage DALI, DMX (sur demande / upon request)		

*Valeurs de flux indicatives en considérant une tension égale pour chaque couleur

* Indicative outflow values considering the same voltage for each color

Photometries / Photometry



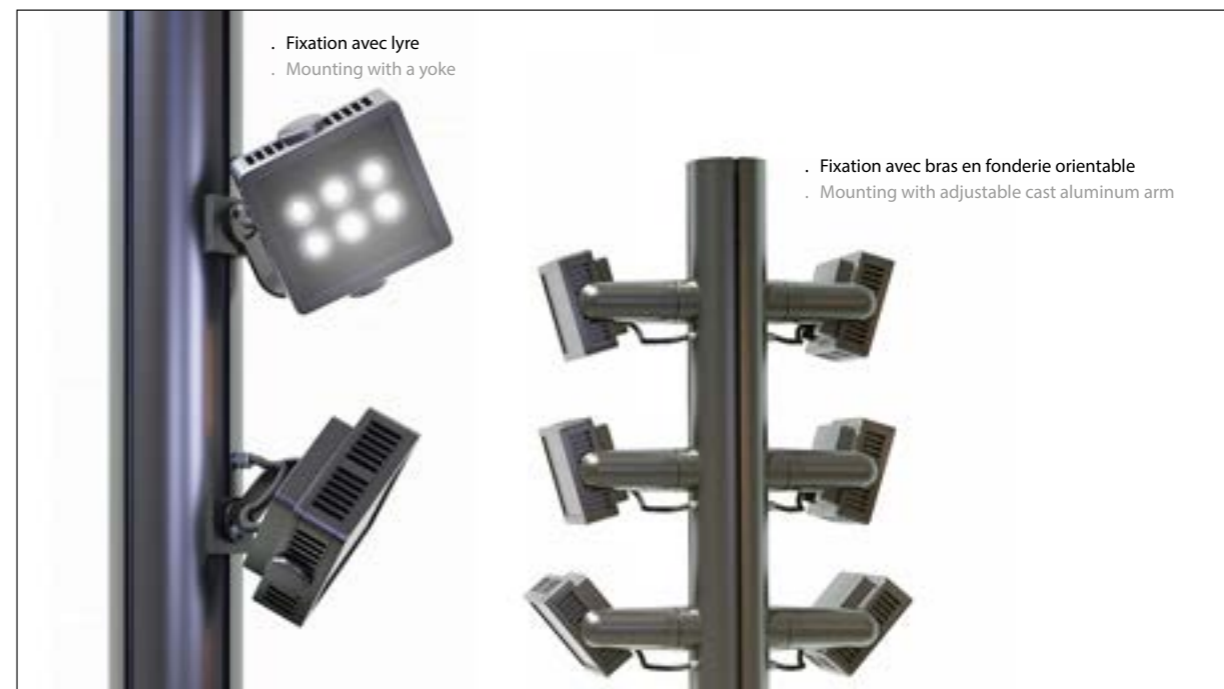
● PHOTOMÉTRIES (IES, LDT) →

Autres photométries sur demande
Other photometries upon request



- Fixation avec lyre
- Mounting with a yoke

- Fixation avec bras en fonderie orientable
- Mounting with adjustable cast aluminum arm



- Fixation avec lyre
- Mounting with a yoke

- Fixation avec bras en fonderie orientable
- Mounting with adjustable cast aluminum arm

Paul & Paulette S



Avec lyre / with yoke
190 x 180 x 100 mm
Avec bras / with arm
270 x 210 x 100 mm

Paul & Paulette M



Avec lyre / with yoke
210 x 200 x 100 mm
Avec bras / with arm
280 x 230 x 100 mm

Paul & Paulette L



Avec lyre / with yoke
260 x 240 x 110 mm
Avec bras / with arm
300 x 270 x 110 mm

