



MARSANNE

[Cépage blanc issu de la Drôme, très productif, donnant des vins remarquables]

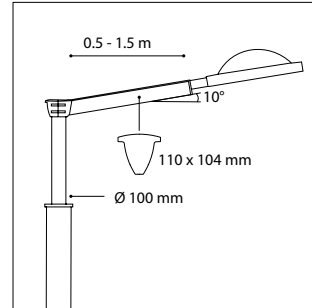
Candélabre fonctionnel polyvalent à la silhouette intemporelle.

[White grape variety from the Drôme, very productive, giving remarkable wines]

Versatile and functional lighting pole with a timeless silhouette.

MARSANNE

Construction en aluminium / Intégralement sans soudure
Aluminum made / Entirely weld-free

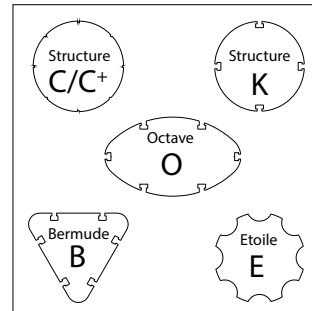


Tête de mât

- Simple ou double, amovible
- Bras en profil d'aluminium extrudé
- Liaison rehausse/bras par deux 1/2 bagues en fonderie d'aluminium
- Compatible luminaires I.C.E. et E.L.F.E. (p 192)

Pole top

- Single or double, removable
- Bracket made of extruded aluminum profile
- Pole top/bracket(s) are linked thanks to two 1/2 rings made of die-cast aluminum
- Compatible with I.C.E. & E.L.F.E. luminaires (p 192)



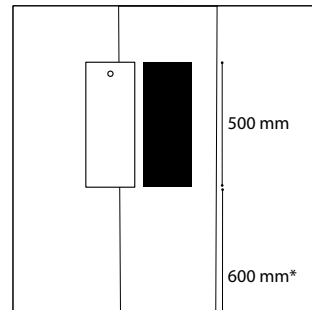
Mât

- Hauteurs 4 à 12 m
- Profils exclusifs en aluminium avec structure interne fonctionnelle

Pole

- Heights from 4 to 12 m
- Made from exclusive aluminum profiles, with internal structure

Specifications p 208



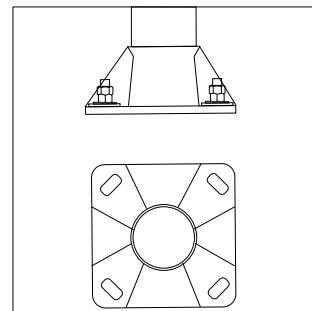
Porte de visite

- Affleurante, interchangeable
- Fermeture par vis inviolable
- Dimensions selon profil (voir p 208)

Access door

- Flush, interchangeable
- Locked with tamper-proof screw
- Dimensions according to profile (p 208)

*Autre hauteur sur demande
Other heights upon request



Semelle

- En fonderie d'aluminium
- Bagues isolantes au droit des 4 oblongs d'ancrage pour éviter tout contact avec les tiges en acier galvanisé
- Dimensions selon profil et hauteur (p 208)

Baseplate

- Made of die-cast aluminum
- Insulating rings on the 4 anchoring oblongs to avoid any contact with galvanized steel bolts
- Dimensions according to height & profile (p 208)



Luminaire LED E.L.F.E.

- 16W, 33W
- 2200, 2700, 3000, 4000 ° K
- 2385-4480 lm
- Pilotage DALI, 0-10 V sur demande

E.L.F.E. LED fixture

- 16W, 33W
- 2200, 2700, 3000, 4000 ° K
- 2385-4480 lm
- Pilotage DALI, 0-10 V upon request

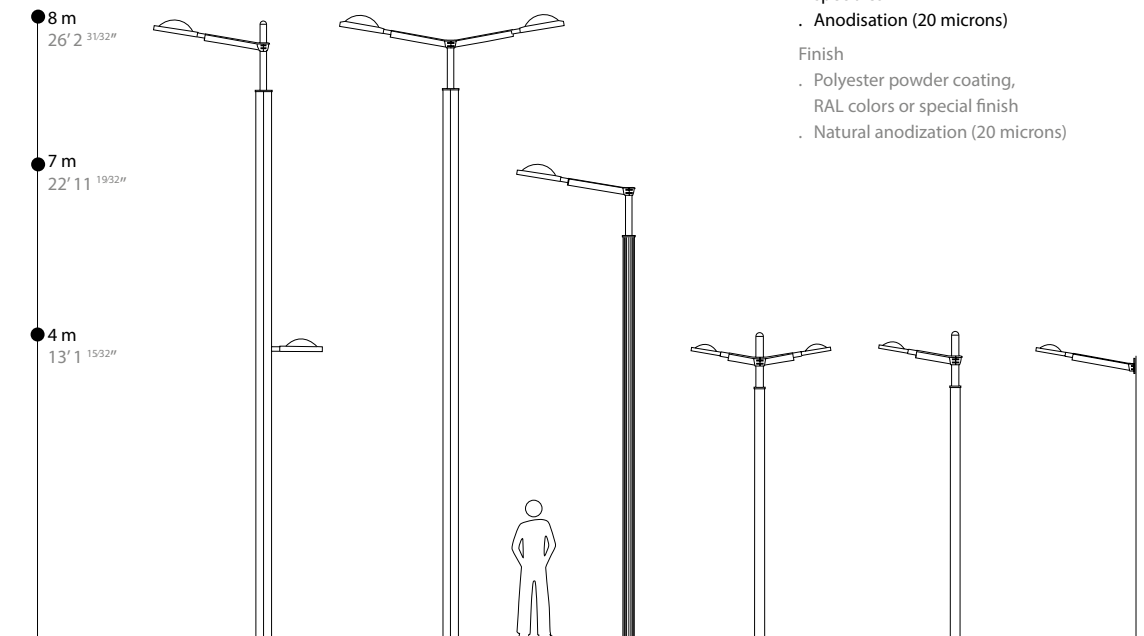


Luminaire LED I.C.E.

- 16W, 33W, 2x33W, 3x33W
- 2000, 2700, 3000, 4000 ° K
- 1700, 3350, 6700, 10050 lm
- Pilotage autonome / caméra de détection

I.C.E. LED fixture

- 16W, 33W, 2x33W, 3x33W
- 2000, 2700, 3000, 4000 ° K
- 1700, 3350, 6700, 10050 lm
- Autonomous control / camera detection



▲ Montréal, Boulevard Maisonneuve (CA)
Maîtrise d'ouvrage / Contracting authority:
Ville de Montréal

© Marc Dussault

+ Finition

- Thermolaquage par poudre
- Polyester, coloris RAL ou finitions spéciales
- Anodisation (20 microns)

Finish

- Polyester powder coating, RAL colors or special finish
- Natural anodization (20 microns)

Luminaire LED
LED Luminaire

Compatible avec / with :
Bamboo, City Line, Terret, Sémillon, Marsanne, Roussanne, Technalinox, Techni-tram

Hauteur max. préconisée / Max. height recommended : 6 m seul (1 unit), 9 m combiné (2 units)

Description

- . Corps en fonderie d'aluminium
- . Dimensions : 740 x 200 mm
- . Dissipateur thermique et driver LED intégrés
- . Eclairage par 16 LEDs
- . Élément lumineux orientable indépendamment du luminaire
- . Certifications : CSA-UL*, CE
- . Garantie 2 ans

Description

- . Body made of die-cast aluminium
- . Dimensions : 740 x 200 mm
- . Integrated LED driver and heat sink
- . LED luminaire, 16 LEDs lighting
- . Optical prism reflecting light
- . Certifications: CSA-UL*, CE
- . 2 year guarantee



Compatible avec / with 1-2 module(s)

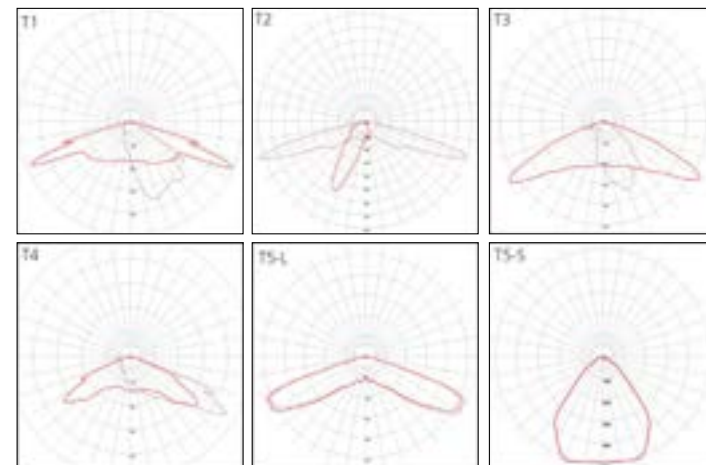


Informations techniques / Technical specifications

Indice de protection / Protection	IP 66 / IK 05	
Classe / Class	I (II possible)	
Puissance / Power	16 W	33 W
Flux sortant / Outflow (3000°K)	2385 lm	4480 lm
T° de couleur / Color t°	2200, 2700, 3000, 4000 °K	
IRC / CRI	>70	
Durée de vie / Lifespan (L80B10)	> 108 000	
Driver	Pilotage DALI, 0-10 V (sur demande / upon request)	



Photométries / Photometry



● PHOTOMÉTRIES (IES, LDT) →



Compatible avec / with :
Bamboo, City Line, Terret, Sémillon, Marsanne, Roussanne, Technalinox, Techni-tram

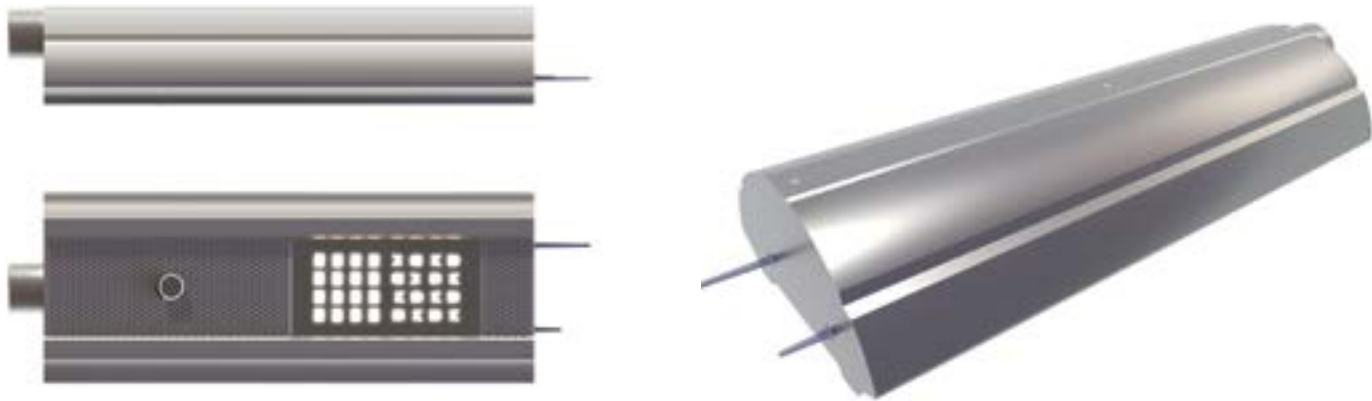
Hauteur max. préconisée / Max. height recommended : 8 m

Description

- Corps en aluminium extrudé
- Verre trempé avec traitement haute transmission lumineuse
- Dimensions : 670 x 268 x 136 mm (module : 120 x 120 x 60 mm)
- Dissipateur thermique et driver LED intégrés
- Détection de présence par caméra programmable
- Deux zones d'éclairage possible, programmables indépendamment
- Certification : CE, CSA/UL
- Garantie 2 ans

Description

- Body in extruded aluminum
- Tamper proof glass with «high lighting transmission» special treatment
- Dimensions: 670 x 268 x 136 mm (module: 120 x 120 x 60 mm)
- Integrated heat sink and LED driver
- Presence sensor through programmable video-camera
- Two possible lighting areas, independently programmable
- Certification: CE, CSA/UL
- 2 year guarantee

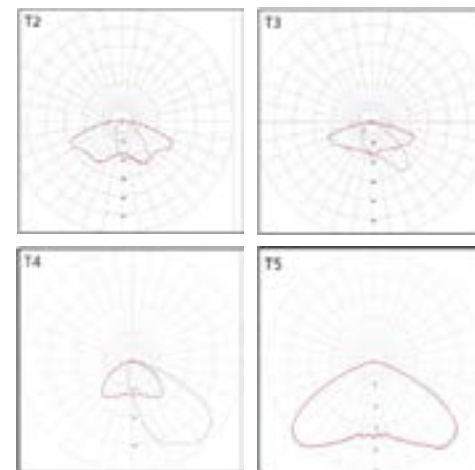


Compatible avec / with 1-3 module(s)

Informations techniques / Technical specifications

Indice de protection / Protection	IP 65 / IK 08			
Classe / Class	I (II possible)			
Puissance / Power	16 W	33 W	2x33 W	3x33 W
Flux sortant / Outflow (3000°K)	1700 lm	3350 lm	6700 lm	10050 lm
T° de couleur / Color t°	2000, 2700, 3000, 4000 °K			
IRC / CRI	>70			
Durée de vie / Lifespan (L80B10)	> 100 000			
Driver	Pilotage autonome / caméra de détection (driver classique également disponible, standard driver also available)			

Photométries / Photometry



● PHOTOMÉTRIES (IES, LDT) →



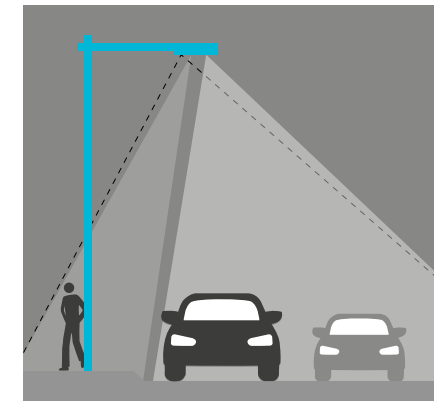
Confort & économie d'énergie

Adaptable sur toute notre gamme de candélabres, le luminaire I.C.E.[®] s'intègre parfaitement à vos projets de Smart City. Capable de détecter et, surtout, de différencier, la présence de piétons, vélos ou véhicules motorisés, il adapte les réglages lumineux en fonction :

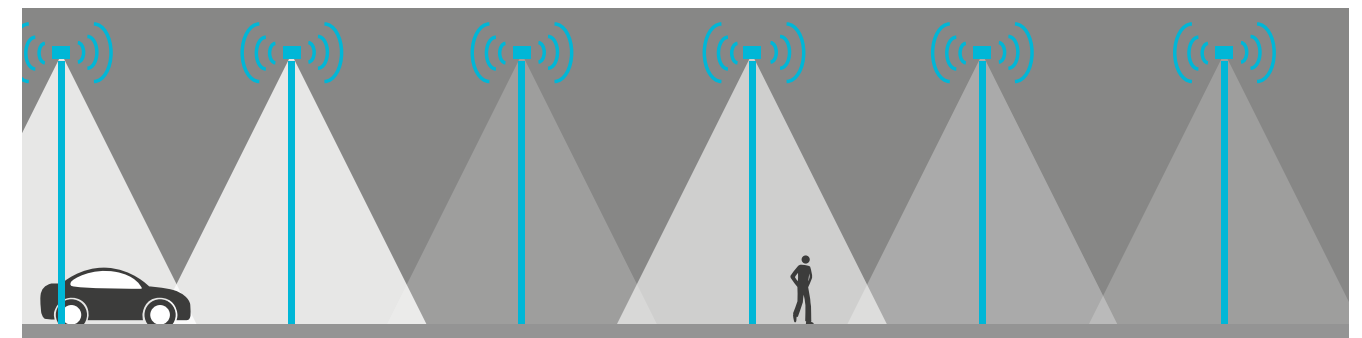
- Gain d'énergie conséquent (jusqu'à 65 % en zone péri-urbaine)
- Un maximum de confort pour l'utilisateur
- Préservation de la biodiversité

Adaptable on all our range of lampposts, the I.C.E. light integrates perfectly into your Smart City projects. Able to detect and, above all, differentiate the presence of pedestrians, bicycles or motorised vehicles, it adapts the light settings according to the presence of each.

- Substantial energy savings (up to 65% in suburban environment)
- Maximum user comfort
- Preservation of biodiversity



Distinction (piéton, cycliste, automobile) et gestion de l'éclairage par zone.
Discrimination (pedestrian, cyclist, car) and zone lighting management.



Lampadaires communicants, permettant d'anticiper la présence d'utilisateurs et d'ajuster l'éclairage de manière dynamique.
Communicating lighting poles, allowing anticipation of the presence of users and dynamic lighting adjustment.