



SHIRAZ (K)

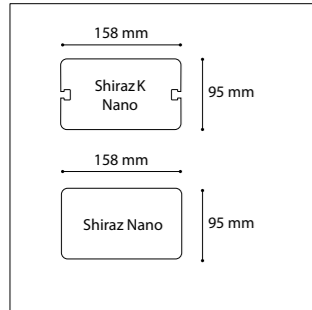
[Nom donné en Australie au cépage Syrah, issu de la vallée du Rhône, car plus facile à prononcer]
Lampadaire monobloc dont la ligne épurée est intemporelle, avec ou sans rails techniques pour faciliter l'accessoirisation.

[Name given in Australia to the Syrah grape variety, from the Rhone Valley, because it's easier to pronounce]
Monobloc outdoor lighting system with a timelessly pure line, with or without technical rails for easy accessorization.

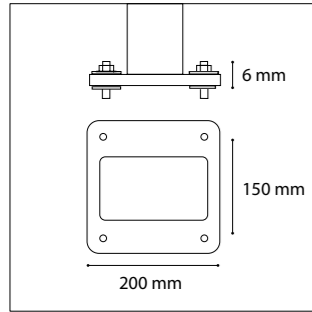
← Sommières, Lycée Lucie Aubrac (FR)
Maîtrise d'ouvrage / Contracting authority: ARAC Occitanie Montpellier
Architecte / Architect: MPM Archi
Paysagiste / Landscape architect: Agence Sagols
Bureau d'études / Engineering: TPEI Montpellier

© Hugo Da Costa

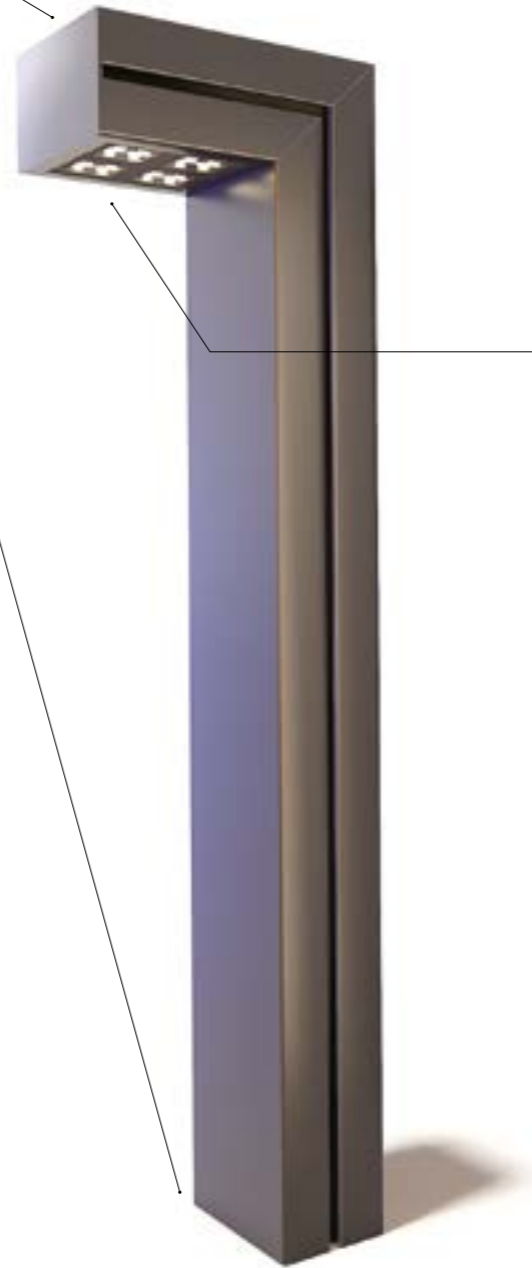
SHIRAZ (K) Borne / Bollard



- Corps**
- Hauteurs de 0,8 à 1,2 m
 - Profil aluminium avec structure interne fonctionnelle
 - Avec ou sans rails techniques externes
 - Porte de visite
- Body**
- Heights from 0.8 to 1.2 m Exclusive aluminum profile with functional internal structure
 - With or without external technical grooves
 - Access door



- Platine**
- Platine de fixation en aluminium
 - Bagues isolantes au droit des 4 oblongs d'ancrage pour éviter tout contact avec les tiges en acier galvanisé
- Baseplate**
- Made of die-cast aluminum
 - Insulating rings on the 4 anchoring oblongs to avoid any contact with galvanized steel bolts

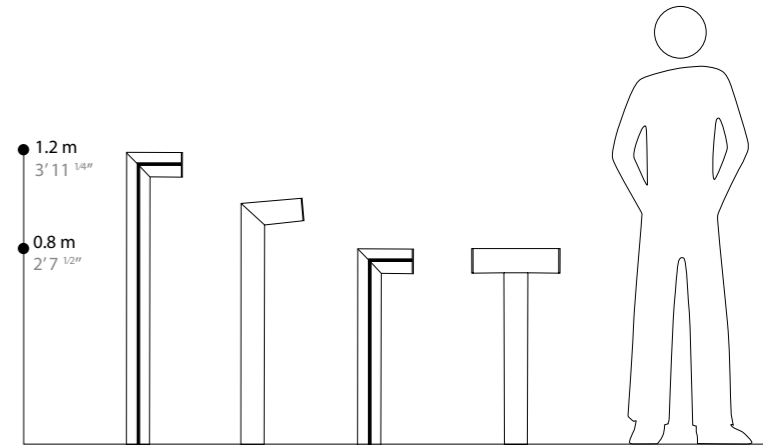


- Luminaire LED interne Karéo^{2TM}**
- 16W, 33W
 - 2200, 2700, 3000 ° K
 - 2385-4480 lm
 - Pilotage DALI, 0-10 V sur demande
- Karéo^{2TM} internal LED fixture
- 16W, 33W
 - 2200, 2700, 3000 ° K
 - 2385-4480 lm
 - Pilotage DALI, 0-10 V on demand

- + Finition**
- Thermolaquage par poudre Polyester, coloris RAL ou finitions spéciales
 - Anodisation (20 microns)
- Finish**
- Polyester powder coating, RAL colors or special finish
 - Natural anodization (20 microns)

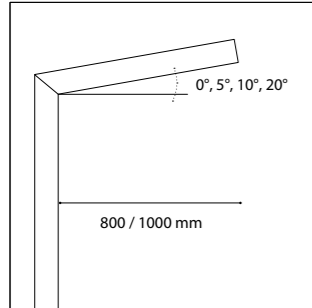


▲ Marseille, Lycée Simone Veil (FR)
 Maîtrise d'ouvrage / Contracting authority:
 Conseil Régional PACA, Mandataire AREA
 Architecte / Architect: Corinne Vezzoni & Associés
 © Xavier Boymond



SHIRAZ (K) NANO

Construction en aluminium / Intégralement sans soudure
Aluminum made / Entirely weld-free

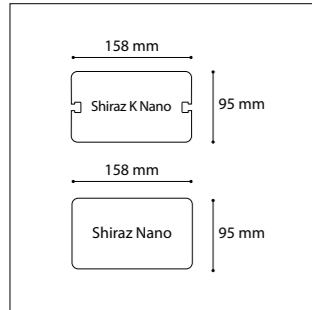


Tête de mât

- Monobloc, en continuité parfaite avec le mât
- Réalisée dans la même section
- Tête de mât simple ou double

Pole top

- Monobloc, in perfect harmony with the pole
- Manufactured in the same section
- Single or double bracket

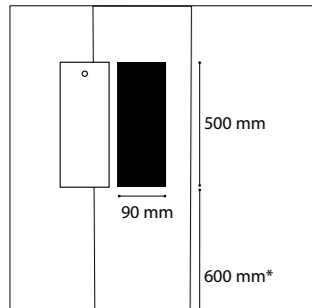


Mât

- Hauteurs de 3,5 à 5 m
- Profil aluminium spécifique de section rectangulaire
- Version K : rails techniques externes pour faciliter l'accessoirisation

Pole

- Heights from 3.5 to 5 m
- Exclusive rectangular aluminum profile
- K version: with external technical grooves to facilitate accessorization



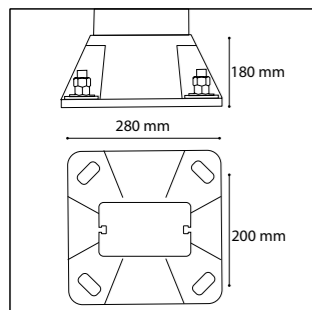
Porte de visite

- Affleurante, interchangeable
- Fermeture par vis inviolable

Access door

- Flush, interchangeable
- Locked with tamper-proof screw

*Autre hauteur sur demande
Other heights upon request

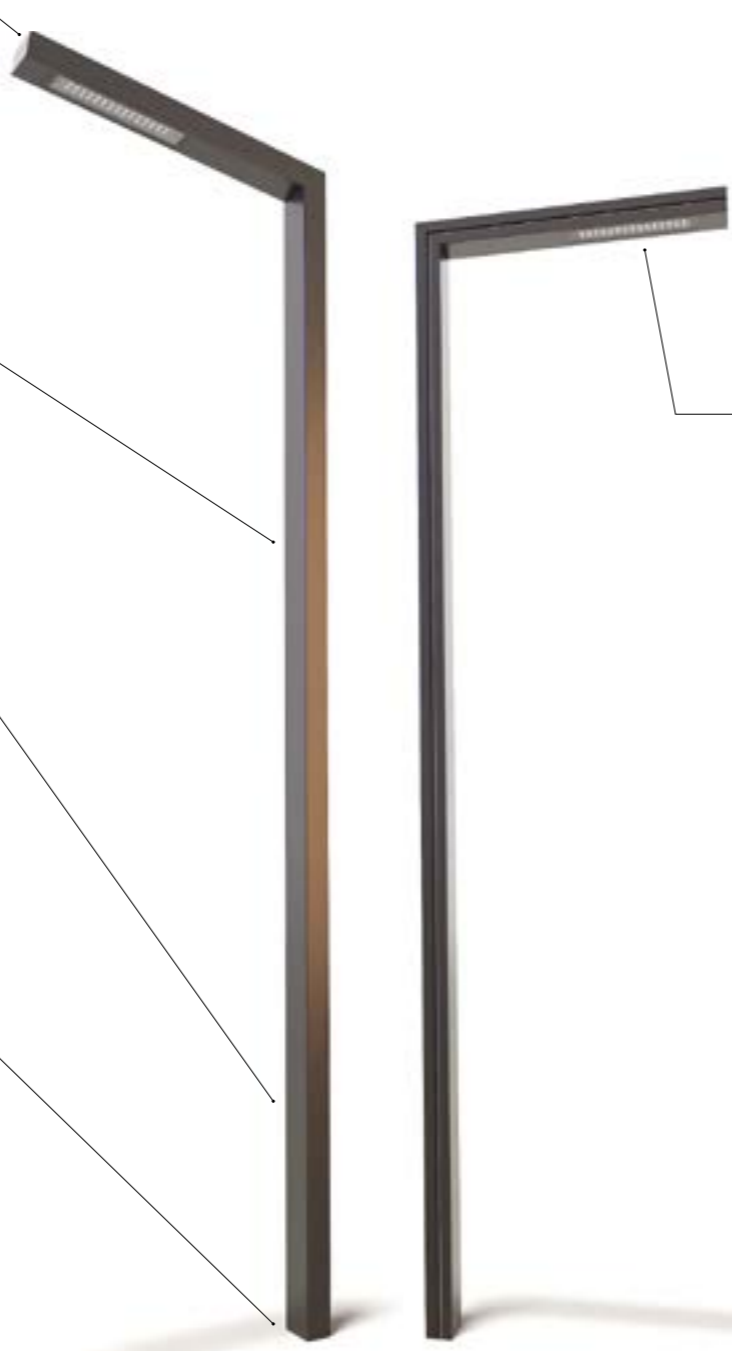


Semelle

- En fonderie d'aluminium
- Bagues isolantes au droit des 4 oblongs d'ancrage pour éviter tout contact avec les tiges en acier galvanisé

Baseplate

- Made of die-cast aluminum
- Insulating rings on the 4 anchoring oblongs to avoid any contact with galvanized steel bolts



Luminaire LED Nano²

- 35W
- 2200, 2700, 3000, 4000 ° K
- 3426 lm
- Pilotage DALI, 0-10 V sur demande

Nano² LED fixture

- 35W
- 2200, 2700, 3000, 4000 ° K
- 3426 lm
- Pilotage DALI, 0-10 V upon request

- DOC. NANO² FR →
- DOC. NANO² EN →



Luminaire LED interne Karéo²™

- 16W, 33W
- 2200, 2700, 3000 ° K
- 2385-4480 lm
- Pilotage DALI, 0-10 V sur demande

Karéo²™ internal LED fixture

- 16W, 33W
- 2200, 2700, 3000 ° K
- 2385-4480 lm
- Pilotage DALI, 0-10 V on demand

- DOC. KARÉO² FR →
- DOC. KARÉO² EN →

+ Finition

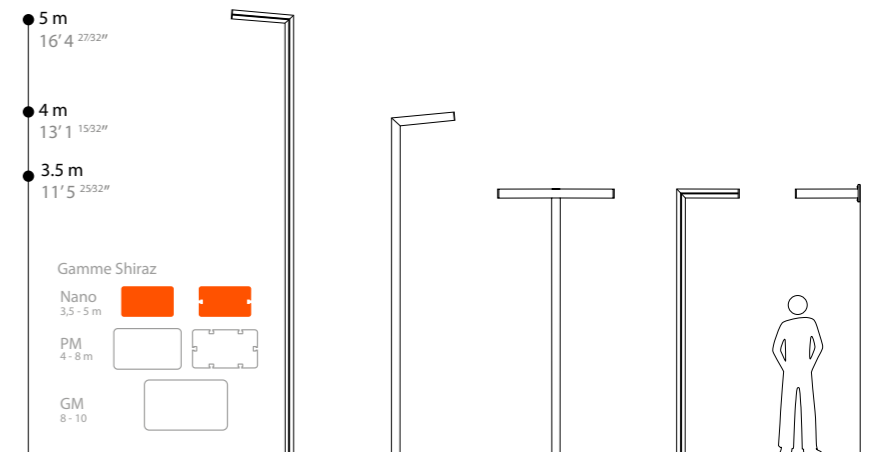
- Thermolaquage par poudre
- Polyester, coloris RAL ou finitions spéciales
- Anodisation (20 microns)

Finish

- Polyester powder coating, RAL colors or special finish
- Natural anodization (20 microns)

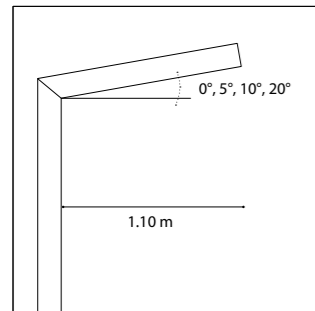
▲ Quimperlé, Pôle d'Echanges Multimodal (FR)
Maîtrise d'ouvrage / Contracting authority:
Communauté de Communes du Pays de
Quimperlé
Paysagiste / Landscape architect: Atelier
de l'île
Bureau d'études / Engineering: Safège

© Xavier Boymond



SHIRAZ (K)

Construction en aluminium / Intégralement sans soudure
Aluminum made / Entirely weld-free

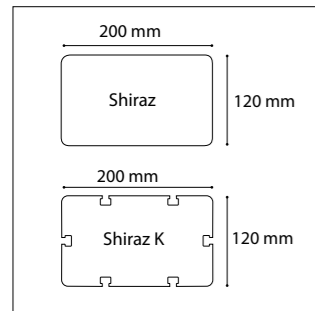


Tête de mât

- Monobloc, en continuité parfaite avec le mât
- Réalisée dans la même section
- Tête de mât simple, double ou Technifonction (avec éclairage piéton)

Pole top

- Monobloc, in perfect harmony with the pole
- Manufactured in the same section
- Single or double bracket, or with

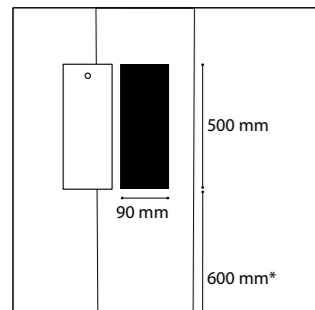


Mât

- Hauteurs de 4 à 8 m
- Profil aluminium exclusif avec structure interne fonctionnelle
- Version K : rails techniques externes pour faciliter l'accessoirisation

Pole

- Heights from 4 to 8 m
- Exclusive aluminum profile with internal functional structure
- K version : with external functional grooves to facilitate accessorization



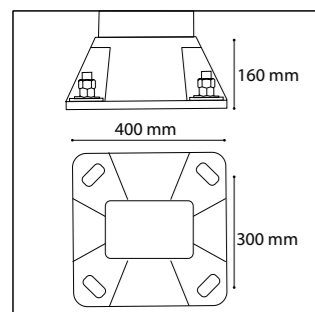
Porte de visite

- Affleurante, interchangeable
- Fermeture par vis inviolable

Access door

- Flush, interchangeable
- Locked with tamper-proof screw

*Autre hauteur sur demande
Other heights upon request



Semelle

- En fonderie d'aluminium
- Bagues isolantes au droit des 4 oblongs d'ancrage pour éviter tout contact avec les tiges en acier galvanisé

Baseplate

- Made of die-cast aluminum
- Insulating rings on the 4 anchoring oblongs to avoid any contact with galvanized steel bolts



Luminaire LED Tempranillo

- 24W, 48W, 72W, 96W
- 2200, 2700, 3000, 4000 ° K
- 2860, 5282, 8593, 10566 lm
- Pilotage DALI, 0-10 V sur demande

Tempranillo LED fixture

- 24W, 48W, 72W, 96W
- 2200, 2700, 3000, 4000 ° K
- 2860, 5282, 8593, 10566 lm
- Pilotage DALI, 0-10 V upon request

- DOC. TEMPRANILLO →
- DOC. TEMPRANILLO →

▲ Chateaurand, Lycée (FR)
Maîtrise d'ouvrage / Contracting authority: AREA PACA
Architecte / Architect: Marciano Architecture (mandataire), José Morales (Associé)
Paysagiste / Landscape architect: Horizons Paysages

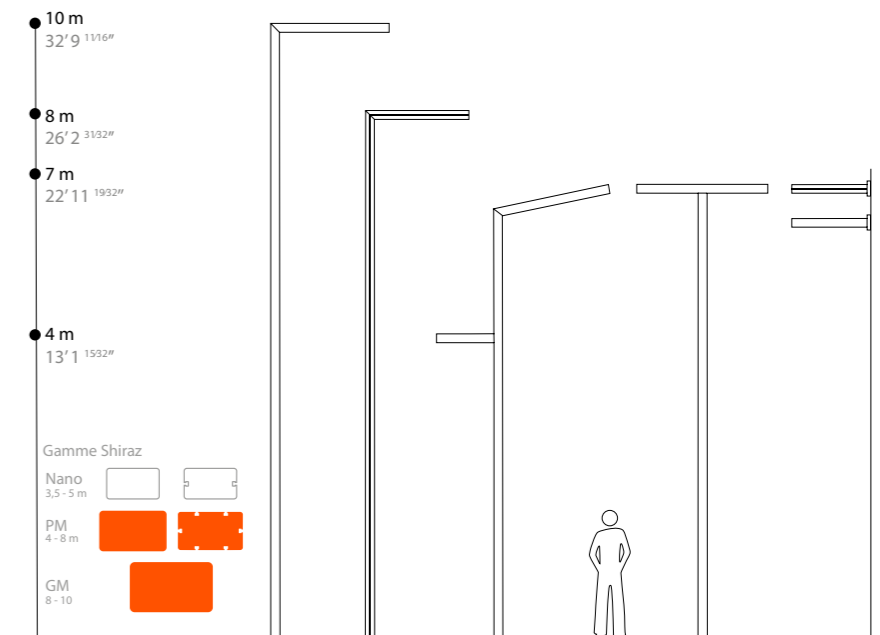
© Grégoire Edouard

+ Finition

- Thermolaquage par poudre Polyester, coloris RAL ou finitions spéciales
- Anodisation (20 microns)

Finish

- Polyester powder coating, RAL colors or special finish
- Natural anodization (20 microns)



SHIRAZ (K)

↓ Floirac, Quais de Floirac (FR)
Maîtrise d'ouvrage / Contracting authority:
PARCUB, Communauté Urbaine de Bordeaux
Architecte / Architect: Rudy Ricciotti

SHIRAZ K

© Hugo Da Costa

→ Valras, Front de mer (FR)
Maîtrise d'ouvrage / Contracting authority:
Ville de Valras
Architecte / Architect: Archi Concept
Bureau d'études / Engineering: BE2T

SHIRAZ / SHIRAZ K

© Hugo Da Costa



SHIRAZ (K)

↓ Castelnau-dary, Lycée Germaine Tillon (FR)
Maîtrise d'ouvrage / Contracting authority: Région Occitanie
Architecte / Architect: Atelier Hamerman Rouby (mandataires: Cusy Maraval)
Paysagiste / Landscape architect: Agence TER

SHIRAZ K NANO

© Technilum

→ Lorient, Parvis de la Gare (FR)
Maîtrise d'ouvrage / Contracting authority: Région Bretagne, Agglomération et Ville de Lorient
Architecte / Architect: AREP
Paysagiste / Landscape architect: Atelier Florence Mercier
Concepteur lumière / Lighting design: Concepto
Bureau d'études / Engineering: Tugec

SHIRAZ

© Xavier Boymond



KARÉO™

Luminaire LED intégrable
Integrable LED luminaire

Compatible avec / with :
Treille, Creille, Creille GM, Creille qui Pousse, Borne Creille, Borne Treille, Borne Shiraz (K), Tannat, Zinfandel...

Hauteur max. préconisée / Max. height recommended : 6 m seul (1 unit), 9 m combiné (2-3 units)

Description

- Corps en aluminium
- Dimensions : 90 x 90 x 60 mm
- Dissipateur thermique et driver LED intégrés
- Éclairage par 16 LEDs - Avec optiques silicoes
- Prisme optique réfractant la lumière
- Certifications : CE, CSA/UL
- Garantie 2 ans

Description

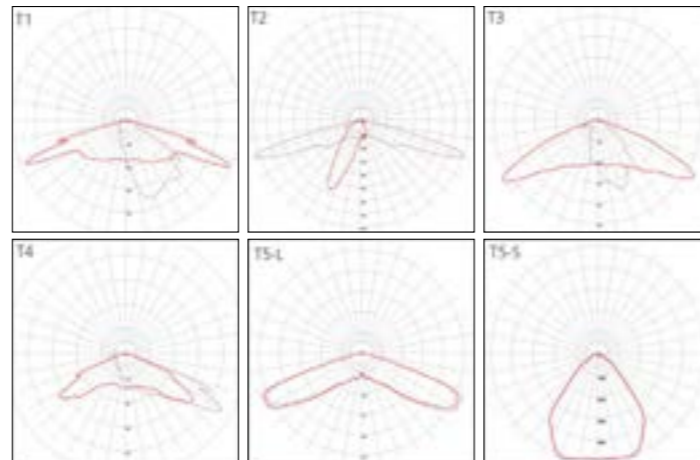
- Body made of die-cast aluminium
- Dimensions: 90 x 90 x 60 mm
- Integrated LED driver and heat sink
- LED luminaire, 16 LEDs lighting
- Optical prism reflecting light
- Certifications: CE, CSA/UL



Informations techniques / Technical specifications

Indice de protection / Protection	IP 66 / IK 08	
Classe / Class	I (II possible)	
Puissance / Power	16 W	33 W
Flux sortant / Outflow (3000°K)	2385 lm	4480 lm
T° de couleur / Color t°	2200, 2700, 3000, 4000 °K	
IRC / CRI	>70	
Durée de vie / Lifespan (L80B10)	> 108 000	
Driver	Pilotage DALI, 0-10 V (sur demande / upon request)	

Photométries / Photometry



● PHOTOMÉTRIES (IES, LDT) →



NANO²

Luminaire LED
LED luminaire

Compatible avec / with :
Shiraz (K) Nano, Mikado Nano, Zinfandel Nano

Hauteur max. préconisée / Max. height recommended : 5 m

Description

- . Corps en fonderie d'aluminium
- . Dimensions 470 x 120 x 60 mm
- . Charnière intégrée
- . Équipé d'un driver LED intégré au luminaire et facilement débrochable
- . Entrée de câble par presse étoupe
- . Verre plat extra clair sérigraphié
- . Dissipateur thermique intégré
- . Éclairage par 30 LEDs sur PCB alu
- . Certifications : CE, CSA/UL
- . Garantie 2 ans

Description

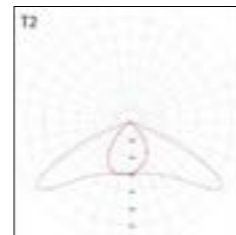
- . Body made of die-cast aluminum
- . Dimensions 470 x 120 x 60 mm
- . Integrated hinge
- . Equipped with a LED driver integrated to the luminaire and easily removable
- . Cable entry through cable gland Ø13 mm
- . Silkscreened glass
- . Heat sink integrated to the luminaire's body
- . 30 LEDs lighting, aluminum PCB
- . Certifications: CE, CSA/UL
- . 2 year guarantee



Informations techniques / Technical specifications

Indice de protection / Protection	IP 65 / IK 08
Classe / Class	I (II possible)
Puissance / Power	35 W
Flux sortant / Outflow (3000°K)	3426 lm
T° de couleur / Color t°	2200, 2700, 3000, 4000 °K
IRC / CRI	>70
Durée de vie / Lifespan (L80B10)	>109 000
Driver	Pilotage DALI, 0-10 V (sur demande / upon request)

Photométrie / Photometry



● PHOTOMÉTRIES (IES, LDT) →



TEMPRANILLO™

Luminaire LED
LED luminaire

Compatible avec / with :
Shiraz (K), Mikado PM, Mikado GM, Zinfandel, Tannat

Hauteur max. préconisée / Max. height recommended : 12 m

Description

- Corps en fonderie d'aluminium
- Dimensions 670 x 180 x 100 mm
- Vasque à ouverture par charnière / Verrerie sérigraphiée, claire sur la surface du miroir
- Dissipateur thermique intégré à la fonderie / Entrée de câble par presse étoupe
- 24, 48 ou 72 Leds Cree XPG2
- Driver électronique intégré au luminaire, dans un compartiment dédié
- Tension d'entrée 120 à 277 Volts / Fréquence d'utilisation 50 à 60Hz
- Protection sur-tensions : 4/4KV
- Certification CE, CSA-UL
- Garantie 2 ans

Description

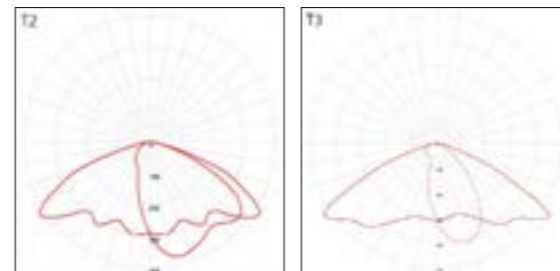
- Body made of die-cast aluminum
- Dimensions 670 x 180 x 100 mm
- Integrated hinge / Silkscreened glass
- Heat sink integrated to the luminaire's body / Cable entry through cable gland
- 24, 48 or 72 Leds Cree XPG2
- Equipped with a LED driver integrated to the luminaire
- Input voltage 120 to 277 Volt / Operating frequency 50 to 60Hz
- Overvoltage protection: 4/4KV
- Certification: CE, CSA-UL
- 2 year guarantee



Informations techniques / Technical specifications

Indice de protection / Protection	IP 65 / IK 08			
Classe / Class	I (II possible)			
Puissance / Power	24 W	48 W	72 W	96 W
Flux sortant / Outflow (3000°K)	2860 lm	5282 lm	8593 lm	10566 lm
Poids / Weight	8,5 kg	9 kg	9,5 kg	9,5kg
T° de couleur / Color t°	2200, 2700, 3000, 4000 °K			
IRC / CRI	>70			
Durée de vie / Lifespan (L80B10)	> 109 000			
Driver	Pilotage DALI, 0-10 V (sur demande / upon request)			

Photométrie / Photometry



● PHOTOMÉTRIES (IES, LDT) →

