



TREILLE

[Berceau ou tonnelle de treillage sur lequel s'entrelacent des plantes grimpantes, notamment la vigne]

Colonne lumineuse ajourée au profil trapézoïdal.

[Cradle or arbour for trellising on which climbing plants, especially vines, are intertwined]

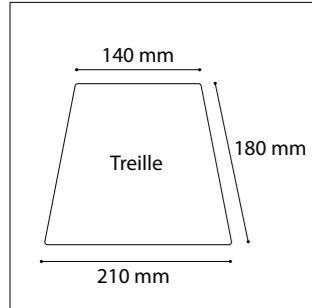
Open-work lighting column with trapezoidal profile.

← Lorient, Parvis de la Gare (FR)
Maîtrise d'ouvrage / Contracting authority:
Région Bretagne, Agglomération et Ville de Lorient
Architecte / Architect: AREP
Paysagiste / Landscape architect: Atelier Florence Mercier
Concepteur lumière / Lighting design: Concepto
Bureau d'études / Engineering: Tugec

© Xavier Boymond

TREILLE borne / bollard

Construction en aluminium / Intégralement sans soudure
Aluminum made / Entirely weld-free



Corps

- Hauteurs de 1 à 1,4 m
- Profil aluminium exclusif avec structure interne fonctionnelle
- Ajouré sur les 4 faces
- En option : porte d'accès

Body

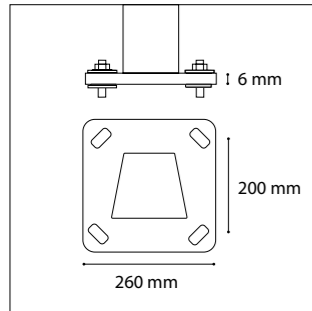
- Heights from 1 to 1.4 m
- Exclusive aluminium profile with internal structure
- Fretted on the 4 sides
- Optional: acces door

Semelle

- Extra plate, en aluminium
- Bagues isolantes au droit des 4 trous d'ancrage pour éviter tout contact avec les tiges en acier galvanisé

Baseplate

- Extra-flat, made of aluminum
- Insulating rings on the 4 anchoring holes to avoid any contact with galvanized steel bolts



Luminaire LED interne Karéo²™

- 16W, 33W
- 2200, 2700, 3000 ° K
- 2385-4480 lm
- Pilotage DALI, 0-10 V sur demande

Karéo²™ internal LED fixture

- 16W, 33W
- 2200, 2700, 3000 ° K
- 2385-4480 lm
- Pilotage DALI, 0-10 V on demand

- DOC. KARÉO² FR →
- DOC. KARÉO² EN →

+ Finition

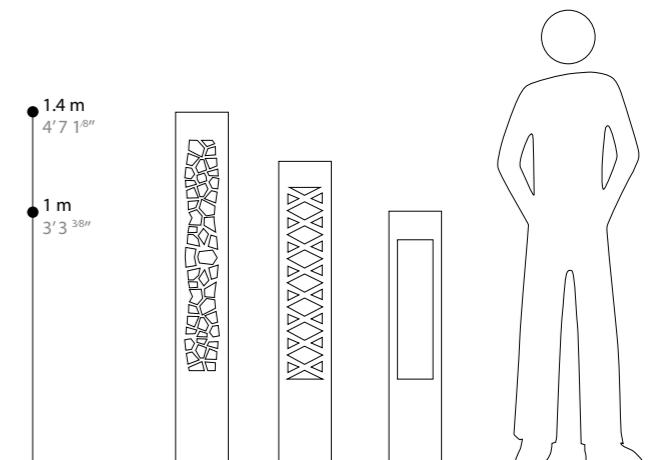
- Thermolaquage par poudre Polyester, coloris RAL ou finitions spéciales
- Anodisation (20 microns)

Finish

- Polyester powder coating, RAL colors or special finish
- Natural anodization (20 microns)

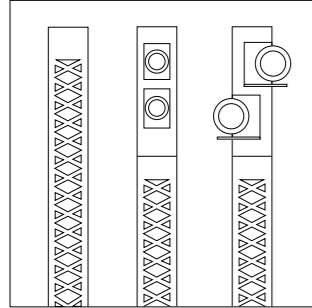
↑ Belgrade, Waterfront (RS)
Maîtrise d'ouvrage / Contracting authority: Eagle Hills, Government of Serbia
Architecte / Architect: RTKL
Paysagiste / Landscape architect: SWA
Concepteur lumière / Lighting design: Buro Happold London

© Starcevic Branko



TREILLE

Construction en aluminium / Intégralement sans soudure
Aluminum made / Entirely weld-free

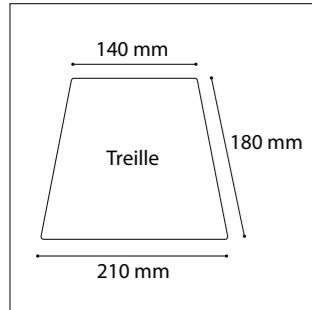


Tête de colonne

- Simple
- En option : ajout de projecteur(s) intégré(s) ou débordant(s), différents modèles possibles

Column top

- Simple
- Optional: opening(s) on the top to add extra floodlights

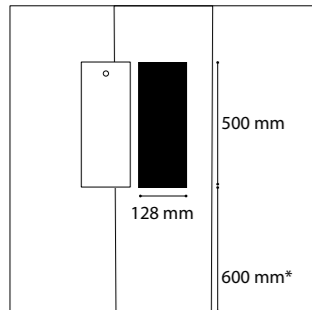


Colonne

- Hauteurs de 3,5 à 4,8 m
- Profil aluminium exclusif avec structure interne fonctionnelle
- Ajourée sur 4 faces à partir de 120 cm jusqu'à 20 cm du sommet

Column

- Heights from 3.5 to 4 m
- Exclusive aluminum profile with internal structure
- Fretted on the 4 sides from 1.20 m up to 0.20 m from the top

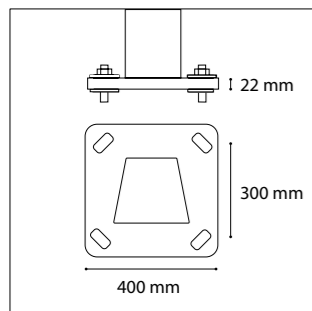


Porte de visite

- Affleurante, interchangeable
- Fermeture par vis inviolable

Access door

- Flush, interchangeable
- Locked with tamper-proof screw

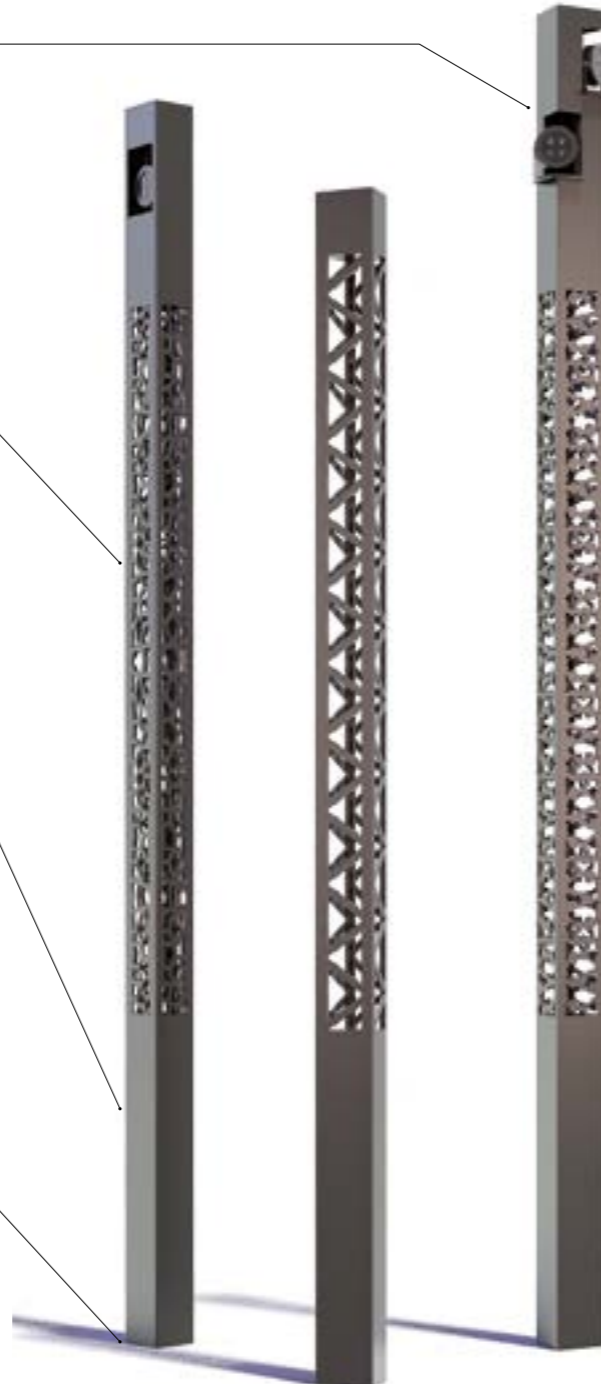


Semelle

- Extra plate, en fonderie d'aluminium
- Bagues isolantes au droit des 4 oblongs d'ancrage pour éviter tout contact avec les tiges en acier galvanisé

Baseplate

- Extra-flat, made of die-cast aluminum
- Insulating rings on the 4 anchoring oblongs to avoid any contact with galvanized steel bolts

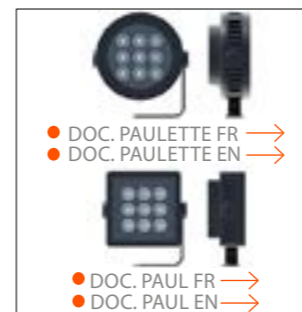


Luminaire LED interne Karéo²™

- 16W, 33W
- 2200, 2700, 3000 ° K
- 2385-4480 lm
- Pilotage DALI, 0-10 V sur demande

Karéo²™ internal LED fixture

- 16W, 33W
- 2200, 2700, 3000 ° K
- 2385-4480 lm
- Pilotage DALI, 0-10 V on demand



Projecteurs Paul / Paulette

- 4 tailles différentes
- Large gamme photométrique (optiques routières ou architecturales)
- Disponible en RVB ou blanc dynamique
- Pilotage DALI, DMX sur demande

Paule / Paulette floodlights

- 4 different sizes
- Large photometric panel (road or architectural)
- Available in RGB or dynamic
- DALI, DMX on demand

+ Finition

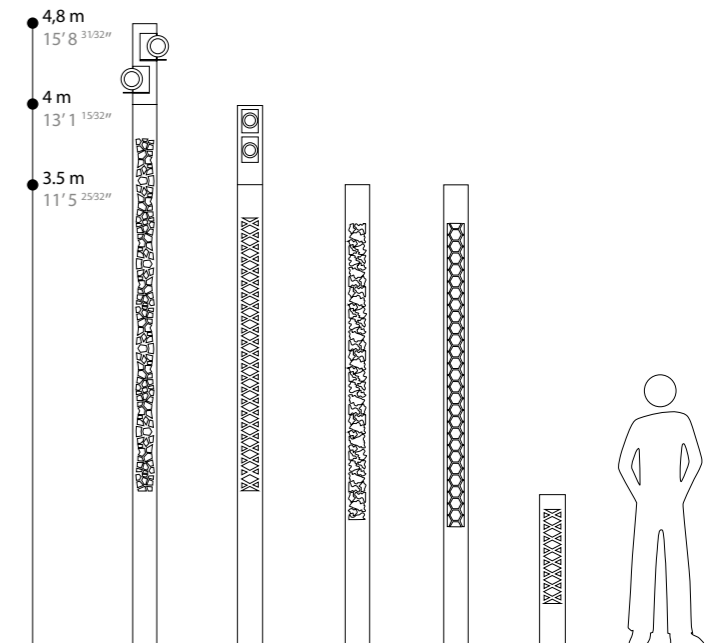
- Thermolaquage par poudre Polyester, coloris RAL ou finitions spéciales
- Anodisation (20 microns)

Finish

- Polyester powder coating, RAL colors or special finish
- Natural anodization (20 microns)

▲ Nice, Promenade du Paillon, Coulée Verte (FR)
Maîtrise d'ouvrage / Contracting authority:
Ville de Nice et Métropole Nice Côte d'Azur
Concepteur lumière / Lighting design:
Coup d'Éclat
Paysagiste / Landscape architect: Péna & Peña
Bureau d'études / Engineering: Egis France

© Hugo Da Costa



TREILLE

↓ Montréal, Belvédère du Chemin-qui-Marche (CA)
Maîtrise d'ouvrage / Contracting authority:
Ville de Montréal
Paysagiste / Landscape architect: IBI Group
© AJN Photography

→ Villelongue-de-la-Salanque, Cœur de ville (FR)
Maîtrise d'ouvrage / Contracting authority:
Ville de Villelongue-de-la-Salanque
Bureau d'études / Engineering: BE2T Ingénierie
© Hugo Da Costa



TREILLE

↓ Vitré, Place de la Victoire (FR)
Maîtrise d'ouvrage / Contracting authority: Ville de Vitré
© Xavier Boymond

→ Orlando, Lake Nona (US)
Maîtrise d'ouvrage / Contracting authority:
Lake Nona Land Company
Architecte / Architect: Cooper Carry
Concepteur lumière / Lighting design: EXP
Paysagiste / Landscape architect: EDSA
© AJJN Photography



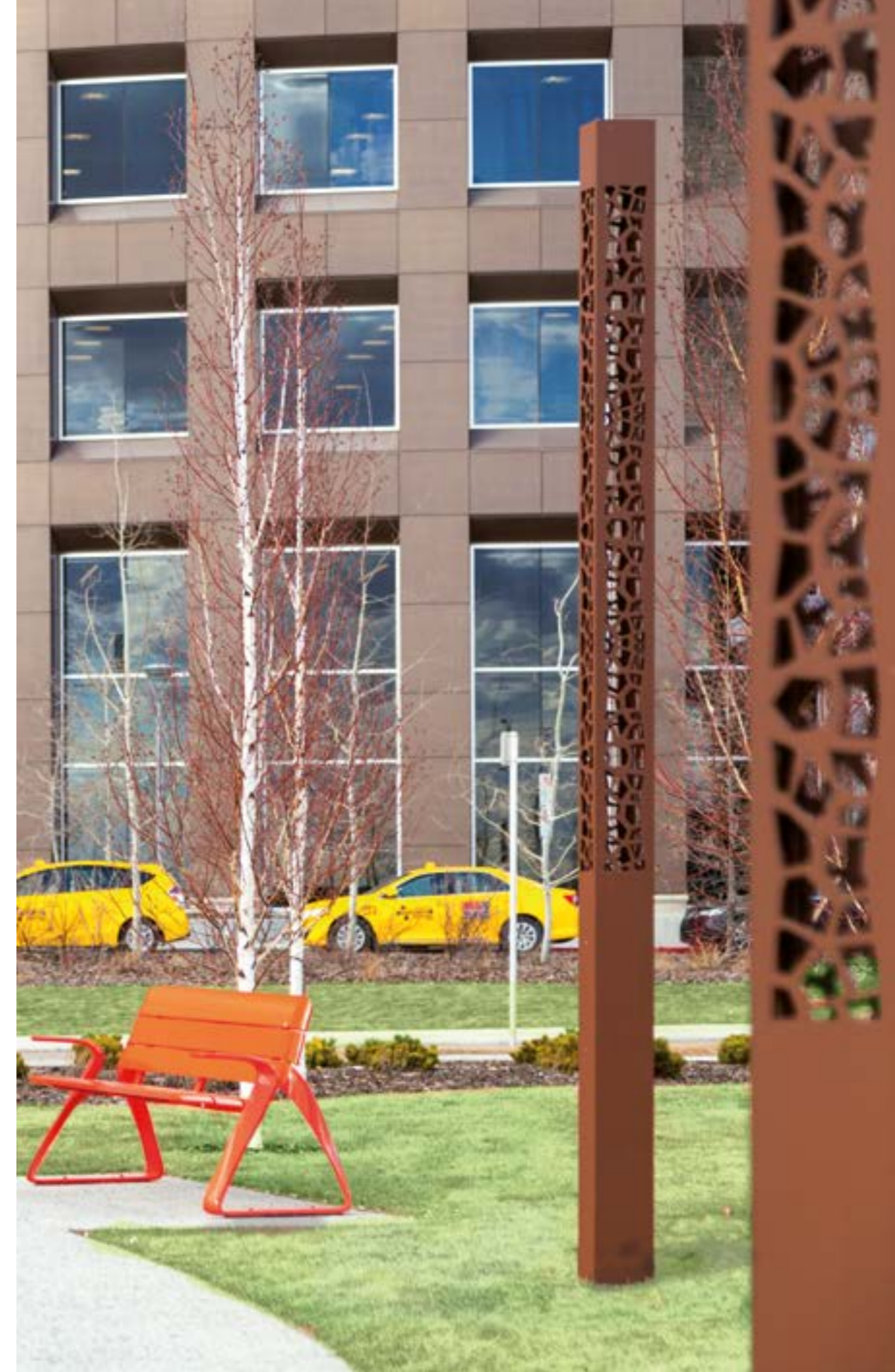
TREILLE

↓ Menton, Jardin du Bastion (FR)
Maîtrise d'ouvrage / Contracting authority:
Ville de Menton

© François Deladerrière

→ Calgary, Seton (CA)
Maîtrise d'ouvrage / Contracting authority:
City of Calgary
Paysagiste / Landscape architect: Stantec

© AJJN Photography



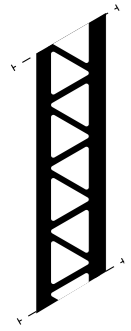
TREILLE / CREILLE

Collection de motifs Technilum®
Technilum's patterns collection

→ Belgrade, Waterfront (RS)
Maîtrise d'ouvrage / Contracting authority:
Eagle Hills, Government of Serbia
Architecte / Architect: RTKL
Paysagiste / Landscape architect: SWA
Concepteur lumière / Lighting design: Buro
Happold London

© Starcevic Branko

Géométrique / Geometric



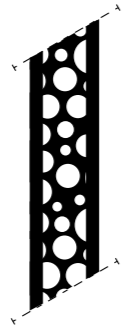
Triangle
Triangle



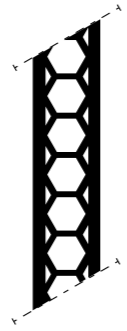
Losange
Diamond



Art Deco II
Art Deco II

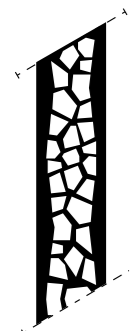


Bulle
Bubble

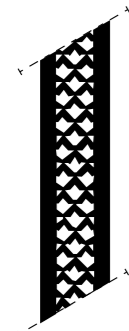


Nid d'abeille
Honeycomb

Organique / Organic



Girafe
Giraffe



Palmier
Palm tree



Jungle
Jungle



Feuillage
Foliage



Vagues
Waves

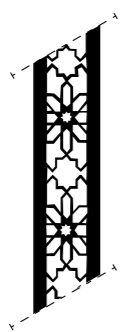
Décoratif / Decorative



Art Nouveau
Art Nouveau



Arabesque
Arabesque



Moucharabieh II
Wooden lattice II

...

Ces motifs sont extraits de notre collection permanente. Ils vous sont présentés à titre indicatif. Il est bien sûr également possible de laisser libre cours à votre imagination et de créer les découpes sur-mesure* spécifiques pour votre projet !

*Sous réserve de validation technique par notre bureau d'études.

These patterns are taken from our permanent collection. They are presented to you as an indication only. Of course, it is also possible to let your imagination run wild and create custom cuts* specifically for your project !

* Subject to technical validation by our design office.



KARÉO™

Luminaire LED intégrable
Integrable LED luminaire

Compatible avec / with :
Treille, Creille, Creille GM, Creille qui Pousse, Borne Creille, Borne Treille, Borne Shiraz (K), Tannat, Zinfandel...

Hauteur max. préconisée / Max. height recommended : 6 m seul (1 unit), 9 m combiné (2-3 units)

Description

- Corps en aluminium
- Dimensions : 90 x 90 x 60 mm
- Dissipateur thermique et driver LED intégrés
- Éclairage par 16 LEDs - Avec optiques silicones
- Prisme optique réfractant la lumière
- Certifications : CE, CSA/UL
- Garantie 2 ans

Description

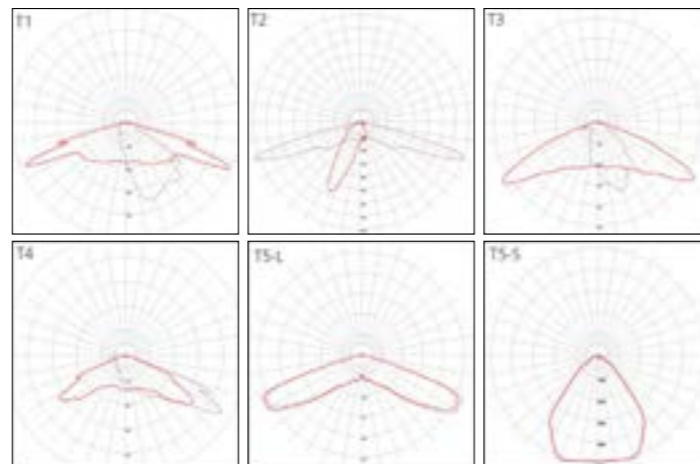
- Body made of die-cast aluminium
- Dimensions: 90 x 90 x 60 mm
- Integrated LED driver and heat sink
- LED luminaire, 16 LEDs lighting
- Optical prism reflecting light
- Certifications: CE, CSA/UL



Informations techniques / Technical specifications

Indice de protection / Protection	IP 66 / IK 08	
Classe / Class	I (II possible)	
Puissance / Power	16 W	33 W
Flux sortant / Outflow (3000°K)	2385 lm	4480 lm
T° de couleur / Color t°	2200, 2700, 3000, 4000 °K	
IRC / CRI	>70	
Durée de vie / Lifespan (L80B10)	> 108 000	
Driver	Pilotage DALI, 0-10 V (sur demande / upon request)	

Photométries / Photometry



TREILLE / CREILLE :
Contactez-nous pour obtenir les fichiers photométriques adéquats en fonction de la découpe choisie.
Contact us for appropriate photometrics according to the selected cut-out pattern.



PAUL™ & PAULETTE™

Projecteurs LED
LED projectors

Compatible avec / with :
Tous nos mâts support projecteurs / all our poles: Structure K, Aiguille, Bermude, Octave
Toutes nos colonnes (éclairage interne ou additionnel) / all our columns (internal or additional lighting): Treille, Creille (GM), Creille qui Pousse

- Description
- Gamme de projecteurs carrés (Paul) ou ronds (Paulette), déclinée spécifiquement pour l'éclairage architectural ou l'éclairage routier
 - Gamme «Architectural» disponible en 3 tailles différentes et offrant un large panel de couleurs (blancs, blanc dynamique, RGB white)
 - Gamme «Routier» disponible en 2 tailles différentes
 - Corps et fixation en aluminium
 - Garantie 2 ans

- Description
- Range of floodlights: square-shape (Paul) or round-shape (Paulette), available for architectural or roadway lighting
 - «Architectural» range available in 3 different sizes and offering a large color panel (whites, dynamic white, RGB white)
 - «Roadway» range available in 2 different sizes
 - Body and mounting fixtures in aluminum
 - 2 year guarantee



Modèle / model: Paul

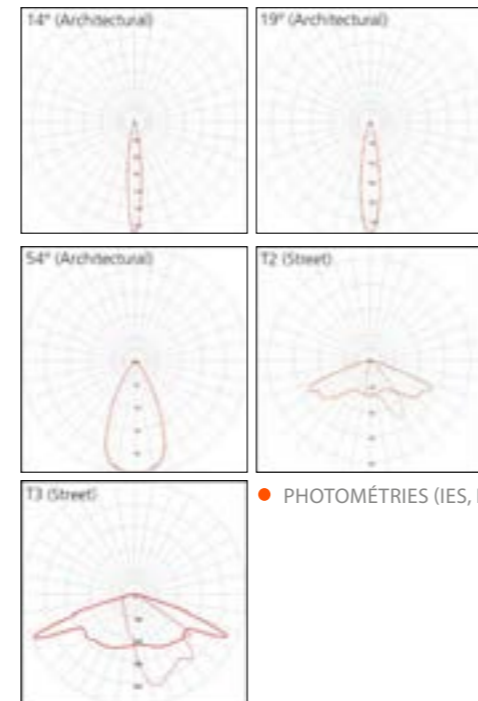


Modèle / model: Paulette

Informations techniques / Technical specifications

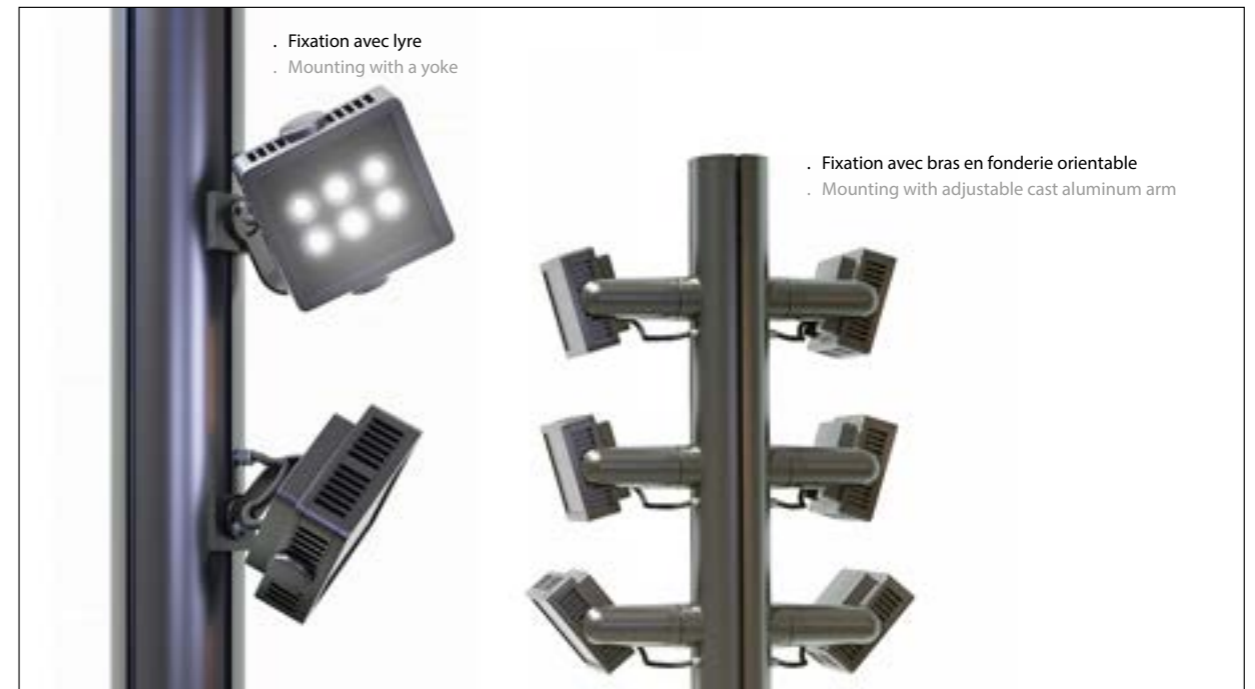
	ARCHITECTURAL			ROUTIER / STREET	
	S	M	L	M	L
Taille / Size					
Nombre de LED / number of LED	16	24	36	16	36
Puissance / Power	18 W	27 W	37 W	24 W	37 W
Flux sortant / Outflow (3000°K)	1500 lm	2300 lm	3100 lm	2970 lm	4165 lm
T° de couleur / Color t°	2200, 2700, 3000, 4000 °K Dynamic white (2200-4000°K), RGB white			2200, 2700, 3000, 4000 °K	
IRC / CRI	>70				
Indice de protection / Protection	IP 65 / IK 08				
Classe / Class	I (II possible)				
Durée de vie / Lifespan (L80B10)	> 100 000				
Driver	Pilotage DALI, DMX (sur demande / upon request)				

Photometries / Photometry



Autres photométries sur demande
Other photometrics upon request

● PHOTOMÉTRIES (IES, LDT) →



Paul & Paulette S



Avec lyre / with yoke
190 x 180 x 100 mm
Avec bras / with arm
270 x 210 x 100 mm

Paul & Paulette M



Avec lyre / with yoke
210 x 200 x 100 mm
Avec bras / with arm
280 x 230 x 100 mm

Paul & Paulette L



Avec lyre / with yoke
260 x 240 x 110 mm
Avec bras / with arm
300 x 270 x 110 mm

PAUL™ & PAULETTE™ RGBW VERSIONS

Projecteurs LED
LED projectors

Compatible avec / with :

Tous nos mâts support projecteurs / all our poles: Structure K, Aiguille, Bermude, Octave

Toutes nos colonnes (éclairage interne ou additionnel) / all our columns (internal or additional lighting): Treille, Creille (GM), Creille qui Pousse

Description

- Gamme de projecteurs carrés (Paul) ou ronds (Paulette), déclinée spécifiquement pour l'éclairage architectural ou l'éclairage routier
- Gamme «Architectural» disponible en 3 tailles différentes et offrant un large panel de couleurs (blancs, blanc dynamique, RGB white)
- Gamme «Routier» disponible en 2 tailles différentes
- Corps et fixation en aluminium
- Garantie 2 ans

Description

- Range of floodlights: square-shape (Paul) or round-shape (Paulette), available for architectural or roadway lighting
- «Architectural» range available in 3 different sizes and offering a large color panel (whites, dynamic white, RGB white)
- «Roadway» range available in 2 different sizes
- Body and mounting fixtures in aluminum
- 2 year guarantee






Modèle / model: Paul



Modèle / model: Paulette

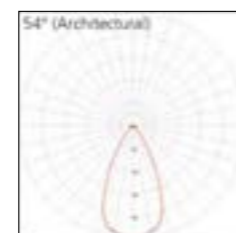
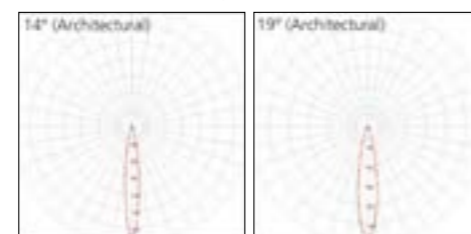
Informations techniques / Technical specifications

			
Taille / Size	S	M	L
Nombre de LED / number of LED	16	24	36
Puissance / Power	16 W	24 W	36 W
Flux sortant (rouge) / Outflow (red)*	92 lm	138 lm	207 lm
Flux sortant (vert) / Outflow (green)*	636lm	954lm	1431lm
Flux sortant (bleu) / Outflow (blue)*	124lm	186lm	279lm
Flux sortant (blanc) / Outflow (white)*	480lm	720lm	1080lm
IRC / CRI	>70		
Indice de protection / Protection	IP 65 / IK 08		
Classe / Class	I (II possible)		
Durée de vie / Lifespan (L80B10)	> 100 000		
Driver	Pilotage DALI, DMX (sur demande / upon request)		

*Valeurs de flux indicatives en considérant une tension égale pour chaque couleur

* Indicative outflow values considering the same voltage for each color

Photometries / Photometry



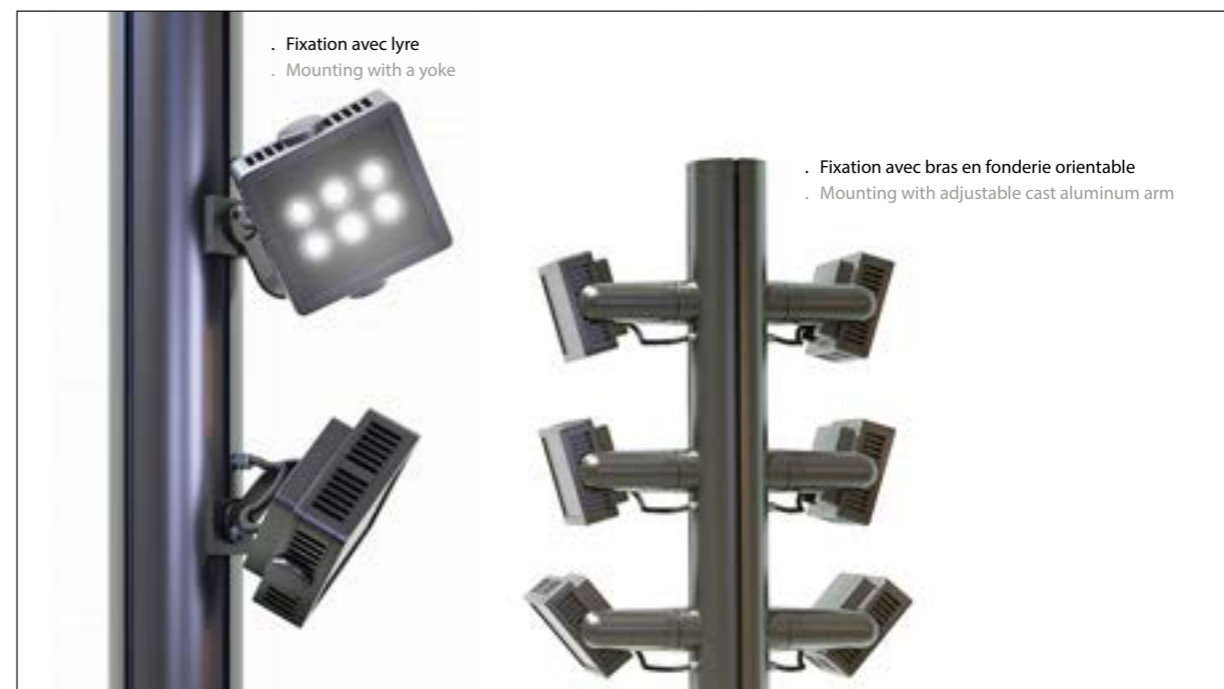
● PHOTOMÉTRIES (IES, LDT) →

Autres photométries sur demande
Other photometrics upon request



- Fixation avec lyre
- Mounting with a yoke

- Fixation avec bras en fonderie orientable
- Mounting with adjustable cast aluminum arm



- Fixation avec lyre
- Mounting with a yoke

- Fixation avec bras en fonderie orientable
- Mounting with adjustable cast aluminum arm

Paul & Paulette S



Avec lyre / with yoke
190 x 180 x 100 mm
Avec bras / with arm
270 x 210 x 100 mm

Paul & Paulette M



Avec lyre / with yoke
210 x 200 x 100 mm
Avec bras / with arm
280 x 230 x 100 mm

Paul & Paulette L



Avec lyre / with yoke
260 x 240 x 110 mm
Avec bras / with arm
300 x 270 x 110 mm

