



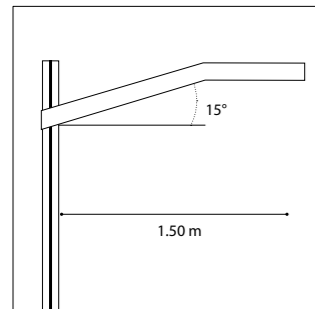
ZINFANDEL

[Cépage d'origine croate, cultivé majoritairement en Californie]
Lampadaire au profil résolument contemporain.

[Grape variety of Croatian origin, grown mostly in California]
Lighting pole with a resolutely contemporary profile.

ZINFANDEL NANO

Construction en aluminium / Intégralement sans soudure
Aluminum made / Entirely weld-free

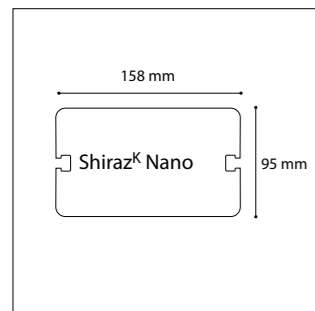


Tête de mât

- . Assemblage de 2 bras aluminium de section rectangulaire, montés en applique sur le mât
- . Hauteur de feu ajustable (sur demande)
- . Tête de mât simple ou double

Pole top

- . Assembly of 2 arms made of rectangular aluminum profile, mounted on the mast's sides
- . Adjustable light height (on request)

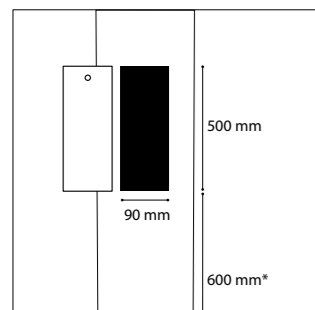


Mât

- . Hauteurs de 3,5 à 5 m
- . Profil aluminium spécifique de section rectangulaire, avec structure interne fonctionnelle et rails techniques externes

Pole

- . Heights from 3.5 to 5 m
- . Exclusive rectangular aluminum profile with functional internal structure and external technical grooves



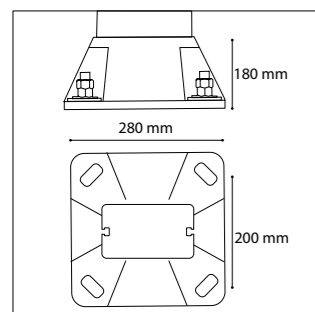
Porte de visite

- . Affleurante, interchangeable
- . Fermeture par vis inviolable

Access door

- . Flush, interchangeable
- . Locked with tamper-proof screw

*Autre hauteur sur demande
Other heights upon request



Semelle

- . En fonderie d'aluminium
- . Bagues isolantes au droit des 4 oblongs d'ancrage pour éviter tout contact avec les tiges en acier galvanisé

Baseplate

- . Made of die-cast aluminum
- . Insulating rings on the 4 anchoring oblongs to avoid any contact with galvanized steel bolts



Luminaire LED Nano²

- . 35W
- . 2200, 2700, 3000, 4000 ° K
- . 3426 lm
- . Pilotage DALI, 0-10 V sur demande

Nano² LED fixture

- . 35W
- . 2200, 2700, 3000, 4000 ° K
- . 3426 lm
- . Pilotage DALI, 0-10 V upon request

▲ Berck-Sur-Mer, Front de mer (FR)
Maîtrise d'ouvrage / Contracting authority:
Ville de Berck-Sur-Mer
Paysagiste / Landscape architect: Agence Noyon
Bureau d'études / Engineering: Ingeo

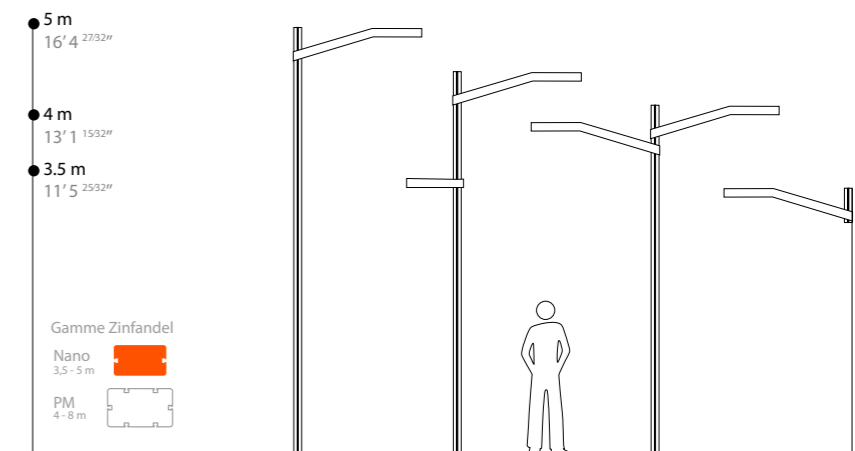
© Hugo Da Costa

+ Finition

- . Thermolaquage par poudre Polyester, coloris RAL ou finitions spéciales
- . Anodisation (20 microns)

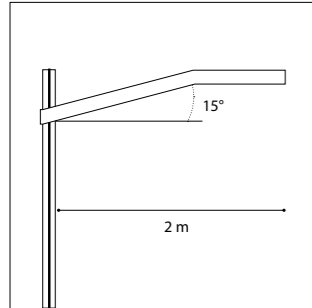
Finish

- . Polyester powder coating, RAL colors or special finish
- . Natural anodization (20 microns)



ZINFANDEL

Construction en aluminium / Intégralement sans soudure
Aluminum made / Entirely weld-free

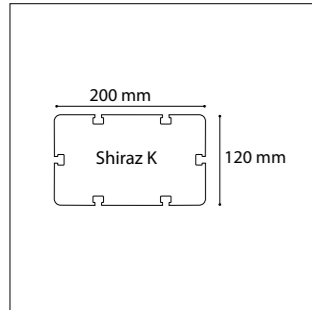


Tête de mât

- Assemblage de 2 bras en aluminium, de section rectangulaire, montés en applique sur le mât
- Hauteur de feu ajustable
- Tête de mât simple, double ou Technifonction (retour piéton)

Pole top

- Assembly of 2 arms made of aluminum rectangular, of rectangular profile, mounted on the mast's sides
- Adjustable light height
- Single or double bracket, or with

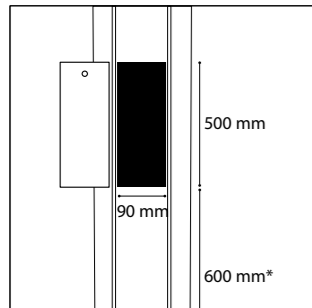


Mât

- Hauteurs de 4 à 8 m
- Profil aluminium exclusif avec structure interne fonctionnelle et rails techniques externes pour faciliter l'accessoirisation

Pole

- Heights from 4 to 8 m
- Exclusive aluminum profile with internal functional structure and external technical grooves to facilitate accessorization



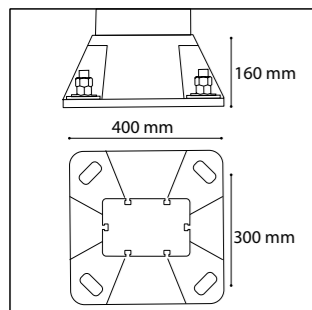
Porte de visite

- Affleurante, interchangeable
- Fermeture par vis inviolable

Access door

- Flush, interchangeable
- Locked with tamper-proof screw

*Autre hauteur sur demande
Other heights upon request



Semelle

- En fonderie d'aluminium
- Bagues isolantes au droit des 4 oblongs d'ancrage pour éviter tout contact avec les tiges en acier galvanisé

Baseplate

- Made of die-cast aluminum
- Insulating rings on the 4 anchoring oblongs to avoid any contact with galvanized steel bolts



Luminaire LED Tempranillo

- 24W, 48W, 72W, 96W
- 2200, 2700, 3000, 4000 ° K
- 2860, 5282, 8593, 10566 lm
- Pilotage DALI, 0-10 V sur demande

Tempranillo LED fixture

- 24W, 48W, 72W, 96W
- 2200, 2700, 3000, 4000 ° K
- 2860, 5282, 8593, 10566 lm
- Pilotage DALI, 0-10 V upon request

- DOC. TEMPRANILLO
- DOC. TEMPRANILLO



Luminaire LED interne Karéo²™

- 16W, 33W
- 2200, 2700, 3000 ° K
- 2385-4480 lm
- Pilotage DALI, 0-10 V sur demande

Karéo²™ internal LED fixture

- 16W, 33W
- 2200, 2700, 3000 ° K
- 2385-4480 lm
- Pilotage DALI, 0-10 V upon request

- DOC. KARÉO² FR
- DOC. KARÉO² EN

+ Finition

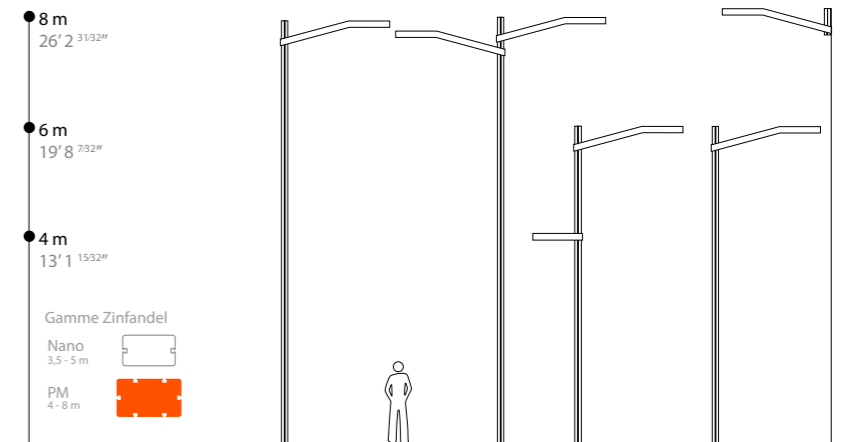
- Thermolaquage par poudre Polyester, coloris RAL ou finitions spéciales
- Anodisation (20 microns)

Finish

- Polyester powder coating, RAL colors or special finish
- Natural anodization (20 microns)

▲ Le Luc en Provence, Circuit automobile (FR)
Maîtrise d'ouvrage / Contracting authority:
Var Aménagement Développement
Paysagiste / Landscape architect:
TEM Paysage

© Technilum



ZINFANDEL

Construction en aluminium / Intégralement sans soudure
Aluminum made / Entirely weld-free

↓ Liévin, BHNS (FR)
Maîtrise d'ouvrage / Contracting authority:
Ville de Liévin, SMT Arthois-Gohelle
Urbaniste / Urban planner: Urbanica
Bureau d'études / Engineering: Artelia

ZINFANDEL

© Hugo Da Costa

→ Berck-Sur-Mer, Front de mer (FR)
Maîtrise d'ouvrage / Contracting authority:
Ville de Berck-Sur-Mer
Paysagiste / Landscape architect: Agence Noyon
Bureau d'études / Engineering: Ingeo

ZINFANDEL NANO

© Hugo Da Costa



NANO²

Luminaire LED
LED luminaire

Compatible avec / with :
Shiraz (K) Nano, Mikado Nano, Zinfandel Nano

Hauteur max. préconisée / Max. height recommended : 5 m

Description

- . Corps en fonderie d'aluminium
- . Dimensions 470 x 120 x 60 mm
- . Charnière intégrée
- . Équipé d'un driver LED intégré au luminaire et facilement débrochable
- . Entrée de câble par presse étoupe
- . Verre plat extra clair sérigraphié
- . Dissipateur thermique intégré
- . Éclairage par 30 LEDs sur PCB alu
- . Certifications : CE, CSA/UL
- . Garantie 2 ans

Description

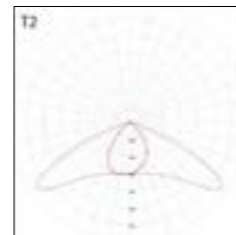
- . Body made of die-cast aluminum
- . Dimensions 470 x 120 x 60 mm
- . Integrated hinge
- . Equipped with a LED driver integrated to the luminaire and easily removable
- . Cable entry through cable gland Ø13 mm
- . Silkscreened glass
- . Heat sink integrated to the luminaire's body
- . 30 LEDs lighting, aluminum PCB
- . Certifications: CE, CSA/UL
- . 2 year guarantee



Informations techniques / Technical specifications

Indice de protection / Protection	IP 65 / IK 08
Classe / Class	I (II possible)
Puissance / Power	35 W
Flux sortant / Outflow (3000°K)	3426 lm
T° de couleur / Color t°	2200, 2700, 3000, 4000 °K
IRC / CRI	>70
Durée de vie / Lifespan (L80B10)	>109 000
Driver	Pilotage DALI, 0-10 V (sur demande / upon request)

Photométrie / Photometry



● PHOTOMÉTRIES (IES, LDT) →



TEMPRANILLO™

Luminaire LED
LED luminaire

Compatible avec / with :
Shiraz (K), Mikado PM, Mikado GM, Zinfandel, Tannat

Hauteur max. préconisée / Max. height recommended : 12 m

Description

- Corps en fonderie d'aluminium
- Dimensions 670 x 180 x 100 mm
- Vasque à ouverture par charnière / Verrerie sérigraphiée, claire sur la surface du miroir
- Dissipateur thermique intégré à la fonderie / Entrée de câble par presse étoupe
- 24, 48 ou 72 Leds Cree XPG2
- Driver électronique intégré au luminaire, dans un compartiment dédié
- Tension d'entrée 120 à 277 Volts / Fréquence d'utilisation 50 à 60Hz
- Protection sur-tensions : 4/4KV
- Certification CE, CSA-UL
- Garantie 2 ans

Description

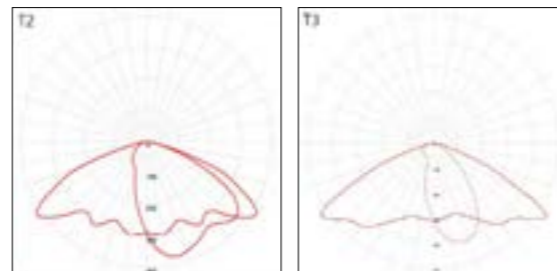
- Body made of die-cast aluminum
- Dimensions 670 x 180 x 100 mm
- Integrated hinge / Silkscreened glass
- Heat sink integrated to the luminaire's body / Cable entry through cable gland
- 24, 48 or 72 Leds Cree XPG2
- Equipped with a LED driver integrated to the luminaire
- Input voltage 120 to 277 Volt / Operating frequency 50 to 60Hz
- Overvoltage protection: 4/4KV
- Certification: CE, CSA-UL
- 2 year guarantee



Informations techniques / Technical specifications

Indice de protection / Protection	IP 65 / IK 08			
Classe / Class	I (II possible)			
Puissance / Power	24 W	48 W	72 W	96 W
Flux sortant / Outflow (3000°K)	2860 lm	5282 lm	8593 lm	10566 lm
Poids / Weight	8,5 kg	9 kg	9,5 kg	9,5kg
T° de couleur / Color t°	2200, 2700, 3000, 4000 °K			
IRC / CRI	>70			
Durée de vie / Lifespan (L80B10)	> 109 000			
Driver	Pilotage DALI, 0-10 V (sur demande / upon request)			

Photométrie / Photometry



● PHOTOMÉTRIES (IES, LDT) →



KARÉO™

Luminaire LED intégrable
Integrable LED luminaire

Compatible avec / with :
Treille, Creille, Creille GM, Creille qui Pousse, Borne Creille, Borne Treille, Borne Shiraz (K), Tannat, Zinfandel...

Hauteur max. préconisée / Max. height recommended : 6 m seul (1 unit), 9 m combiné (2-3 units)

Description

- Corps en aluminium
- Dimensions : 90 x 90 x 60 mm
- Dissipateur thermique et driver LED intégrés
- Éclairage par 16 LEDs - Avec optiques silicoes
- Prisme optique réfractant la lumière
- Certifications : CE, CSA/UL
- Garantie 2 ans

Description

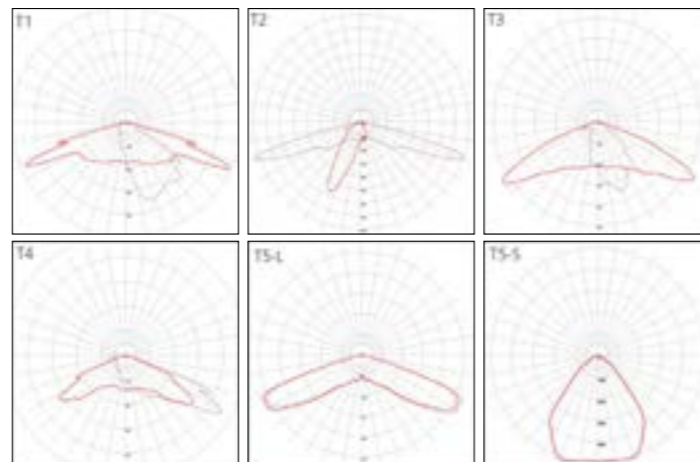
- Body made of die-cast aluminium
- Dimensions: 90 x 90 x 60 mm
- Integrated LED driver and heat sink
- LED luminaire, 16 LEDs lighting
- Optical prism reflecting light
- Certifications: CE, CSA/UL



Informations techniques / Technical specifications

Indice de protection / Protection	IP 66 / IK 08	
Classe / Class	I (II possible)	
Puissance / Power	16 W	33 W
Flux sortant / Outflow (3000°K)	2385 lm	4480 lm
T° de couleur / Color t°	2200, 2700, 3000, 4000 °K	
IRC / CRI	>70	
Durée de vie / Lifespan (L80B10)	> 108 000	
Driver	Pilotage DALI, 0-10 V (sur demande / upon request)	

Photométries / Photometry



● PHOTOMÉTRIES (IES, LDT) →

