



JENY

[En hommage à Jenny Holzer, artiste novatrice dans l'expression de mots]
Singulier dans sa forme et ses applications, Jeny peut être couplé à «LittleWords» de Technilum® (diffusion interactive de messages ou d'animations grâce à un écran LED intégré + application dédiée). Sa version « Prêt-à-Poser », sans écran, est parfaitement fonctionnelle avec 3 rails techniques facilitant la fixation d'accessoires.

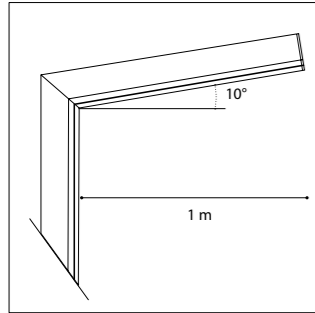
[In tribute to Jenny Holzer, innovative artist in word expression]
Singular in its form and applications, Jeny can be coupled with «LittleWords» from Technilum® (interactive diffusion of messages or animations thanks to an integrated LED screen + dedicated application). Its "Ready-to-install" version, without screen, is perfectly functional with 3 technical rails facilitating the attachment of accessories.

← Tremblay-en-France, Parc urbain (FR)
Maîtrise d'ouvrage / Contracting authority:
Ville de Tremblay-en-France
Paysagiste / Landscape architect: Base
Bureau d'études / Engineering: Egis

© Olivier Martin Gambier

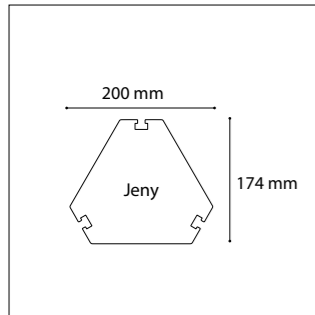
JENY

Construction en aluminium / Intégralement sans soudure
Aluminum made / Entirely weld-free



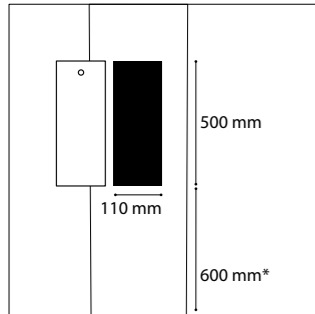
- Tête de mât**
- Simple, double (120°) ou triple (120°)
 - En continuité parfaite avec le mât et réalisée dans la même section
 - Inclinaison : 10°

- Pole top**
- Single, double or triple
 - In perfect harmony with the mast, manufactured from the same section
 - Tilt: 10°



- Mât**
- Hauteurs de 4 à 8 m
 - Profil aluminium exclusif avec structure interne fonctionnelle et 3 rails techniques externes pour faciliter la fixation d'accessoires

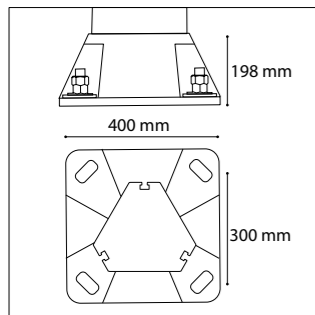
- Pole**
- Heights from 5 to 8 m
 - Exclusive aluminum profile with internal functional structure and 3 external technical grooves which facilitate the mounting of accessories



- Porte de visite**
- Affleurante, interchangeable
 - Fermeture par vis inviolable

- Access door**
- Flush, interchangeable
 - Locked with tamper-proof screw

*Autre hauteur sur demande
Other height on demand



- Semelle**
- En fonderie d'aluminium
 - Bagues isolantes au droit des 4 oblongs d'ancrage pour éviter tout contact avec les tiges en acier galvanisé

- Baseplate**
- Made of die-cast aluminum
 - Insulating rings on the 4 anchoring oblongs to avoid any contact with galvanized steel bolts



- Luminaire LED interne Karéo²™**
- 16W, 33W
 - 2200, 2700, 3000 ° K
 - 2385-4480 lm
 - Pilotage DALI, 0-10 V sur demande

- Karéo²™ internal LED fixture**
- 16W, 33W
 - 2200, 2700, 3000 ° K
 - 2385-4480 lm
 - Pilotage DALI, 0-10 V on demand



- Projecteurs Paul / Paulette**
- 4 tailles différentes
 - Large gamme photométrique (optiques routières ou architecturales)
 - Disponible en RVB ou blanc dynamique
 - Pilotage DALI, DMX sur demande

- Paule / Paulette floodlights**
- 4 different sizes
 - Large photometric panel (road or architectural)
 - Available in RGB or dynamic
 - DALI, DMX on demand

+ Finition

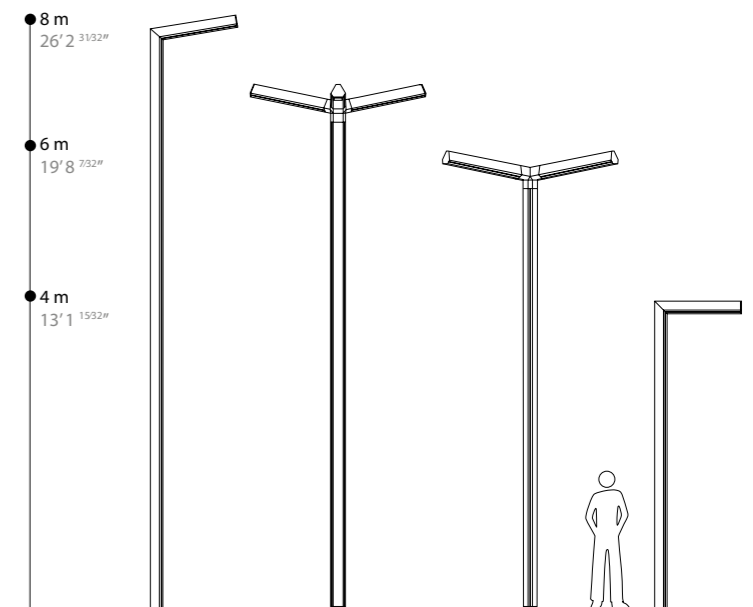
- Thermolaquage par poudre Polyester, coloris RAL ou finitions spéciales
- Anodisation (20 microns)

Finish

- Polyester powder coating, RAL colors or special finish
- Natural anodization (20 microns)

Tremblay-en-France, Parc urbain (FR)
Maîtrise d'ouvrage / Contracting authority: Ville de Tremblay-en-France
Paysagiste / Landscape architect: Base Bureau d'études / Engineering: Egis

© Olivier Martin Gambier



KARÉO™

Luminaire LED intégrable
Integrable LED luminaire

Compatible avec / with :
Treille, Creille, Creille GM, Creille qui Pousse, Borne Creille, Borne Treille, Borne Shiraz (K), Tannat, Zinfandel...

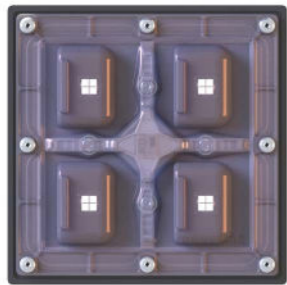
Hauteur max. préconisée / Max. height recommended : 6 m seul (1 unit), 9 m combiné (2-3 units)

Description

- Corps en aluminium
- Dimensions : 90 x 90 x 60 mm
- Dissipateur thermique et driver LED intégrés
- Éclairage par 16 LEDs - Avec optiques silicones
- Prisme optique réfractant la lumière
- Certifications : CE, CSA/UL
- Garantie 2 ans

Description

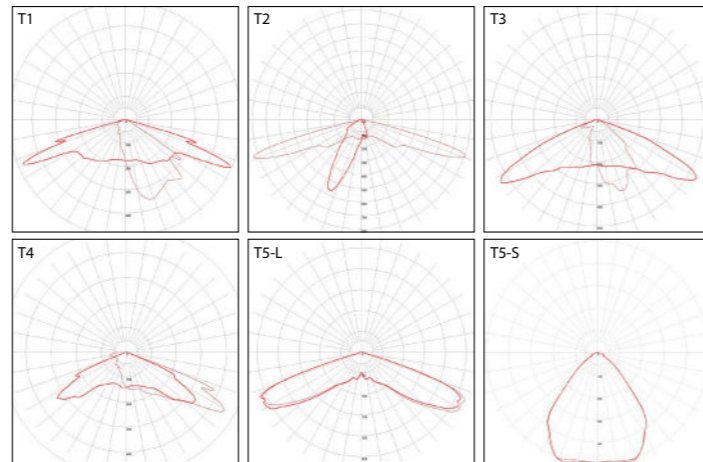
- Body made of die-cast aluminium
- Dimensions: 90 x 90 x 60 mm
- Integrated LED driver and heat sink
- LED luminaire, 16 LEDs lighting
- Optical prism reflecting light
- Certifications: CE, CSA/UL
- 2 year guarantee



Informations techniques / Technical specifications

Indice de protection / Protection	IP 66 / IK 08	
Classe / Class	I (II possible)	
Puissance / Power	16 W	33 W
Flux sortant / Outflow (3000°K)	2385 lm	4480 lm
T° de couleur / Color t°	2200, 2700, 3000, 4000 °K	
IRC / CRI	>70	
Durée de vie / Lifespan (L80B10)	> 108 000	
Driver	Pilotage DALI, 0-10 V (sur demande / upon request)	

Photométries / Photometry



● PHOTOMÉTRIES (IES, LDT) →



PAUL™ & PAULETTE™

Projecteurs LED
LED projectors

Compatible avec / with :

Tous nos mâts support projecteurs / all our poles: Structure K, Aiguille, Bermude, Octave

Toutes nos colonnes (éclairage interne ou additionnel) / all our columns (internal or additional lighting): Treille, Creille (GM), Creille qui Pousse

Description

- Gamme de projecteurs carrés (Paul) ou ronds (Paulette), déclinée spécifiquement pour l'éclairage architectural ou l'éclairage routier
- Gamme «Architectural» disponible en 3 tailles différentes et offrant un large panel de couleurs (blancs, blanc dynamique, RGB white)
- Gamme «Routier» disponible en 2 tailles différentes
- Corps et fixation en aluminium
- Garantie 2 ans

Description

- Range of floodlights: square-shape (Paul) or round-shape (Paulette), available for architectural or roadway lighting
- «Architectural» range available in 3 different sizes and offering a large color panel (whites, dynamic white, RGB white)
- «Roadway» range available in 2 different sizes
- Body and mounting fixtures in aluminum
- 2 year guarantee



Modèle / model: Paul

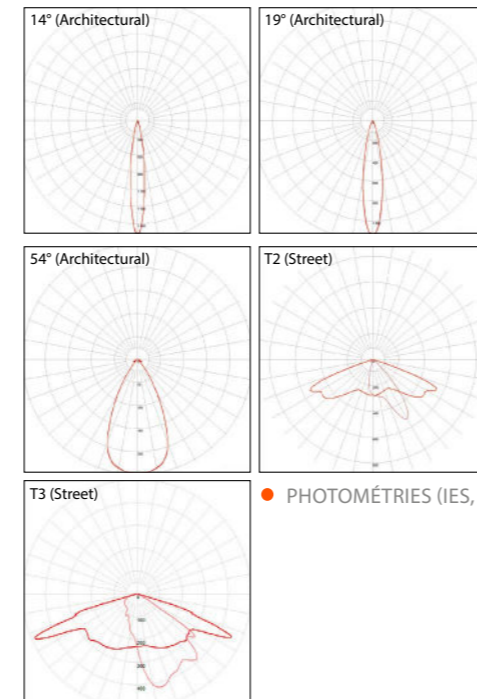


Modèle / model: Paulette

Informations techniques / Technical specifications

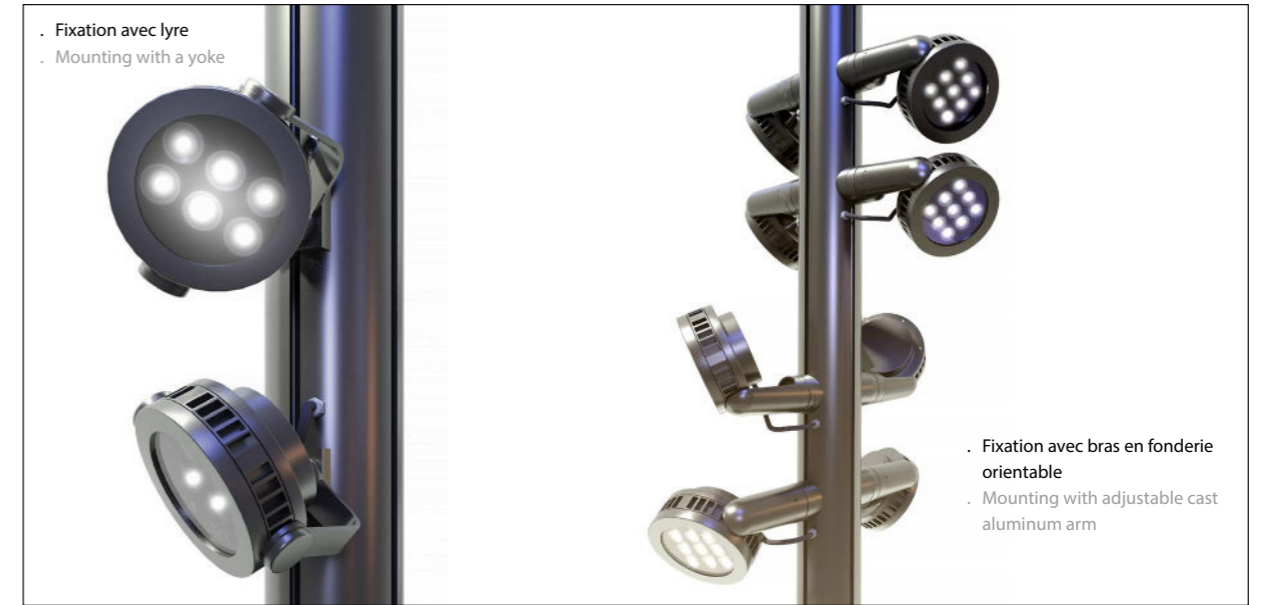
	ARCHITECTURAL			ROUTIER / STREET	
	S	M	L	M	L
Taille / Size					
Nombre de LED / number of LED	16	24	36	16	36
Puissance / Power	18 W	27 W	37 W	24 W	37 W
Flux sortant / Outflow (3000°K)	1500 lm	2300 lm	3100 lm	2970 lm	4165 lm
T° de couleur / Color t°	2200, 2700, 3000, 4000 °K Dynamic white (2200-4000°K), RGB white			2200, 2700, 3000, 4000 °K	
IRC / CRI	>70				
Indice de protection / Protection	IP 65 / IK 08				
Classe / Class	I (II possible)				
Durée de vie / Lifespan (L80B10)	> 100 000				
Driver	Pilotage DALI, DMX (sur demande / upon request)				

Photometries / Photometry



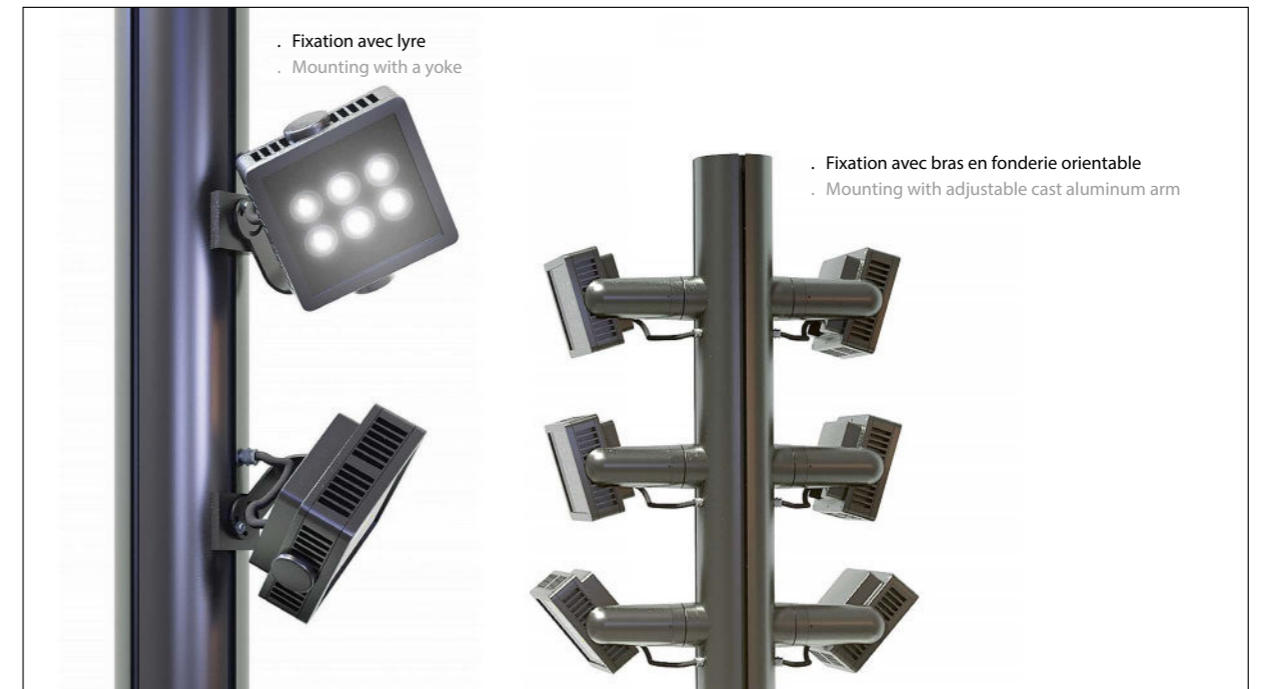
Autres photométries sur demande
Other photometrics upon request

● PHOTOMÉTRIES (IES, LDT) →



- Fixation avec lyre
· Mounting with a yoke

- Fixation avec bras en fonderie orientable
· Mounting with adjustable cast aluminum arm

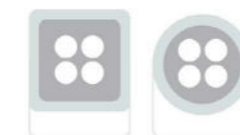


- Fixation avec lyre
· Mounting with a yoke

- Fixation avec bras en fonderie orientable
· Mounting with adjustable cast aluminum arm

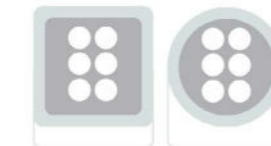


Paul & Paulette S



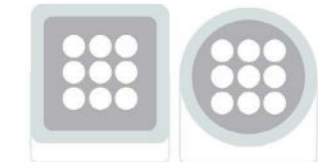
Avec lyre / with yoke
190 x 180 x 100 mm
Avec bras / with arm
270 x 210 x 100 mm

Paul & Paulette M



Avec lyre / with yoke
210 x 200 x 100 mm
Avec bras / with arm
280 x 230 x 100 mm

Paul & Paulette L



Avec lyre / with yoke
260 x 240 x 110 mm
Avec bras / with arm
300 x 270 x 110 mm

PAUL™ & PAULETTE™ RGBW VERSIONS

Projecteurs LED
LED projectors

Compatible avec / with :

Tous nos mâts support projecteurs / all our poles: Structure K, Aiguille, Bermude, Octave

Toutes nos colonnes (éclairage interne ou additionnel) / all our columns (internal or additional lighting): Treille, Creille (GM), Creille qui Pousse

Description

- Gamme de projecteurs carrés (Paul) ou ronds (Paulette), déclinée spécifiquement pour l'éclairage architectural ou l'éclairage routier
- Gamme «Architectural» disponible en 3 tailles différentes et offrant un large panel de couleurs (blancs, blanc dynamique, RGB white)
- Gamme «Routier» disponible en 2 tailles différentes
- Corps et fixation en aluminium
- Garantie 2 ans

Description

- Range of floodlights: square-shape (Paul) or round-shape (Paulette), available for architectural or roadway lighting
- «Architectural» range available in 3 different sizes and offering a large color panel (whites, dynamic white, RGB white)
- «Roadway» range available in 2 different sizes
- Body and mounting fixtures in aluminum
- 2 year guarantee



Modèle / model: Paul



Modèle / model: Paulette

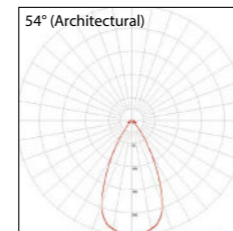
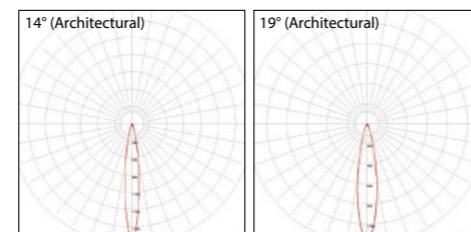
Informations techniques / Technical specifications

	S	M	L
Taille / Size			
Nombre de LED / number of LED	16	24	36
Puissance / Power	16 W	24 W	36 W
Flux sortant (rouge) / Outflow (red)*	92 lm	138 lm	207 lm
Flux sortant (vert) / Outflow (green)*	636lm	954lm	1431lm
Flux sortant (bleu) / Outflow (blue)*	124lm	186lm	279lm
Flux sortant (blanc) / Outflow (white)*	480lm	720lm	1080lm
IRC / CRI	>70		
Indice de protection / Protection	IP 65 / IK 08		
Classe / Class	I (II possible)		
Durée de vie / Lifespan (L80B10)	> 100 000		
Driver	Pilotage DALI, DMX (sur demande / upon request)		

*Valeurs de flux indicatives en considérant une tension égale pour chaque couleur

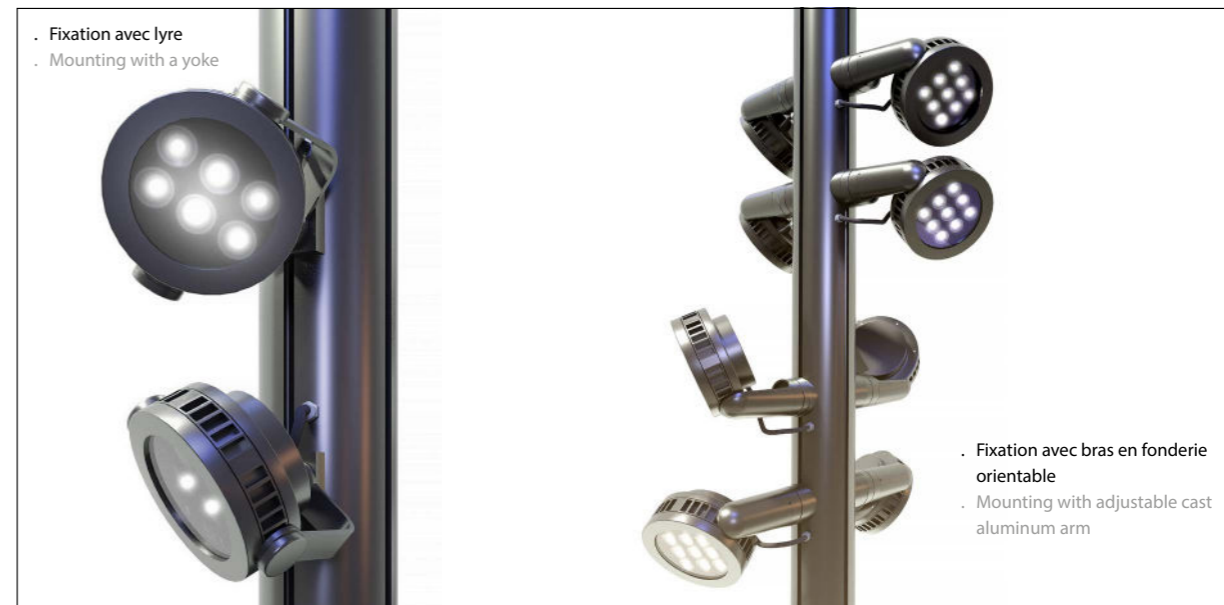
* Indicative outflow values considering the same voltage for each color

Photometries / Photometry



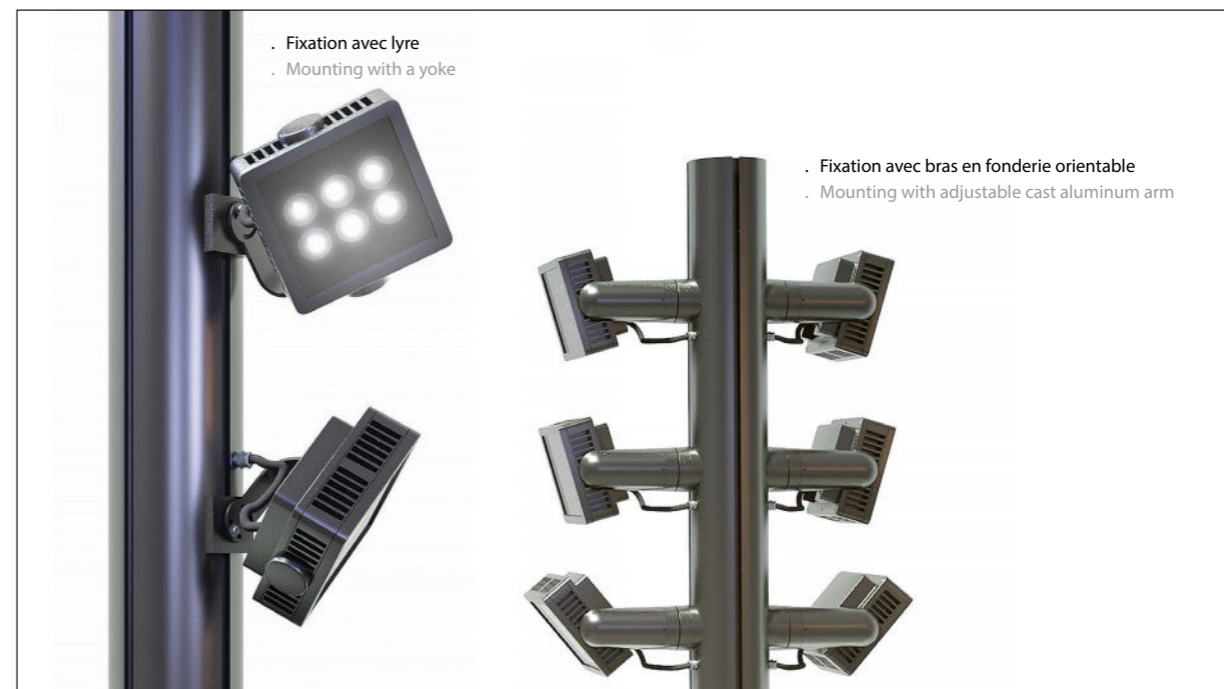
● PHOTOMÉTRIES (IES, LDT) →

Autres photométries sur demande
Other photometrics upon request



- Fixation avec lyre
- Mounting with a yoke

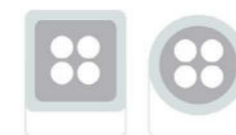
- Fixation avec bras en fonderie orientable
- Mounting with adjustable cast aluminum arm



- Fixation avec lyre
- Mounting with a yoke

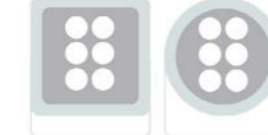
- Fixation avec bras en fonderie orientable
- Mounting with adjustable cast aluminum arm

Paul & Paulette S



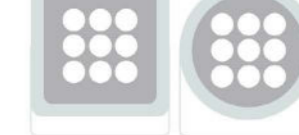
Avec lyre / with yoke
190 x 180 x 100 mm
Avec bras / with arm
270 x 210 x 100 mm

Paul & Paulette M



Avec lyre / with yoke
210 x 200 x 100 mm
Avec bras / with arm
280 x 230 x 100 mm

Paul & Paulette L



Avec lyre / with yoke
260 x 240 x 110 mm
Avec bras / with arm
300 x 270 x 110 mm

