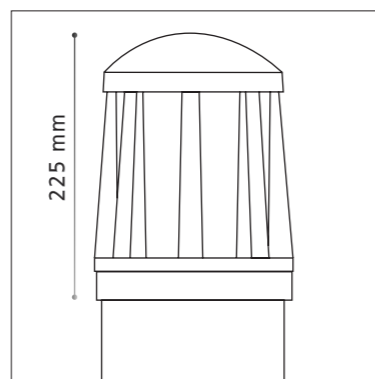


DONNEES TECHNIQUES

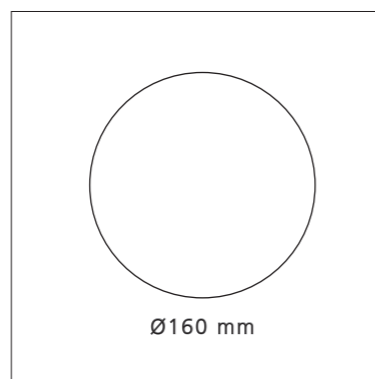
Construction en aluminium
Intégralement sans soudure

Aluminum made
Entirely weld-free



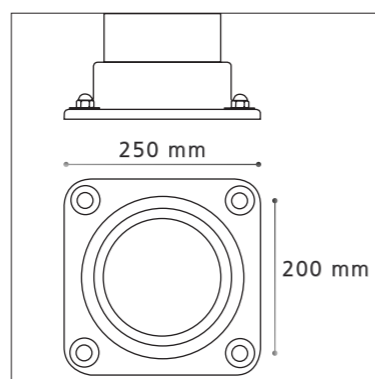
Tête
 . En fonderie d'aluminium
 . COB intégré
 . Tube PMMA Ø120, longueur 163 mm

Body
 . Made of die-cast aluminum
 . Integrated COB
 . PMMA tube Ø120, length 163 mm



Corps
 . Hauteurs de 0,8 à 1,2 m
 . Profil cylindrique en aluminium
 . Ø extérieur 160mm
 . Ø intérieur 150mm

Body
 . Heights from 0.8 to 1.2 m
 . Cylindrical aluminum profile
 . Outside Ø 160mm
 . Inside Ø 150mm



Semelle
 . En fonderie d'aluminium
 . Bagues isolantes au droit des 4 oblongs d'ancrage pour éviter tout contact avec les tiges en acier galvanisé

Baseplate
 . Made of die-cast aluminum
 . Insulating rings on the 4 anchoring oblongs to avoid any contact with galvanized steel bolts



Finition
 . Thermolaquage par poudre Polyester, coloris RAL ou finitions spéciales
 . Anodisation (20 microns)
 . Finish
 . Polyester powder coating, RAL colors or special finish
 . Natural anodization (20 microns)

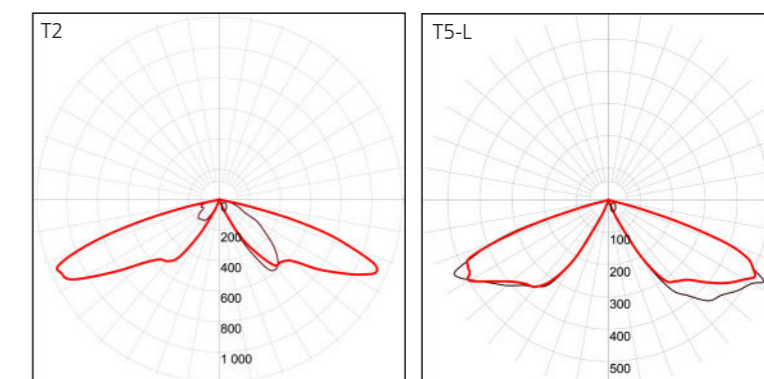


Elément lumineux
Luminous element

Informations techniques / Technical specifications

Indice de protection / Protection	IP 66 / IK 10
Classe / Class	I (II possible)
Puissance / Power	16 W
Flux sortant / Outflow (3000°K)	1050 lm
T° de couleur / Color t°	2700, 3000, 4000 °K
IRC / CRI	>70
Durée de vie / Lifespan (L80B10)	> 108 000
Driver	Pilotage DALI, 0-10 V (sur demande / upon request)

Photométries / Photometry





Borne FAROL

Technilum[®]
mobilier urbain d'éclairage

