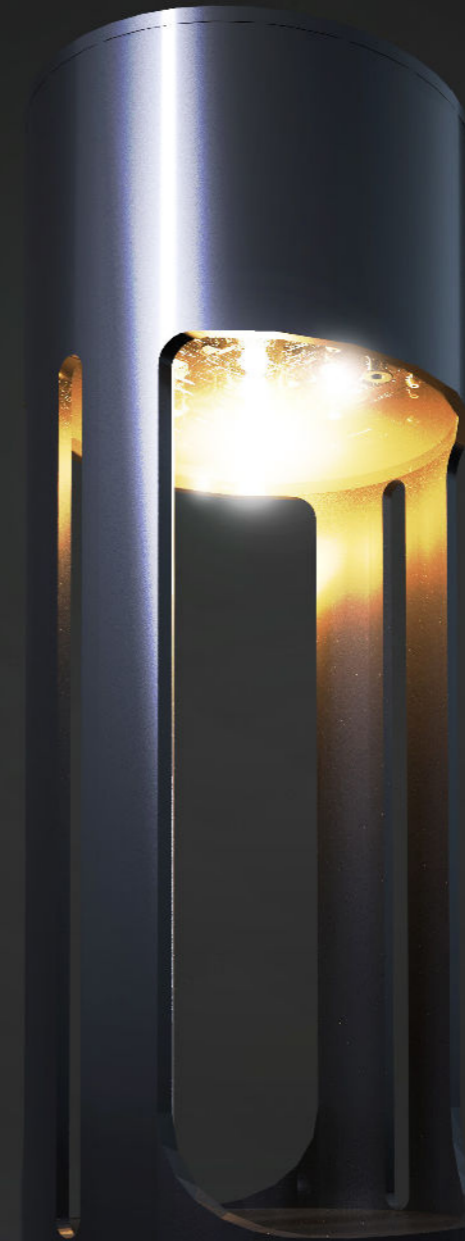


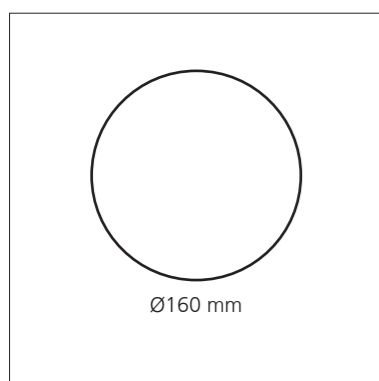
Borne NIAGARA  
Fiche Technique



DONNEES TECHNIQUES

Construction en aluminium

Aluminum made

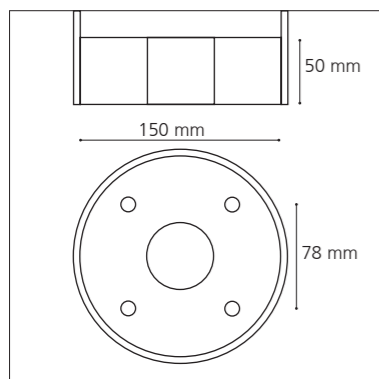


Corps

- Hauteurs de 0,8 à 1,2 m
- Profil cylindrique en aluminium
- Ø extérieur 160 mm
- Ø intérieur 150 mm

Body

- Heights from 0.8 to 1.2 m
- Cylindrical aluminum profile
- Outside Ø 160 mm
- Inside Ø150 mm



Semelle

- Extra plate, en aluminium
- Bagues isolantes au droit des 4 oblongs d'ancrage pour éviter tout contact avec les tiges en acier galvanisé

Baseplate

- Extra-flat, made of aluminum
- Insulating rings on the 4 anchoring oblongs to avoid any contact with galvanized steel bolts



Finition

- Thermolaquage par poudre Polyester, coloris RAL ou finitions spéciales
- Anodisation (20 microns)
- Finish
- Polyester powder coating, RAL colors or special finish
- Natural anodization (20 microns)



KARÉO<sup>2</sup>™

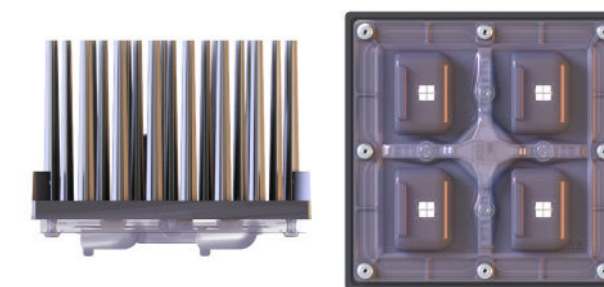
Luminaire LED intégrable  
Integrable LED Luminaire

Description

- Corps en aluminium
- Dimensions : 90 x 90 x 60 mm
- Dissipateur thermique et driver LED intégrés
- Éclairage par 16 LEDs - Avec optiques silicoes
- Prisme optique réfractant la lumière
- Certifications : CE, CSA/UL
- Garantie 2 ans

Description

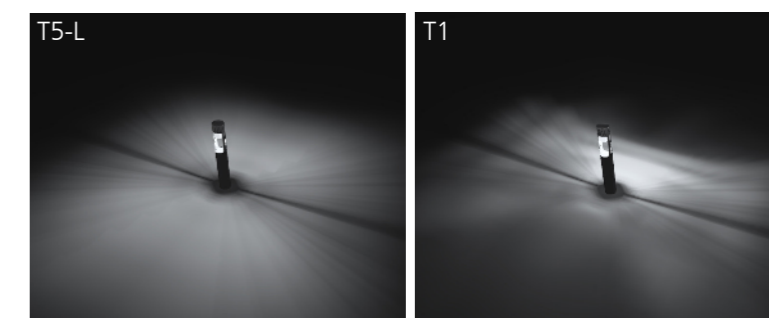
- Body made of die-cast aluminium
- Dimensions: 90 x 90 x 60 mm
- Integrated LED driver and heat sink
- LED luminaire, 16 LEDs lighting
- Optical prism reflecting light
- Certifications: CE, CSA/UL
- 2 year guarantee



Informations techniques / Technical specifications

Indice de protection / Protection	IP 66 / IK 08
Classe / Class	I (II possible)
Puissance / Power	16 W
Flux sortant / Outflow (3000°K)	2385 lm
T° de couleur / Color t°	2200, 2700, 3000, 4000 °K
IRC / CRI	>70
Durée de vie / Lifespan (L80B10)	> 108 000
Driver	Pilotage DALI, 0-10 V (sur demande / upon request)

Photométries / Photometry





Borne NIAGARA

**Technilum**<sup>®</sup>  
mobilier urbain d'éclairage

