



BERMUDE

[Archipel de l'Océan Atlantique Nord : le « Triangle » du même nom aurait été, selon la légende, le théâtre de disparitions]

Mât support projecteurs de section triangulaire, avec rails techniques intégrés permettant la fixation aisée d'éléments lumineux ou de tous types d'accessoires.

[Archipelago in the North Atlantic Ocean: the «Triangle» of the same name is said to have been the scene of disappearances]

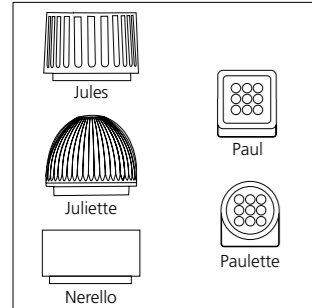
Event pole with triangular cross-section, equipped with technical grooves for easy mounting of lighting fixtures and accessories.

← Paris 15ème, Jardins de l'Hôpital Vaugirard-Gabriel Pallez (FR)
Maîtrise d'ouvrage / Contracting authority:
Hôpitaux Universitaires Paris Ouest

© François Renault

BERMUDE

Construction en aluminium / Intégralement sans soudure
Aluminum made / Entirely weld-free

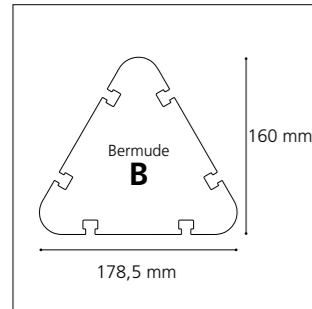


Luminaire

- Compatible luminaires Magic™, enveloppe Ceramic (Jules, Juliette) ou Nerello (<6 m)
- Compatible projecteurs Paul™ & Paulette™
- Compatible autres luminaires et projecteurs

Luminaire

- Compatible with Magic™ luminaire, Ceramic (Jules, Juliette) & Nerello envelope (<6 m)
- Compatible with Paul™ & Paulette™ floodlights
- Compatible with other luminaires and floodlights

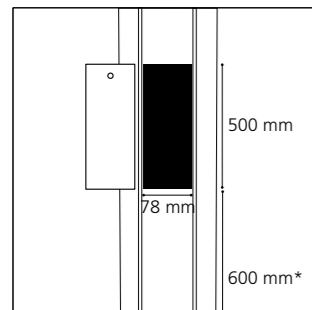


Mât

- Hauteurs de 4 à 8 m
- Profil aluminium exclusif avec structure interne fonctionnelle
- Rails techniques externes pour faciliter l'accessoirisation

Mast

- Heights from 4 to 8 m
- Exclusive aluminum profile with internal functional structure
- External technical grooves to facilitate accessorization



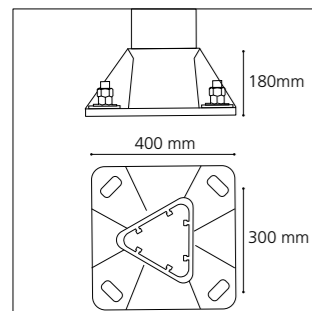
Porte de visite

- Affleurante, interchangeable
- Fermeture par vis inviolable

Access door

- Flush, interchangeable
- Locked with tamper-proof screw

*Autre hauteur sur demande
Other heights upon request



Semelle

- En fonderie d'aluminium
- Bagues isolantes au droit des 4 oblongs d'ancrage pour éviter tout contact avec les tiges en acier galvanisé

Baseplate

- Made of die-cast aluminum
- Insulating rings on the 4 anchoring oblongs to avoid any contact with galvanized steel bolts



Gassin, Golf (FR) →
Maîtrise d'ouvrage / Contracting authority:
Golf Club Saint-Tropez
© François Deladerrière

+ Finition

- Thermolaquage par poudre
Polyester
 - Coloris RAL ou finitions spéciales
 - Anodisation (20 microns)
- ## Finish
- Polyester powder coating RAL colors or special finish
 - Natural anodization (20 microns)

