

CITY LINE

*[Expression faisant référence
aux lignes d'horizon urbaines]
Candélabre fonctionnel polyvalent
pour l'éclairage routier.*

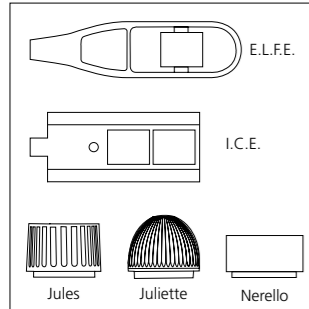
*[Refers to urban skylines]
Versatile functional lighting pole
for roadway lighting.*

← **Montréal,
Musée des Beaux-Arts (CA)**
Maîtrise d'ouvrage / Contracting authority:
Ville de Montréal
Paysagiste / Landscape architect: VLAN Paysage
Urbaniste / Urban planner: AADU
Concepteur lumière / Lighting designer:
Ombrages

© AJN Photography

CITY LINE

Construction en aluminium / Intégralement sans soudure
Aluminum made / Entirely weld-free

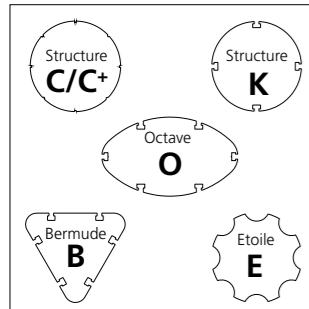


Luminaire

- Compatible luminaires LED Technilum® : Ceramic (Jules, Juliette) et Nerello (hauteur <6 m), I.C.E. et E.L.F.E. (voir p 192)
- Compatible autres luminaires

Luminaire

- Compatible with Technilum®'s Ceramic and Nerello (height <6 m), I.C.E. and E.L.F.E. luminaires (see p 192)
- Compatible with other luminaires



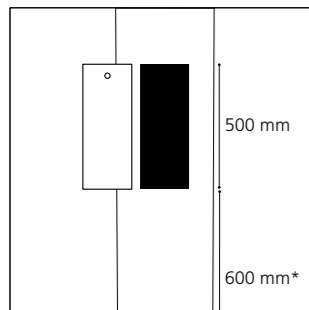
Mât

- Hauteurs de 4 à 12 m
- Profils exclusifs en aluminium avec structure interne fonctionnelle

Pole

- Heights from 4 to 12 m
- Made from exclusive aluminum profiles, with internal structure

Specifications p 208



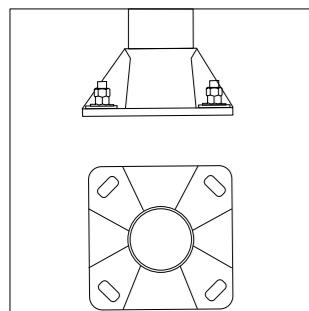
Porte de visite

- Affleurante, interchangeable
- Fermeture par vis inviolable
- Dimensions selon profil (voir p 208)

Access door

- Flush, interchangeable,
- Locked with tamper-proof screw
- Dimensions according to profile (p 208)

*Autre hauteur sur demande
Other heights upon request



Semelle

- En fonderie d'aluminium
- Bagues isolantes au droit des 4 oblongs d'ancrage pour éviter tout contact avec les tiges en acier galvanisé
- Dimensions selon profil et hauteur (p 208)

Baseplate

- Made of die-cast aluminum
- Insulating rings on the 4 anchoring oblongs to avoid any contact with galvanized steel bolt
- Dimensions according to height & profile (p 208)

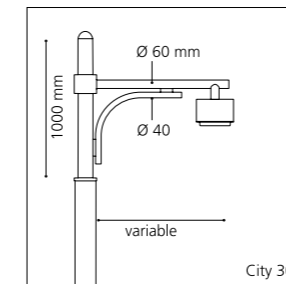
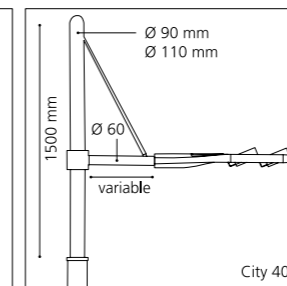
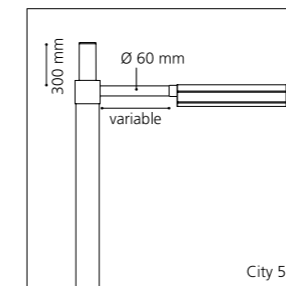


Tête de mât

- Amovible, orientable
- Bague modulaire, assurant la liaison entre la rehausse, et le(s) bras

Pole top

- Removable, adjustable
- Modular ring, to connect top extension and the bracket(s)



Montady, Traversée (FR)

Maîtrise d'ouvrage / Contracting authority:
Conseil Général de l'Hérault, Hérault Energie

© Hugo Da Costa

+ Finition

- Thermolaquage par poudre Polyester, coloris RAL ou finitions spéciales
 - Anodisation (20 microns)
- Finish**
- Polyester powder coating, RAL colors or special finish
 - Natural anodization (20 microns)

