



## LAMP

*[Appareil d'éclairage usuel]*  
Lampadaire décoratif avec un abat-jour, empruntant les codes de l'éclairage intérieur et diffusant une douce lumière d'ambiance au sein de l'espace public.

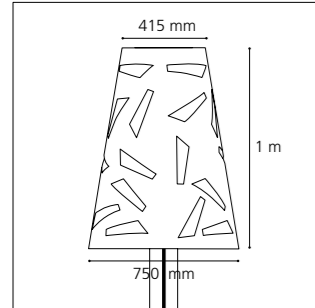
*[Usual light fixture]*  
Decorative outdoor lighting with a lampshade following the codes of interior lighting, diffusing a soft ambient light within the public space.

← Place Languedocienne,  
Fleury d'Aude (FR)  
Maîtrise d'ouvrage / Contracting authority:  
Ville de Fleury d'Aude  
Architecte / Architect: Eric Raffy  
Bureau d'études / Engineering: Gaxieu

© Jean-Paul Planchon

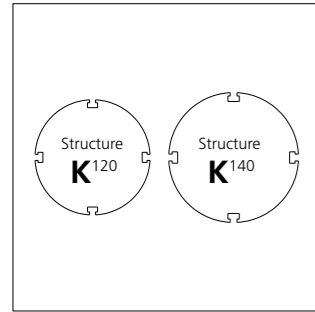
# LAMP

Construction en aluminium / Intégralement sans soudure  
Aluminum made / Entirely weld-free



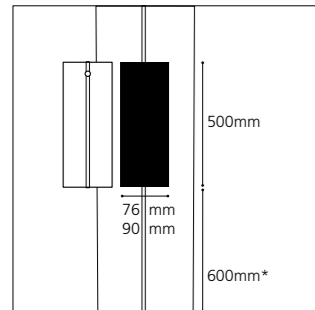
## Tête de mât

- Cône ajouré en tôle d'aluminium découpée & formée
  - Motif personnalisable
- ### Pole top
- Open-work cone made of cut out & formed aluminum sheet
  - Customizable pattern



## Mât

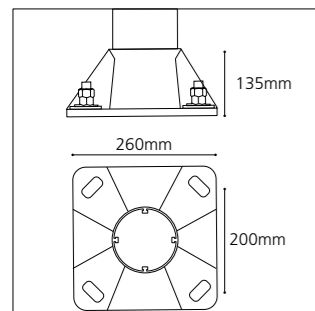
- Hauteurs de 3,5 à 4,5 m
  - Profil aluminium exclusif, avec structure interne et rails techniques externes pour faciliter l'accessoirisation
- ### Pole
- Heights from 3.5 to 4.5 m
  - Exclusive aluminum profile with internal structure and external technical grooves to facilitate accessorization



## Porte de visite

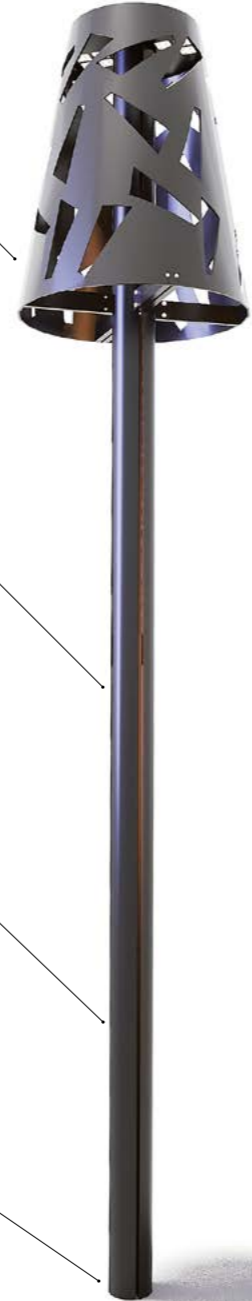
- Affleurante, interchangeable
  - Fermeture par vis inviolable
- ### Access door
- Flush, interchangeable
  - Locked with tamper-proof screw

\*Autre hauteur sur demande  
Other heights upon request



## Semelle

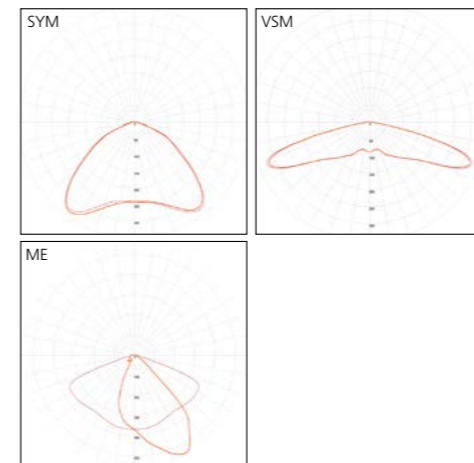
- En fonderie d'aluminium
  - Bagues isolantes au droit des 4 oblongs d'ancrage pour éviter tout contact avec les tiges en acier galvanisé
- ### Baseplate
- Made of die-cast aluminum
  - Insulating rings on the 4 anchoring oblongs to avoid any contact with galvanized steel bolts



## Luminaire Karéo™

- Luminaire LED, éclairage par 16 LEDs
- Dissipateur thermique et driver LED intégrés
- LED luminaire, 16 LEDs lighting
- Integrated LED driver and heat sink

Indice de protection / Protection	IP 66 / IK 05	
Classe / Class	I (II possible)	
Puissance / Power	16 W	33 W
Flux sortant / Outflow (3000°K)	2385 lm	4480 lm
T° de couleur / Color t°	2200, 2700, 3000, 4000 °K	
IRC / CRI	>70	
Durée de vie / Lifespan (L80B10)	> 108 000	
Driver	Pilotage DALI, 0-10 V (sur demande / upon request)	



Photométries du module LED seul - photométrie globale variable selon découpe.  
Photometric of the LED module alone - global photometric depending on cutting pattern.

## Villeneuve-de-Marsan, Cœur de ville (FR)

Maîtrise d'ouvrage / Contracting authority:  
Ville de Villeneuve-de-Marsan, SYDEC  
Paysagiste / Landscape architect : Atelier de  
Paysages

© Hugo Da Costa

## + Finition

- Thermolaquage par poudre
  - Polyester, coloris RAL ou finitions spéciales
  - Anodisation (20 microns)
- ### Finish
- Polyester powder coating, RAL colors or special finish
  - Natural anodization (20 microns)

