

MARSANNE

[Cépage blanc issu de la Drôme, très productif, donnant des vins remarquables]

Candélabre fonctionnel polyvalent à la silhouette intemporelle.

[White grape variety from the Drôme, very productive, giving remarkable wines]

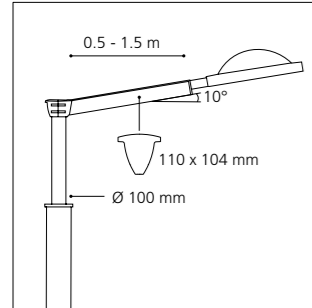
Versatile and functional lighting pole with a timeless silhouette.

← Menton, Boulevard de Garavan (FR)
Maîtrise d'ouvrage / Contracting authority:
Conseil Général des Alpes Maritimes
Architecte / Architect: Bruno Dumétier [AABD]

© Deladerrière / Huguenin

MARSANNE

Construction en aluminium / Intégralement sans soudure
Aluminum made / Entirely weld-free

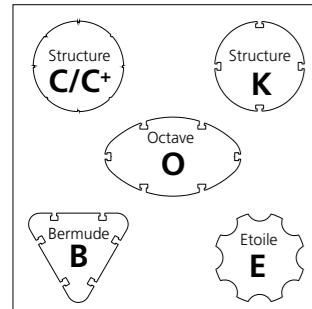


Tête de mât

- . Simple ou double, amovible
- . Bras en profil d'aluminium extrudé
- . Liaison rehausse/bras par deux 1/2 bagues en fonderie d'aluminium
- . Compatible luminaires I.C.E. et E.L.F.E. (p 192)

Pole top

- . Single or double, removable
- . Bracket made of extruded aluminum profile
- . Pole top/bracket(s) are linked thanks to two 1/2 rings made of die-cast aluminum
- . Compatible with I.C.E. & E.L.F.E. luminaires (p 192)



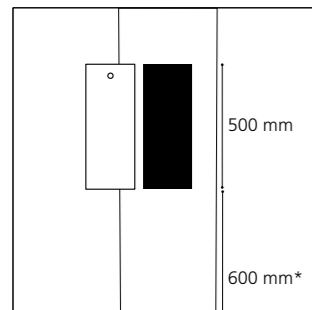
Mât

- . Hauteurs 4 à 12 m
- . Profils exclusifs en aluminium avec structure interne fonctionnelle

Pole

- . Heights from 4 to 12 m
- . Made from exclusive aluminum profiles, with internal structure

Specifications p 208



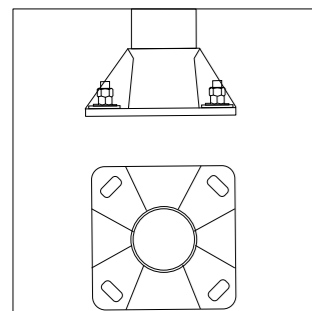
Porte de visite

- . Affleurante, interchangeable
- . Fermeture par vis inviolable
- . Dimensions selon profil (voir p 208)

Access door

- . Flush, interchangeable
- . Locked with tamper-proof screw
- . Dimensions according to profile (p 208)

*Autre hauteur sur demande
Other heights upon request



Semelle

- . En fonderie d'aluminium
- . Bagues isolantes au droit des 4 oblongs d'ancrage pour éviter tout contact avec les tiges en acier galvanisé
- . Dimensions selon profil et hauteur (p 208)

Baseplate

- . Made of die-cast aluminum
- . Insulating rings on the 4 anchoring oblongs to avoid any contact with galvanized steel bolts
- . Dimensions according to height & profile (p 208)



▲ **Montréal, Boulevard Maisonneuve (CA)**
Maîtrise d'ouvrage / Contracting authority:
Ville de Montréal

© Marc Dussault

+ Finition

- . Thermolaquage par poudre
- . Polyester, coloris RAL ou finitions spéciales
- . Anodisation (20 microns)

Finish

- . Polyester powder coating, RAL colors or special finish
- . Natural anodization (20 microns)

