



MIKADO

*[Terme jadis utilisé en Occident pour désigner l'empereur du Japon ; Jeu d'adresse composé d'un ensemble de baguettes]
Lampadaire à l'iconique forme trapézoïdale, incontournable des projets urbains.*

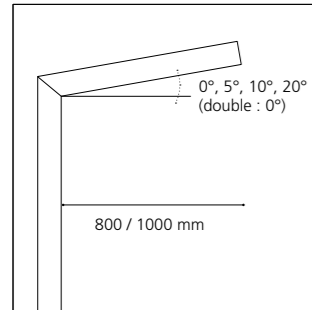
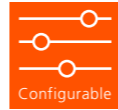
*[Term once used in the West to refer to the Emperor of Japan; game of skill consisting of a set of sticks]
Iconic trapezoidal shape lighting structure, a must for urban projects.*

← **Pantin, Maison des Compagnons (FR)**
Maîtrise d'ouvrage / Contracting authority:
Immobilière 3F
Architecte / Architect: Cobé

© Mathieu Ducros

MIKADO NANO

Construction en aluminium / Intégralement sans soudure
Aluminum made / Entirely weld-free

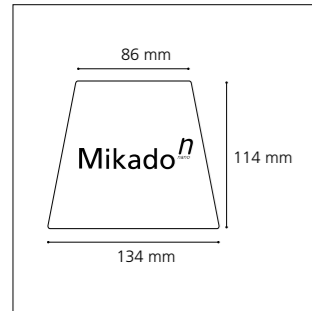


Tête de mât

- Monobloc, en continuité parfaite avec le mât
- Réalisée dans la même section
- Tête de mât simple ou double

Pole top

- Monobloc, in perfect harmony with the pole
- Manufactured in the same section
- Single or double bracket

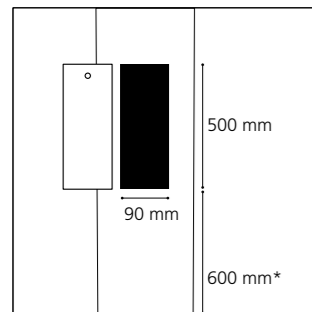


Mât

- Hauteurs de 3,5 à 5 m
- Profil aluminium exclusif avec structure interne de section trapézoïdale
- Section 134 x 114 x 86 mm

Pole

- Heights from 3.5 to 5 m
- Exclusive trapeze-shaped aluminum profile with internal structure
- Section 138 x 116 x 88 mm



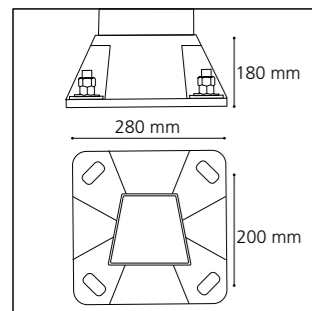
Porte de visite

- Affleurante, interchangeable
- Fermeture par vis inviolable

Access door

- Flush, interchangeable
- Locked with tamper-proof screw

*Autre hauteur sur demande
Other heights upon request



Semelle

- En fonderie d'aluminium
- Bagues isolantes au droit des 4 oblongs d'ancrage pour éviter tout contact avec les tiges en acier galvanisé

Baseplate

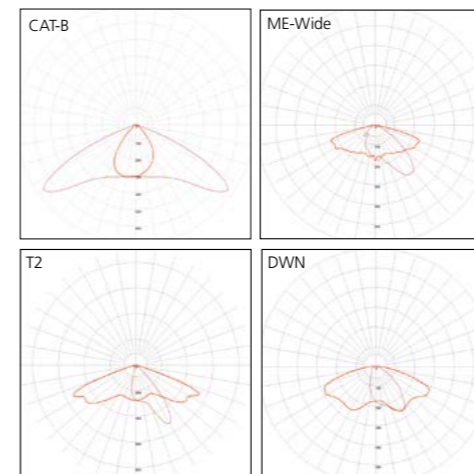
- Made of die-cast aluminum
- Insulating rings on the 4 anchoring oblongs to avoid any contact with galvanized steel bolts



Luminaire Nano²

- Luminaire LED
- Corps en fonderie d'aluminium
- Intégré dans le bras
- Dissipateur thermique et driver LED intégrés
- LED luminaire
- Body made of die-cast aluminum
- Integrated hinge
- Integrated LED driver and heat sink

| | |
|-----------------------------------|---|
| Indice de protection / Protection | IP 65 / IK 08 |
| Classe / Class | I (II possible) |
| Puissance / Power | 35 W |
| Flux sortant / Outflow (3000°K) | 3426 lm |
| T° de couleur / Color t° | 2200, 2700, 3000, 4000 °K |
| IRC / CRI | >70 |
| Durée de vie / Lifespan (L80B10) | >109 000 |
| Driver | Pilotage DALI, 0-10 V (sur demande / upon request) |



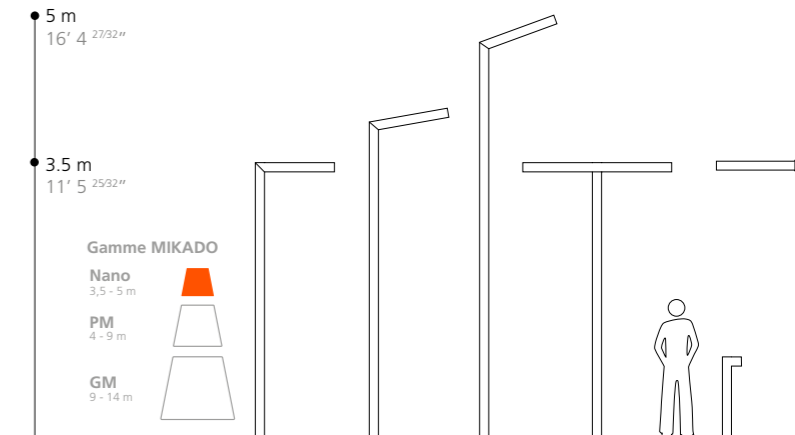
Montpellier, La Mantilla (FR)

Maîtrise d'ouvrage / Contracting authority: SERM, Pragma, Bouygues Immobilier
Architecte / Architect: Jacques Ferrier Architecture

© Technilum

+ Finition

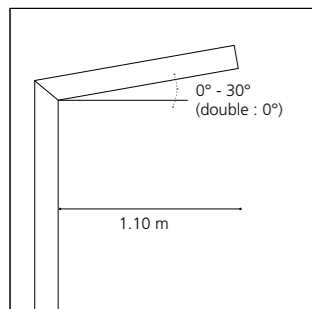
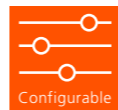
- Thermolaquage par poudre
- Polyester, coloris RAL ou finitions spéciales
- Anodisation (20 microns)
- Finish
- Polyester powder coating, RAL colors or special finish
- Natural anodization (20 microns)



Conception / design: Atelier King Kong (Patxi Mangado) et Yon Anton Olano

MIKADO PM

Construction en aluminium / Intégralement sans soudure
Aluminum made / Entirely weld-free

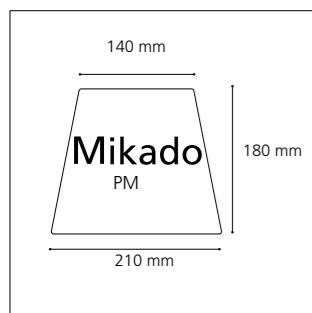


Tête de mât

- Monobloc, en continuité parfaite avec le mât
- Réalisée dans la même section
- Tête de mât simple, double ou Technifonction (retour piéton)

Pole top

- Monobloc, in perfect harmony with the pole
- Manufactured in the same section
- Single or double bracket, or with pedestrian lighting

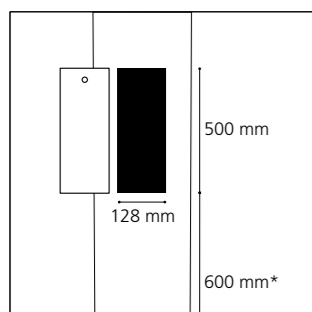


Mât

- Hauteurs de 4 à 9 m
- Profil aluminium exclusif de section trapézoïdale avec structure interne fonctionnelle

Pole

- Heights from 4 to 9 m
- Exclusive trapeze-shaped aluminum profile with internal functional structure



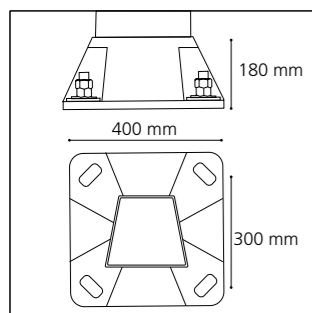
Porte de visite

- Affleurante, interchangeable
- Fermeture par vis inviolable

Access door

- Flush, interchangeable
- Locked with tamper-proof screw

*Autre hauteur sur demande
Other heights upon request



Semelle

- En fonderie d'aluminium
- Bagues isolantes au droit des 4 oblongs d'ancrage pour éviter tout contact avec les tiges en acier galvanisé

Baseplate

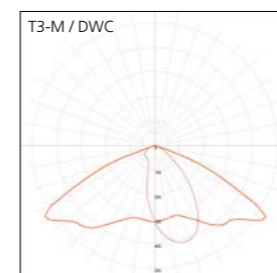
- Made of die-cast aluminum
- Insulating rings on the 4 anchoring oblongs to avoid any contact with galvanized steel bolts



Luminaire Tempranillo®

- Luminaire LED, éclairage par 24 à 72 LEDs
- Corps en fonderie d'aluminium, intégré dans le bras
- Dissipateur thermique et driver LED intégrés
- LED luminaire, 48 to 72 LEDs lighting
- Body made of die-cast aluminum, integrated hinge
- Integrated LED driver and heat sink

| Indice de protection / Protection | IP 65 / IK 08 | | | |
|-----------------------------------|---|---------|---------|----------|
| Classe / Class | I (II possible) | | | |
| Puissance / Power | 24 W | 48 W | 72 W | 96 W |
| Flux sortant / Outflow | 2860 lm | 5282 lm | 8593 lm | 10566 lm |
| Poids / Weight | 8,5 kg | 9 kg | 9,5 kg | 9,5kg |
| T° de couleur / Color t° | 2200, 2700, 3000, 4000 °K | | | |
| IRC / CRI | >70 | | | |
| Durée de vie / Lifespan (L80B10) | > 109 000 | | | |
| Driver | Pilotage DALI, 0-10 V (sur demande / upon request) | | | |

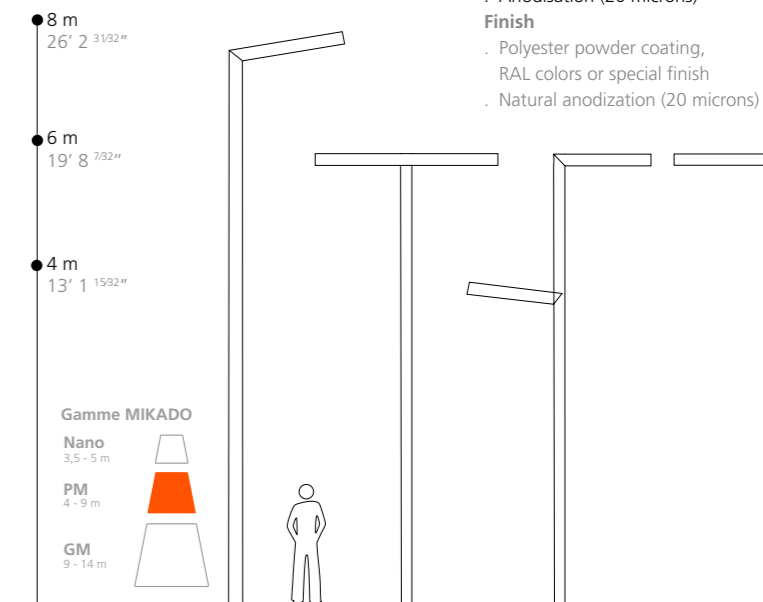


↑ Montpellier, ZAC Rive Gauche (FR)
Maîtrise d'ouvrage / Contracting authority: SERM
Architecte / Architect: Agence d'architecture Pierre Tourne
Paysagiste / Landscape architect: Marc Richier
Bureau d'études / Engineering: TECTA

© Hugo Da Costa

+ Finition

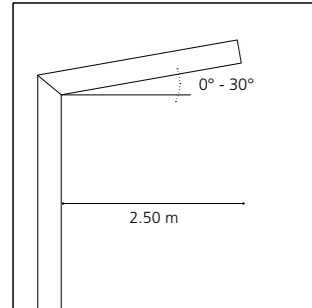
- Thermolaquage par poudre
 - Polyester, coloris RAL ou finitions spéciales
 - Anodisation (20 microns)
- Finish**
- Polyester powder coating, RAL colors or special finish
 - Natural anodization (20 microns)



Conception / design: Atelier King Kong (Patxi Mangado) et Yon Anton Olano

MIKADO GM

Construction en aluminium / Intégralement sans soudure
Aluminum made / Entirely weld-free

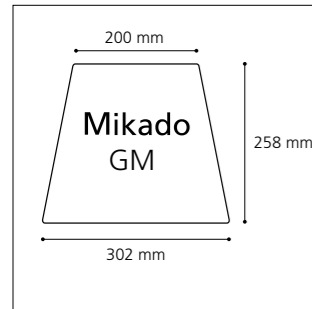


Tête de mât

- Monobloc, en continuité parfaite avec le mât
- Réalisée dans la même section
- Tête de mât simple ou double

Pole top

- Monobloc, in perfect harmony with the pole
- Manufactured in the same section
- Single or double bracket

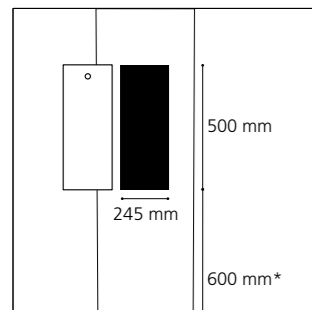


Mât

- Hauteurs de 9 à 14 m
- Profil aluminium exclusif de section trapézoïdale avec structure interne fonctionnelle

Pole

- Heights from 9 to 14 m
- Exclusive trapeze-shaped aluminum profile with internal functional structure



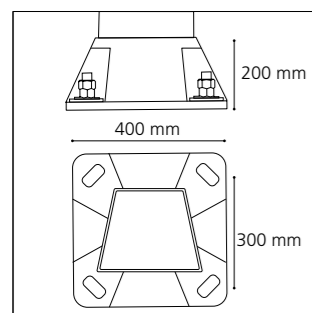
Porte de visite

- Affleurante, interchangeable
- Fermeture par vis inviolable

Access door

- Flush, interchangeable
- Locked with tamper-proof screw

*Autre hauteur sur demande
Other heights upon request



Semelle

- En fonderie d'aluminium
- Bagues isolantes au droit des 4 oblongs d'ancrage pour éviter tout contact avec les tiges en acier galvanisé

Baseplate

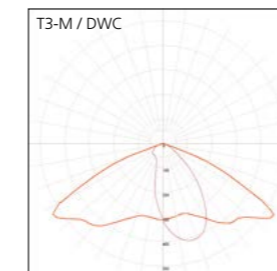
- Made of die-cast aluminum
- Insulating rings on the 4 anchoring oblongs to avoid any contact with galvanized steel bolts



Luminaire Tempranillo®

- Luminaire LED, éclairage par 24 à 72 LEDs
- Corps en fonderie d'aluminium, intégré dans le bras
- Dissipateur thermique et driver LED intégrés
- LED luminaire, 48 to 72 LEDs lighting
- Body made of die-cast aluminum, integrated hinge
- Integrated LED driver and heat sink

| Indice de protection / Protection | IP 65 / IK 08 | | | |
|-----------------------------------|---|---------|---------|----------|
| Classe / Class | I (if possible) | | | |
| Puissance / Power | 24 W | 48 W | 72 W | 96 W |
| Flux sortant / Outflow | 2860 lm | 5282 lm | 8593 lm | 10566 lm |
| Poids / Weight | 8,5 kg | 9 kg | 9,5 kg | 9,5kg |
| T° de couleur / Color t° | 2200, 2700, 3000, 4000 °K | | | |
| IRC / CRI | >70 | | | |
| Durée de vie / Lifespan (L80B10) | > 109 000 | | | |
| Driver | Pilotage DALI, 0-10 V (sur demande / upon request) | | | |

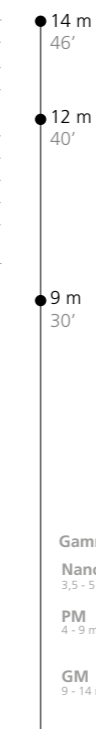


Massy, ZAC des Franciades (FR)

Maîtrise d'ouvrage / Contracting authority:
SEM Massy / Ville de Massy
Architecte / Architect: Richez & Associés
Conception lumière / Lighting design:
Concepto
© Jean-Michel Molina

+ Finition

- Thermolaquage par poudre
- Polyester, coloris RAL ou finitions spéciales
- Anodisation (20 microns)
- Finish
- Polyester powder coating, RAL colors or special finish
- Natural anodization (20 microns)



Gamme MIKADO

Nano
3,5 - 5 m

PM
4 - 9 m

GM
9 - 14 m

Conception / design: Atelier King Kong (Patxi Mangado) et Yon Anton Olano

MIKADO

↓ **Courbevoie, Skate Park (FR)**
Maîtrise d'ouvrage / Contracting authority:
Ville de Courbevoie
Paysagiste / Landscape architect:
Atelier Silva Landscaping

MIKADO^{NANO} / MIKADO^{PM}

© Sylvère Lévy

→ **Palaiseau, Campus EDF (FR)**
Maîtrise d'ouvrage / Contracting
authority: EDF / SOFILO / SAS
Immobilière du Plateau
Architectes / Architects: E. Combarel et
D. Marrec (Agence ECDM)

MIKADO^{PM}

© Julien Falsimagne



MIKADO

↓ **Orléans, L'Argonaute (FR)**
Maîtrise d'ouvrage / Contracting authority:
Ville d'Orléans, SEMDO
Architecte / Architect: Creature
Paysagiste / Landscape architect: Rocher
Rouge

MIKADO^{NANO} / MIKADO^{PM}

© Benjamin Juhel

→ **Jérusalem, Jaffa's Gate (IL)**
Maîtrise d'ouvrage / Contracting authority:
Jerusalem Authorities
Conception lumière / Lighting design:
Concepto

MIKADO^{PM}

© François Ruault

