

## NERELLO

*[Nom donné à 2 cépages à grappes rouges originaires de Sicile et de Sardaigne]  
Lampadaire personnalisable dont la silhouette contemporaine reste résolument intemporelle.*

*[Name given to two red grape varieties from Sicily and Sardinia]  
Customizable lamp post with a timeless silhouette design.*

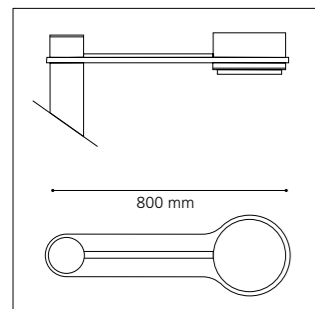
← **Béziers, Domaine de Bayssan (FR)**  
Maîtrise d'ouvrage / Contracting authority:  
Conseil Général de l'Hérault  
Architecte / Architect: Frédéric Miquel

© Technilum



# NERELLO

Construction en aluminium / intégralement sans soudure  
Aluminum made / Entirely Weld-free

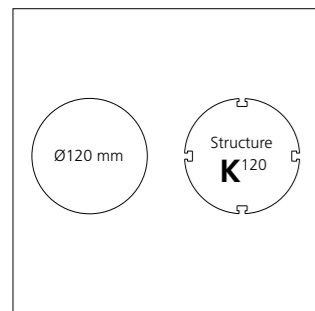


## Tête de mât

- . Avancée de 800 mm
- . Découpe aluminium avec réservation permettant d'accueillir le luminaire
- . Simple ou double

## Pole top

- . Arm with 800 mm outreach
- . Cut aluminum piece with a reservation to host the luminaire
- . Single or double

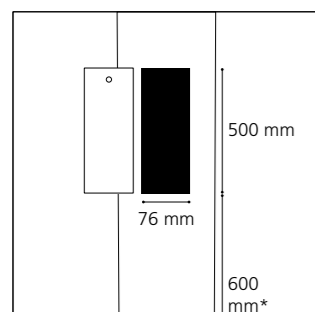


## Mât

- . Hauteurs de 3,5 à 5 m
- . Profil aluminium exclusif
- . Extérieur lisse ou avec rails techniques pour faciliter l'accessoirisation

## Pole

- . Heights from 3.5 m to 5 m
- . Exclusive aluminum profile
- . Smooth or with external technical grooves to facilitate accessorization



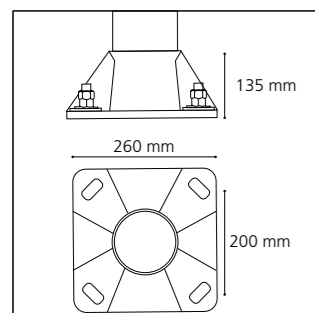
## Porte de visite

- . Affleurante, interchangeable
- . Fermeture par vis inviolable

## Access door

- . Flush, interchangeable
- . Locked with tamper-proof screw

\*Autre hauteur sur demande  
Other heights upon request

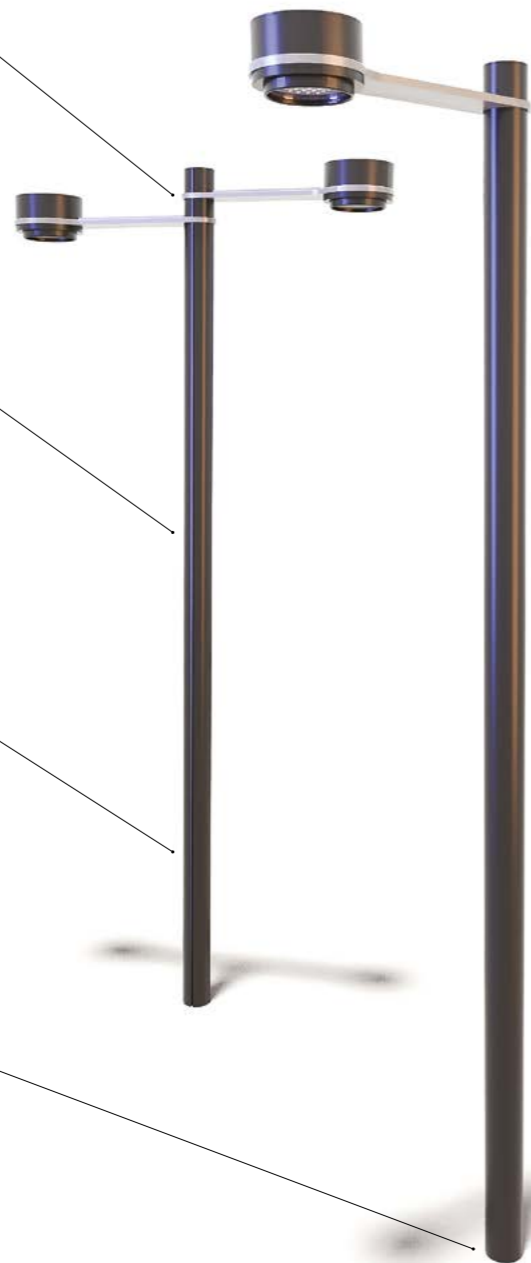


## Semelle

- . En fonderie d'aluminium
- . Bagues isolantes au droit des 4 oblongs d'ancrage pour éviter tout contact avec les tiges en acier galvanisé

## Baseplate

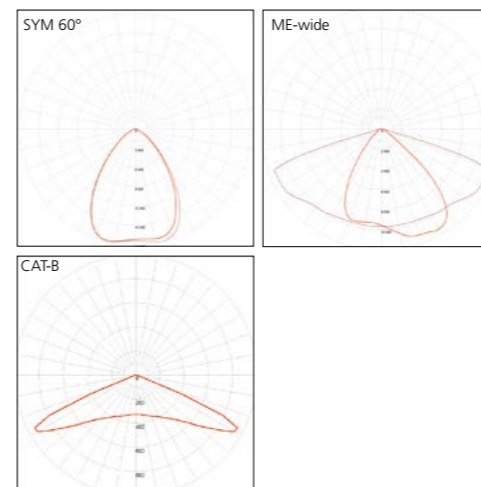
- . Made of die-cast aluminum
- . Insulating rings on the 4 anchoring oblongs to avoid any contact with galvanized steel bolts



## Luminaire Magic™

- . Luminaire LED, éclairage par 30 LEDs
- . Corps en fonderie d'aluminium
- . Dissipateur thermique et driver LED intégrés
- . LED luminaire, 30 LEDs lighting
- . Body made of die-cast aluminum
- . Integrated LED driver and heat sink

Indice de protection / Protection	IP 65 / IK 08
Classe / Class	I (II possible)
Puissance / Power	35 W
Flux sortant / Outflow (3000°K)	3591 lm
T° de couleur / Color t°	2200, 2700, 3000, 4000 °K
IRC / CRI	>70
Durée de vie / Lifespan (L80B10)	>109 000
Driver	Pilotage DALI, 0-10 V (sur demande / upon request)



## Toulon, Lycée Rouvière (FR)

Maitrise d'ouvrage / Contracting authority:  
AREA PACA  
Paysagiste / Landscape architect: Martel & Michel

© Grégoire Edouard

## + Finition

- . Thermolaquage par poudre
- . Polyester, coloris RAL ou finitions spéciales
- . Anodisation (20 microns)

## Finish

- . Polyester powder coating, RAL colors or special finish
- . Natural anodization (20 microns)

