

## ROUSSANNE

*[Cépage blanc issu de la vallée du Rhône donnant des vins d'une qualité extraordinaire, aux arômes délicats]*

*Candélabre aluminium modulaire, à crosse ajourée, pour l'éclairage fonctionnel et routier.*

*[White grape variety from the Rhone Valley producing wines of extraordinary quality, with delicate aromas]*

*Modular aluminum lamp post with openwork bracket, for functional and road lighting.*

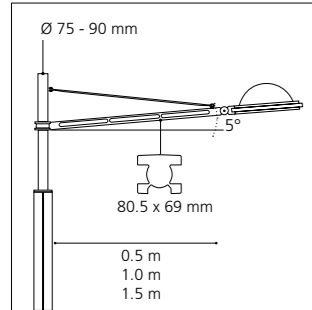
← **Barcelonnette, Chemin des Colporteurs (FR)**

Maitrise d'ouvrage / Contracting authority:  
Ville de Barcelonnette  
Gestion de projet / Project management:  
MG Concept

© François Deladerrière

# ROUSSANNE

Construction en aluminium / Intégralement sans soudure  
Aluminum made / Entirely weld-free

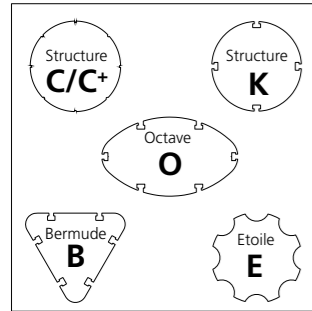


## Tête de mât

- . Amovible. Simple, double ou Technifonction (retour piéton)
- . Bras en profil d'aluminium extrudé, ajouré
- . Bague en fonderie d'aluminium Ø140 mm
- . Selon configurations : tirant(s) en acier inoxydable
- . Compatible luminaires I.C.E. et E.L.F.E. (p 192)

## Pole top

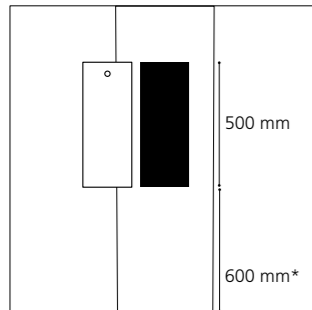
- . Removable. Single, double, or with pedestrian lighting
- . Arm made of extruded aluminum, cut-out
- . Die-cast aluminum pole ring Ø 140 mm
- . Depending on configurations: stainless steel tie-bar
- . Compatible with I.C.E. & E.L.F.E. luminaires (p 192)



## Mât

- . Hauteurs de 4 à 12 m
  - . Profils exclusifs en aluminium avec structure interne fonctionnelle
- ## Pole
- . Heights from 4 to 12 m
  - . Made from exclusive aluminum profiles, with internal structure

Specifications p 208



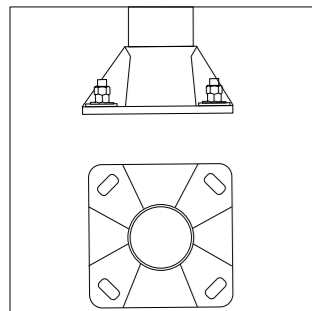
## Porte de visite

- . Affleurante, interchangeable
- . Fermeture par vis inviolable
- . Dimensions selon profil (voir p 208)

## Access door

- . Flush, interchangeable
- . Locked with tamper-proof screw
- . Dimensions according to profile (p 208)

\*Autre hauteur sur demande  
Other heights upon request

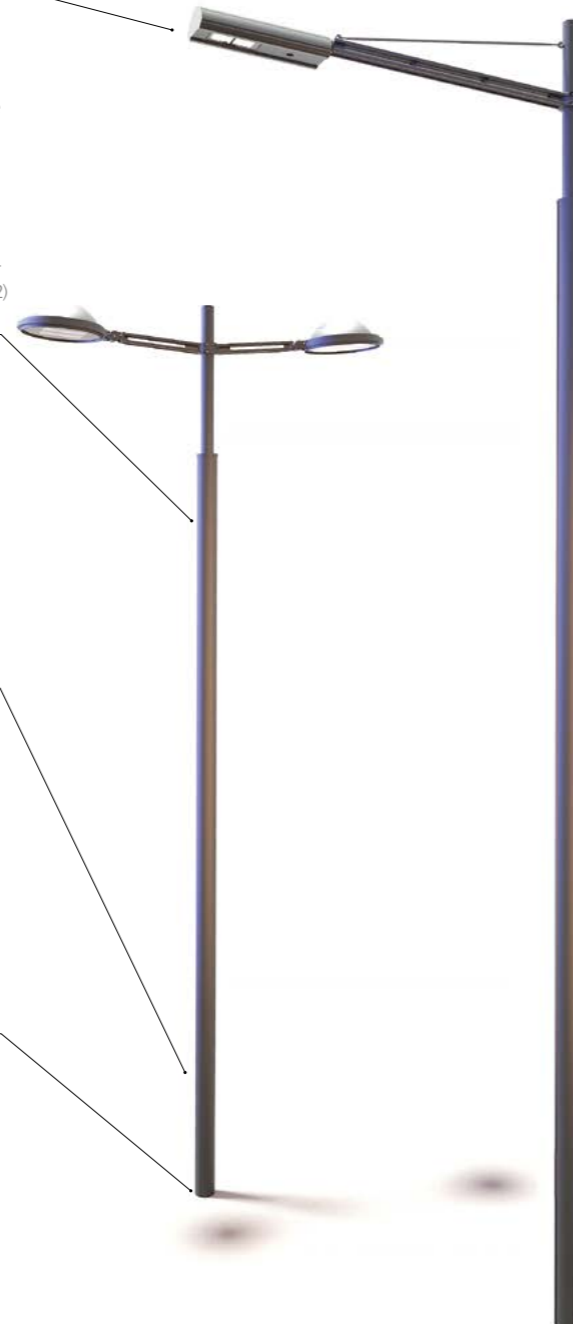


## Semelle

- . En fonderie d'aluminium
- . Bagues isolantes au droit des 4 oblongs d'ancrage pour éviter tout contact avec les tiges en acier galvanisé
- . Dimensions selon profil et hauteur (p 208)

## Baseplate

- . Made of die-cast aluminum
- . Insulating rings on the 4 anchoring oblongs to avoid any contact with galvanized steel bolts
- . Dimensions according to height & profile (p 208)



## Antibes, RD 35 (FR)

Maîtrise d'ouvrage / Contracting authority:  
Conseil Général des Alpes Maritimes  
Maîtrise d'œuvre / Project Management:  
SETEF

© François Deladerrière

## + Finition

- . Thermolaquage par poudre
  - . Polyester, coloris RAL ou finitions spéciales
  - . Anodisation (20 microns)
- ## Finish
- . Polyester powder coating, RAL colors or special finish
  - . Natural anodization (20 microns)

