



SÉMILLON

*[Cépage à la peau fine, apportant
richesse et rondeur aux vins]*
Candélabre aluminium de section ovoïde,
dont la silhouette douce et élancée
ponctue l'espace urbain avec grâce.

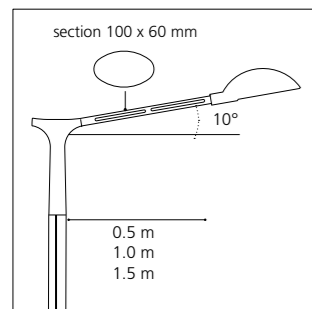
*[Thin-skinned grape, bringing richness
and roundness to the wines]*
Aluminum lighting pole with an
ovoid section, whose soft and slender
silhouette gracefully punctuates the
urban space.

← Cannes, Place Cornut Gentille (FR)
Maîtrise d'ouvrage / Contracting authority:
Ville de Cannes

© Pierre Pichon

SÉMILLON

Construction en aluminium / Intégralement sans soudure
Aluminum made / Entirely weld-free

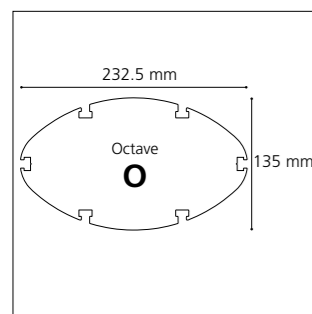


Tête de mât

- . Bras simple ou double, monobloc, en profil d'aluminium extrudé, ajouré
- . Pièce de liaison en top de mât en fonderie d'aluminium
- . Compatible luminaires Technilum® (p 192)

Pole top

- . Single or double bracket, one piece of extruded aluminum profile, open-work
- . Die-cast aluminum connecting piece on top
- . Compatible with Technilum®'s luminaires (p 192)

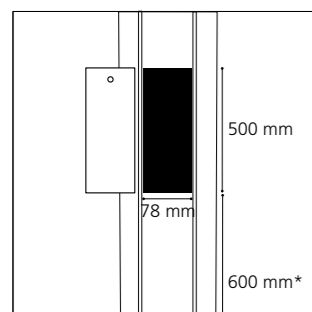


Mât

- . Hauteurs de 5 à 9 m
- . Profil aluminium exclusif de section ovoïde avec structure interne et 6 rails externes fonctionnels pour faciliter l'accessoirisation

Pole

- . Heights from 5 to 9 m
- . Ovoid profile
- . Functional internal structure & 6 external technical grooves to facilitate accessorization



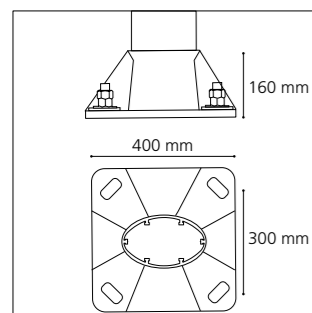
Porte de visite

- . Affleurante, interchangeable
- . Fermeture par vis inviolable

Access door

- . Flush, interchangeable
- . Locked with tamper-proof screw

*Autre hauteur sur demande
Other heights upon request



Semelle

- . En fonderie d'aluminium
- . Bagues isolantes au droit des 4 oblongs d'ancrage pour éviter tout contact avec les tiges en acier galvanisé

Baseplate

- . Made of die-cast aluminum
- . Insulating rings on the 4 anchoring oblongs to avoid any contact with galvanized steel bolts



▲ Cannes, Avenue du Dr. Picaud (FR)
Maîtrise d'ouvrage / Contracting authority:
Ville de Cannes

© Xavier Boymond

+ Finition

- . Thermolaquage par poudre
Polyester, coloris RAL ou finitions spéciales
 - . Anodisation (20 microns)
- ### Finish
- . Polyester powder coating, RAL colors or special finish
 - . Natural anodization (20 microns)

