

## SHIRAZ (K)

*[Nom donné en Australie au cépage Syrah, issu de la vallée du Rhône, car plus facile à prononcer]  
Lampadaire monobloc dont la ligne épurée est intemporelle, avec ou sans rails techniques pour faciliter l'accessorisation.*

*[Name given in Australia to the Syrah grape variety, from the Rhone Valley, because it's easier to pronounce]  
Monobloc outdoor lighting system with a timelessly pure line, with or without technical rails for easy accessorization.*

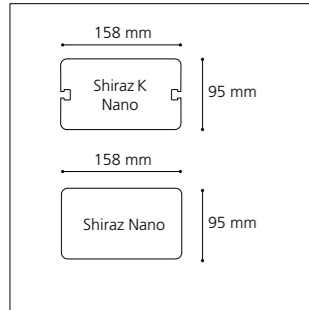
← Quimperlé, Pôle d'Échanges Multimodal (FR)

Maîtrise d'ouvrage / Contracting authority:  
Communauté de Communes du Pays de Quimperlé

Paysagiste / Landscape architect: Atelier de l'Île  
Bureau d'études / Engineering: Safège

© Xavier Boymond

# SHIRAZ (K) Borne / Bollard

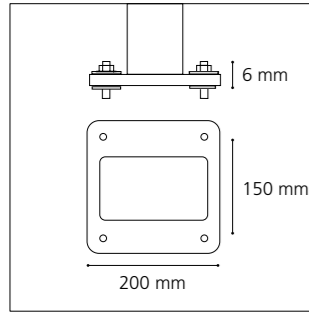
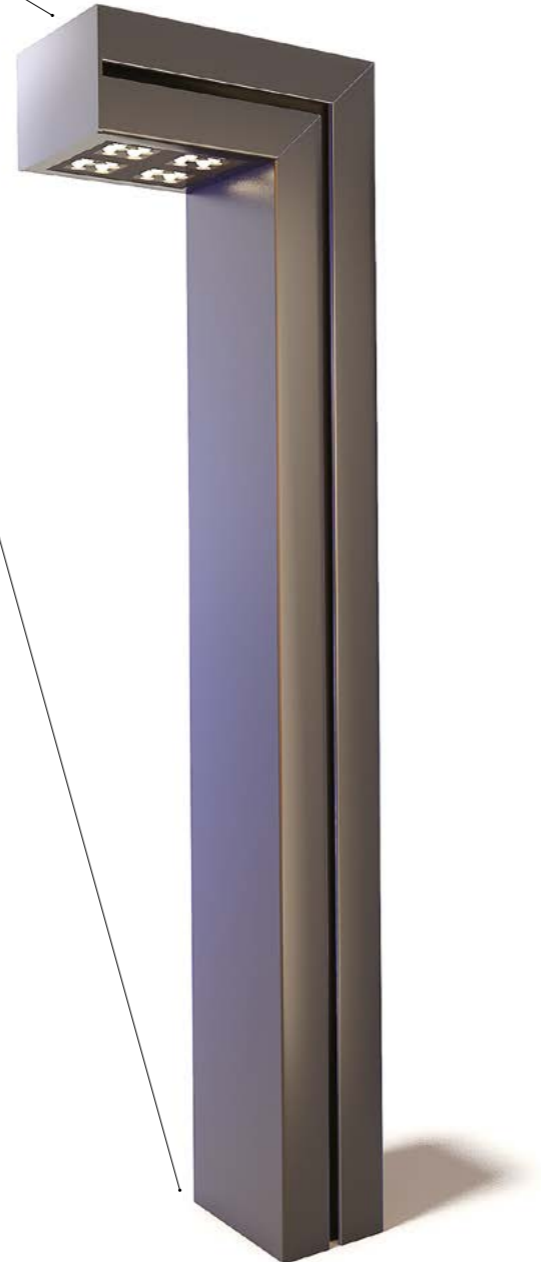


## Corps

- Hauteurs de 0,8 à 1,2 m
- Profil aluminium avec structure interne fonctionnelle
- Avec ou sans rails techniques externes
- Porte de visite

## Body

- Heights from 0.8 to 1.2 m Exclusive aluminum profile with functional internal structure
- With or without external technical grooves
- Access door



## Platine

- Platine de fixation en aluminium
- Bagues isolantes au droit des 4 oblongs d'ancrage pour éviter tout contact avec les tiges en acier galvanisé

## Baseplate

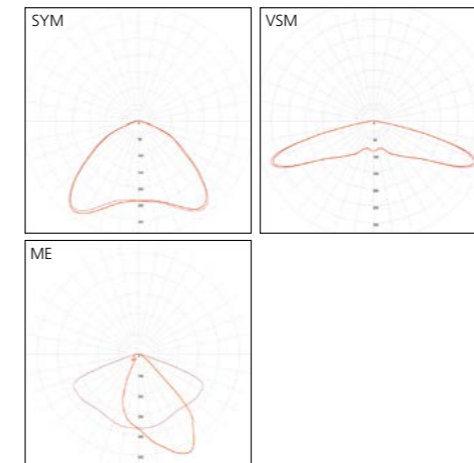
- Made of die-cast aluminum
- Insulating rings on the 4 anchoring oblongs to avoid any contact with galvanized steel bolts



## Luminaire Karéo™

- Luminaire LED, éclairage par 16 LEDs
- Dissipateur thermique et driver LED intégrés
- LED luminaire, 16 LEDs lighting
- Integrated LED driver and heat sink

Indice de protection / Protection	IP 66 / IK 05
Classe / Class	I (II possible)
Puissance / Power	16 W
Flux sortant / Outflow (3000°K)	2385 lm
T° de couleur / Color t°	2200, 2700, 3000, 4000 °K
IRC / CRI	>70
Durée de vie / Lifespan (L80B10)	> 108 000
Driver	Pilotage DALI, 0-10 V (sur demande / upon request)

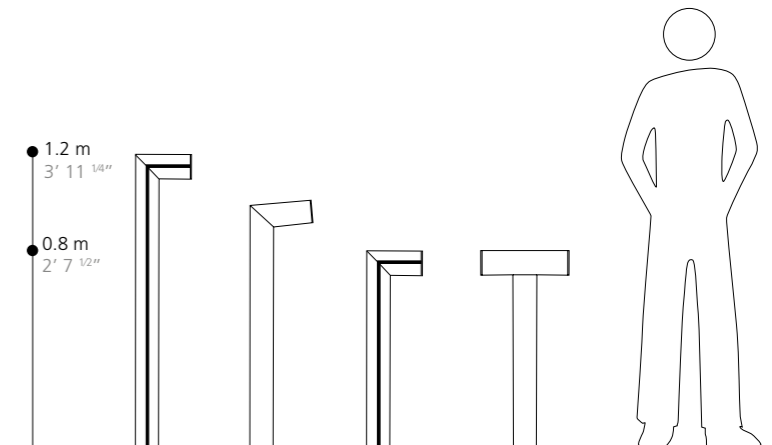


▲ **Marseille, Lycée Simone Veil (FR)**  
Maîtrise d'ouvrage / Contracting authority:  
Conseil Régional PACA, Mandataire AREA  
Architecte / Architect: Corinne Vezzoni & Associés

© Xavier Boymond

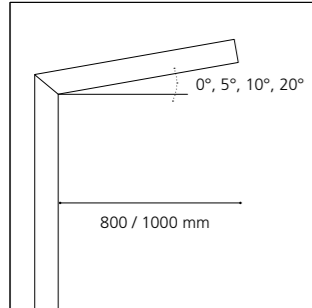
## + Finition

- Thermolaquage par poudre
  - Polyester, coloris RAL ou finitions spéciales
  - Anodisation (20 microns)
- Finish**
- Polyester powder coating, RAL colors or special finish
  - Natural anodization (20 microns)



# SHIRAZ (K) NANO

Construction en aluminium / Intégralement sans soudure  
Aluminum made / Entirely weld-free

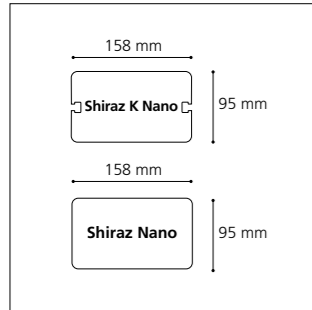


## Tête de mât

- Monobloc, en continuité parfaite avec le mât
- Réalisée dans la même section
- Tête de mât simple ou double

## Pole top

- Monobloc, in perfect harmony with the pole
- Manufactured in the same section
- Single or double bracket

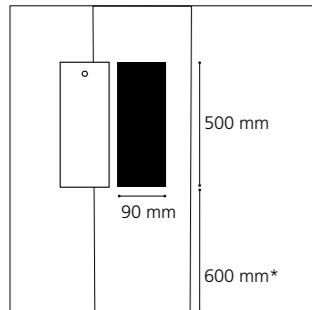


## Mât

- Hauteurs de 3,5 à 5 m
- Profil aluminium spécifique de section rectangulaire
- Version K : rails techniques externes pour faciliter l'accessoirisation

## Pole

- Heights from 3.5 to 5 m
- Exclusive rectangular aluminum profile
- K version: with external technical grooves to facilitate accessorization



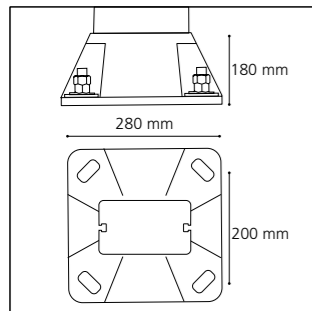
## Porte de visite

- Affleurante, interchangeable
- Fermeture par vis inviolable

## Access door

- Flush, interchangeable
- Locked with tamper-proof screw

\*Autre hauteur sur demande  
Other heights upon request



## Semelle

- En fonderie d'aluminium
- Bagues isolantes au droit des 4 oblongs d'ancrage pour éviter tout contact avec les tiges en acier galvanisé

## Baseplate

- Made of die-cast aluminum
- Insulating rings on the 4 anchoring oblongs to avoid any contact with galvanized steel bolts

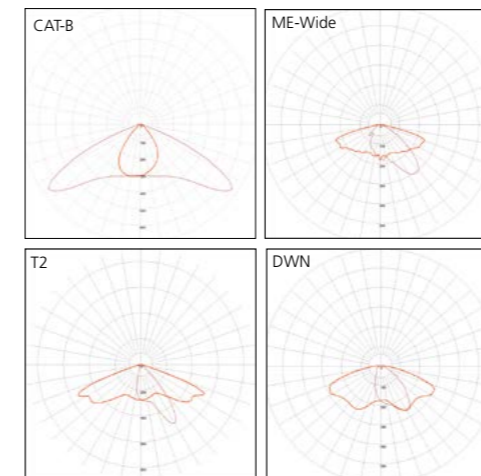


## Luminaire Nano<sup>2</sup>

- Luminaire LED
- Corps en fonderie d'aluminium
- Intégré dans le bras
- Dissipateur thermique et driver LED intégrés

- LED luminaire
- Body made of die-cast aluminum
- Integrated hinge
- Integrated LED driver and heat sink

Indice de protection / Protection	IP 65 / IK 08
Classe / Class	I (II possible)
Puissance / Power	35 W
Flux sortant / Outflow (3000°K)	3426 lm
T° de couleur / Color t°	2200, 2700, 3000, 4000 °K
IRC / CRI	>70
Durée de vie / Lifespan (L80B10)	>109 000
Driver	Pilotage DALI, 0-10 V (sur demande / upon request)



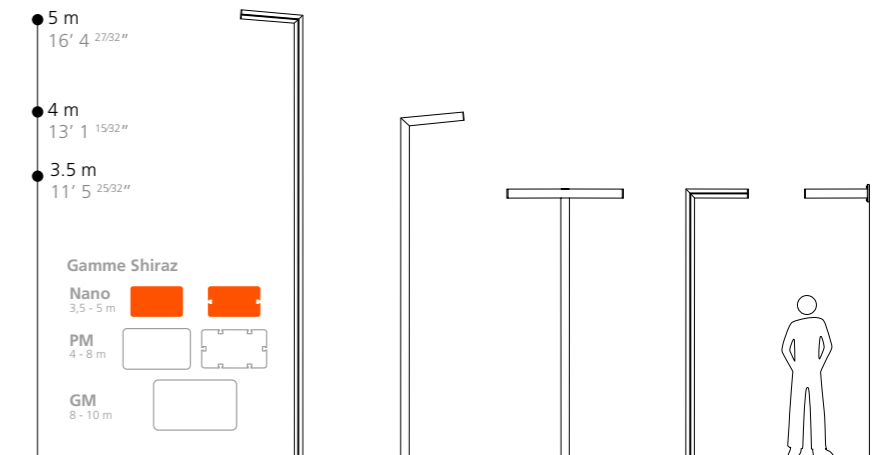
## ↑ Béziers, Cité Million (FR)

Maîtrise d'ouvrage / Contracting authority:  
OPH Béziers Méditerranée  
Architecte / Architect: OMLB

© Hugo Da Costa

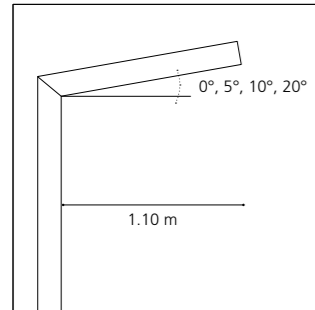
## + Finition

- Thermolaquage par poudre
  - Polyester, coloris RAL ou finitions spéciales
  - Anodisation (20 microns)
- Finish**
- Polyester powder coating, RAL colors or special finish
  - Natural anodization (20 microns)



# SHIRAZ (K)

Construction en aluminium / Intégralement sans soudure  
Aluminum made / Entirely weld-free

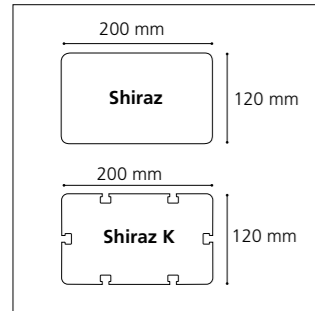


## Tête de mât

- Monobloc, en continuité parfaite avec le mât
- Réalisée dans la même section
- Tête de mât simple, double ou Technifonction (avec éclairage piéton)

## Pole top

- Monobloc, in perfect harmony with the pole
- Manufactured in the same section
- Single or double bracket, or with pedestrian lighting

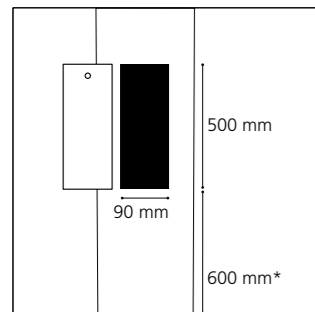


## Mât

- Hauteurs de 4 à 8 m
- Profil aluminium exclusif avec structure interne fonctionnelle
- Version K : rails techniques externes pour faciliter l'accessoirisation

## Pole

- Heights from 4 to 8 m
- Exclusive aluminum profile with internal functional structure
- K version : with external functional grooves to facilitate accessorization



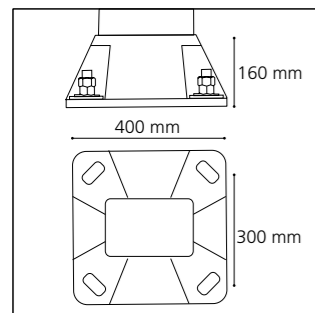
## Porte de visite

- Affleurante, interchangeable
- Fermeture par vis inviolable

## Access door

- Flush, interchangeable
- Locked with tamper-proof screw

\*Autre hauteur sur demande  
Other heights upon request



## Semelle

- En fonderie d'aluminium
- Bagues isolantes au droit des 4 oblongs d'ancrage pour éviter tout contact avec les tiges en acier galvanisé

## Baseplate

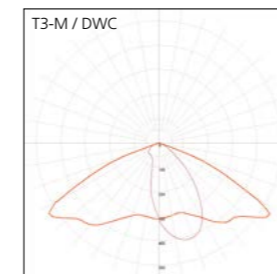
- Made of die-cast aluminum
- Insulating rings on the 4 anchoring oblongs to avoid any contact with galvanized steel bolts



## Luminaire Tempranillo®

- Luminaire LED, éclairage par 24 à 72 LEDs
- Corps en fonderie d'aluminium, intégré dans le bras
- Dissipateur thermique et driver LED intégrés
- LED luminaire, 48 to 72 LEDs lighting
- Body made of die-cast aluminum, integrated hinge
- Integrated LED driver and heat sink

Indice de protection / Protection	IP 65 / IK 08			
Classe / Class	I (II possible)			
Puissance / Power	24 W	48 W	72 W	96 W
Flux sortant / Outflow	2860 lm	5282 lm	8593 lm	10566 lm
Poids / Weight	8,5 kg	9 kg	9,5 kg	9,5kg
T° de couleur / Color t°	2200, 2700, 3000, 4000 °K			
IRC / CRI	>70			
Durée de vie / Lifespan (L80B10)	> 109 000			
Driver	Pilotage DALI, 0-10 V (sur demande / upon request)			



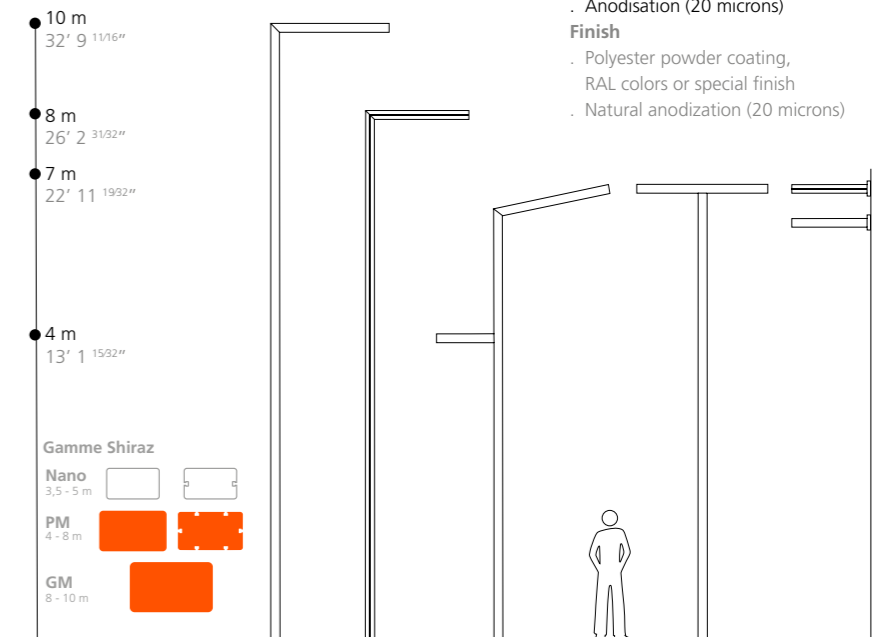
## Chateaubriand, Lycée (FR)

Maîtrise d'ouvrage / Contracting authority: AREA PACA  
Architecte / Architect: Marciano Architecture (mandataire), José Morales (Associé)  
Paysagiste / Landscape architect: Horizons Paysages

© Grégoire Edouard

## + Finition

- Thermolaquage par poudre
- Polyester, coloris RAL ou finitions spéciales
- Anodisation (20 microns)
- Finishing
- Polyester powder coating, RAL colors or special finish
- Natural anodization (20 microns)



# SHIRAZ (K)

↓ **Floirac, Quais de Floirac (FR)**  
Maîtrise d'ouvrage / Contracting authority:  
PARCUB, Communauté Urbaine de Bordeaux  
Architecte / Architect: Rudy Ricciotti

SHIRAZ K

© Hugo Da Costa

→ **Valras, Front de mer (FR)**  
Maîtrise d'ouvrage / Contracting authority:  
Ville de Valras  
Architecte / Architect: Archi Concept  
Bureau d'études / Engineering: BE2T

SHIRAZ / SHIRAZ K

© Hugo Da Costa



# SHIRAZ (K)

↓ **Castelnaudary, Lycée Germaine Tillon (FR)**  
Maîtrise d'ouvrage / Contracting authority: Région Occitanie  
Architecte / Architect: Atelier Hamerman Rouby (mandataires : Cusy Maraval)  
Paysagiste / Landscape architect: Agence TER

SHIRAZ K NANO

© Technilum

→ **Lorient, Parvis de la Gare (FR)**  
Maîtrise d'ouvrage / Contracting authority: Région Bretagne, Agglomération et Ville de Lorient  
Architecte / Architect: AREP  
Paysagiste / Landscape architect: Atelier Florence Mercier  
Concepteur lumière / Lighting design: Concepto  
Bureau d'études / Engineering: Tugec

SHIRAZ

© Xavier Boymond

