



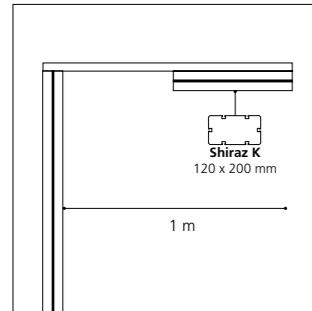
## TANNAT

*[Cépage rouge vigoureux issu de la région de Madiran, donnant des vins expressifs et concentrés]  
Lampadaire sobre et fonctionnel, particulièrement adapté pour l'éclairage routier.*

*[Vigorous red grape variety from the Madiran region, producing expressive, concentrated wines]  
Functional lamp post particularly suitable for roadway lighting.*

# TANNAT

Construction en aluminium / Intégralement sans soudure  
Aluminum made / Entirely weld-free

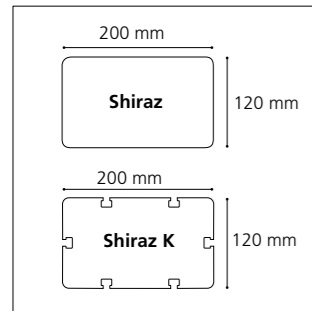


## Tête de mât

- . Profil aluminium
- . Tête de mât simple, double ou Technifonction (retour piéton)

## Pole top

- . Aluminum profile + cut-out
- . Single or double bracket, or with pedestrian lighting

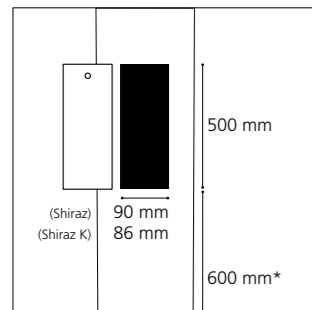


## Mât

- . Hauteurs de 4 à 8 m
- . Profil aluminium exclusif avec structure interne fonctionnelle
- . Version K : rails techniques externes pour faciliter l'accessoirisation

## Pole

- . Heights from 4 to 8 m
- . Exclusive aluminum profile with internal functional structure
- . K version: with external technical grooves to facilitate accessorization

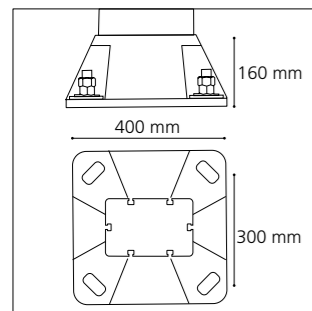


## Porte de visite

- . Affleurante, interchangeable
- . Fermeture par vis inviolable

## Access door

- . Flush, interchangeable
- . Locked with tamper-proof screw



## Semelle

- . En fonderie d'aluminium
- . Bagues isolantes au droit des 4 oblongs d'ancrage pour éviter tout contact avec les tiges en acier galvanisé

## Baseplate

- . Made of die-cast aluminum
- . Insulating rings on the 4 anchoring oblongs to avoid any contact with galvanized steel bolts

## Luminaire Karéo™

- . Luminaire LED, éclairage par 16 LEDs
- . Dissipateur thermique et driver LED intégrés
- . LED luminaire, 16 LEDs lighting
- . Integrated LED driver and heat sink

Indice de protection / Protection	IP 66 / IK 05	
Classe / Class	I (if possible)	
Puissance / Power	16 W	33 W
Flux sortant / Outflow (3000°K)	2385 lm	4480 lm
T° de couleur / Color t°	2200, 2700, 3000, 4000 °K	
IRC / CRI	>70	
Durée de vie / Lifespan (L80B10)	> 108 000	
Driver	Pilotage DALI, 0-10 V (sur demande / upon request)	

## + Finition

- . Thermolaquage par poudre
- . Polyester, coloris RAL ou finitions spéciales
- . Anodisation (20 microns)
- . Finish
- . Polyester powder coating, RAL colors or special finish
- . Natural anodization (20 microns)

