



ZINFANDEL

*[Cépage d'origine croate, cultivé majoritairement en Californie]
Lampadaire au profil résolument contemporain.*

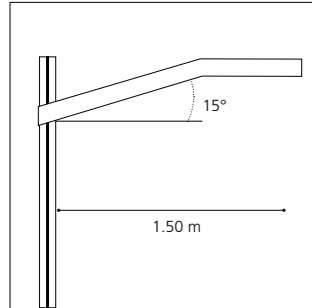
*[Grape variety of Croatian origin, grown mostly in California]
Lighting pole with a resolutely contemporary profile.*

← Martigues, Quai Kléber (FR)
Maîtrise d'ouvrage / Contracting authority:
Ville de Martigues

© Xavier Boymond

ZINFANDEL NANO

Construction en aluminium / Intégralement sans soudure
Aluminum made / Entirely weld-free

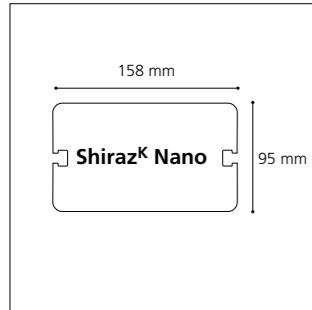


Tête de mât

- Assemblage de 2 bras aluminium de section rectangulaire, montés en applique sur le mât
- Hauteur de feu ajustable (sur demande)
- Tête de mât simple ou double

Pole top

- Assembly of 2 arms made of rectangular aluminum profile, mounted on the mast's sides
- Adjustable light height (on request)
- Single or double bracket

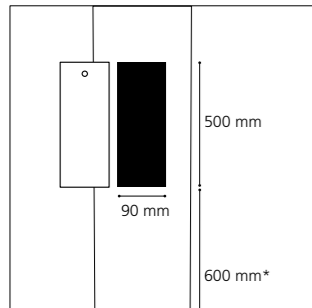


Mât

- Hauteurs de 3,5 à 5 m
- Profil aluminium spécifique de section rectangulaire, avec structure interne fonctionnelle et rails techniques externes

Pole

- Heights from 3.5 to 5 m
- Exclusive rectangular aluminum profile with functional internal structure and external technical grooves



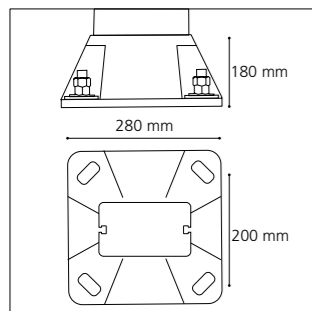
Porte de visite

- Affleurante, interchangeable
- Fermeture par vis inviolable

Access door

- Flush, interchangeable
- Locked with tamper-proof screw

*Autre hauteur sur demande
Other heights upon request



Semelle

- En fonderie d'aluminium
- Bagues isolantes au droit des 4 oblongs d'ancrage pour éviter tout contact avec les tiges en acier galvanisé

Baseplate

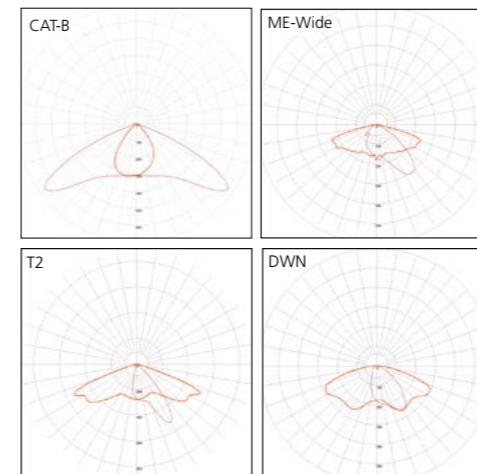
- Made of die-cast aluminum
- Insulating rings on the 4 anchoring oblongs to avoid any contact with galvanized steel bolts



Luminaire Nano²

- Luminaire LED
- Corps en fonderie d'aluminium
- Intégré dans le bras
- Dissipateur thermique et driver LED intégrés
- LED luminaire
- Body made of die-cast aluminum
- Integrated hinge
- Integrated LED driver and heat sink

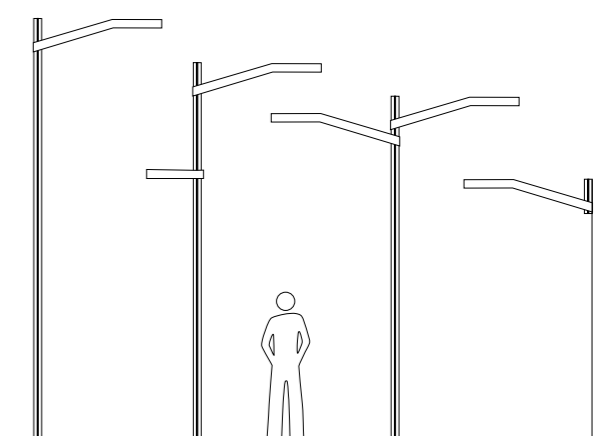
Indice de protection / Protection	IP 65 / IK 08
Classe / Class	I (il possible)
Puissance / Power	35 W
Flux sortant / Outflow (3000°K)	3426 lm
T° de couleur / Color t°	2200, 2700, 3000, 4000 °K
IRC / CRI	>70
Durée de vie / Lifespan (L80B10)	>109 000
Driver	Pilotage DALI, 0-10 V (sur demande / upon request)



- 5 m
16' 4" 27/32"
- 4 m
13' 1" 15/32"
- 3.5 m
11' 5" 25/32"

Gamme Zinfandel

- Nano
3,5 - 5 m
- PM
4 - 8 m



▲ **Berck-Sur-Mer, Front de mer (FR)**
Maîtrise d'ouvrage / Contracting authority: Ville de Berck-Sur-Mer
Paysagiste / Landscape architect: Agence Noyon
Bureau d'études / Engineering: Ingeo

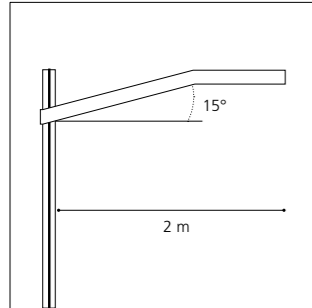
© Hugo Da Costa

+ Finition

- Thermolaquage par poudre
- Polyester, coloris RAL ou finitions spéciales
- Anodisation (20 microns)
- Finish
- Polyester powder coating, RAL colors or special finish
- Natural anodization (20 microns)

ZINFANDEL

Construction en aluminium / Intégralement sans soudure
Aluminum made / Entirely weld-free

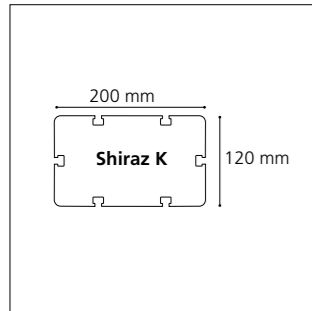


Tête de mât

- Assemblage de 2 bras en aluminium, de section rectangulaire, montés en applique sur le mât
- Hauteur de feu ajustable
- Tête de mât simple, double ou Technifonction (retour piéton)

Pole top

- Assembly of 2 arms made of aluminum rectangular, of rectangular profile, mounted on the mast's sides
- Adjustable light height
- Single or double bracket, or with pedestrian lighting

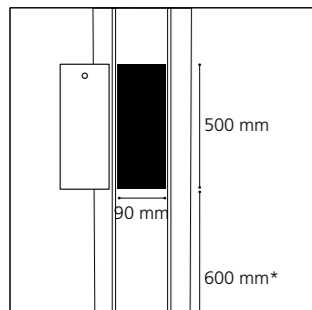


Mât

- Hauteurs de 4 à 8 m
- Profil aluminium exclusif avec structure interne fonctionnelle et rails techniques externes pour faciliter l'accessoirisation

Pole

- Heights from 4 to 8 m
- Exclusive aluminum profile with internal functional structure and external technical grooves to facilitate accessorization



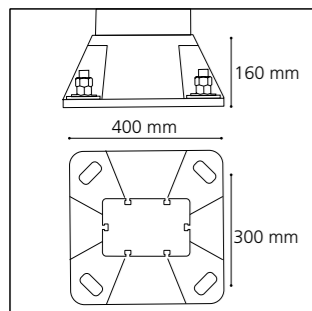
Porte de visite

- Affleurante, interchangeable
- Fermeture par vis inviolable

Access door

- Flush, interchangeable
- Locked with tamper-proof screw

*Autre hauteur sur demande
Other heights upon request



Semelle

- En fonderie d'aluminium
- Bagues isolantes au droit des 4 oblongs d'ancrage pour éviter tout contact avec les tiges en acier galvanisé

Baseplate

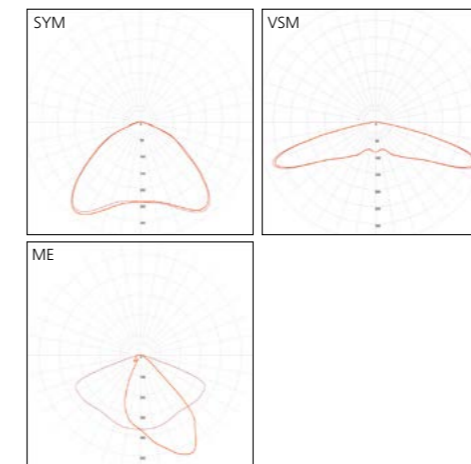
- Made of die-cast aluminum
- Insulating rings on the 4 anchoring oblongs to avoid any contact with galvanized steel bolts



Luminaire Karéo™

- Luminaire LED, éclairage par 16 LEDs
- Dissipateur thermique et driver LED intégrés
- LED luminaire, 16 LEDs lighting
- Integrated LED driver and heat sink

Indice de protection / Protection	IP 66 / IK 05	
Classe / Class	I (II possible)	
Puissance / Power	16 W	33 W
Flux sortant / Outflow (3000°K)	2385 lm	4480 lm
T° de couleur / Color t°	2200, 2700, 3000, 4000 °K	
IRC / CRI	>70	
Durée de vie / Lifespan (L80B10)	> 108 000	
Driver	Pilotage DALI, 0-10 V (sur demande / upon request)	



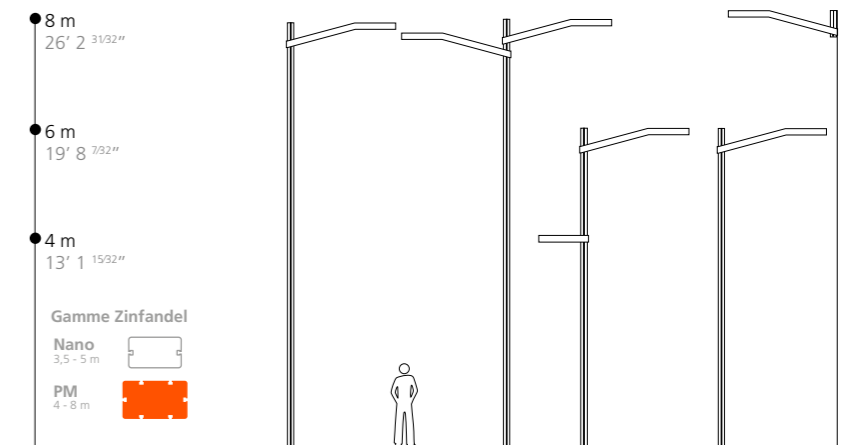
Le Luc en Provence, Circuit automobile (FR)

Maitrise d'ouvrage / Contracting authority:
Var Aménagement Développement
Paysagiste / Landscape architect :
TEM Paysage

© Technilum

+ Finition

- Thermolaquage par poudre
- Polyester, coloris RAL ou finitions spéciales
- Anodisation (20 microns)
- Finish
- Polyester powder coating, RAL colors or special finish
- Natural anodization (20 microns)



ZINFANDEL

Construction en aluminium / Intégralement sans soudure
Aluminum made / Entirely weld-free

↳ **Liévin, BHNS (FR)**
Maîtrise d'ouvrage / Contracting authority:
Ville de Liévin, SMT Arthois-Gohelle
Urbaniste / Urban planner: Urbanica
Bureau d'études / Engineering: Artelia

ZINFANDEL

© Hugo Da Costa

➔ **Berck-Sur-Mer, Front de mer (FR)**
Maîtrise d'ouvrage / Contracting authority:
Ville de Berck-Sur-Mer
Paysagiste / Landscape architect: Agence Noyon
Bureau d'études / Engineering: Ingeo

ZINFANDEL NANO

© Hugo Da Costa

