

IMAWA

*[L'aube d'un nouveau jour,
en japonais]*

*Pureté et élégance des lignes :
la gamme Imawa, conçue avec
l'urbaniste Julien Schnell, permet
une superbe continuité esthétique
au sein de l'espace urbain.*

*[The dawn of a new day,
in Japanese]*

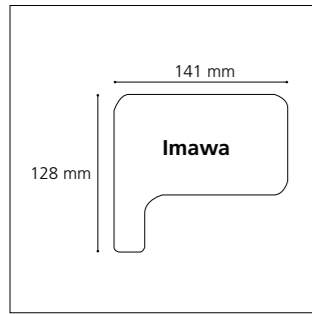
*Purity and elegance of lines:
the Imawa range, designed with
urban planner Julien Schnell,
provides superb aesthetic
continuity within the urban space.*

← Evron, Cœur de ville (FR)
Maîtrise d'ouvrage / Contracting authority:
Ville d'Evron
Architecte, urbaniste / Architect, urban planner:
Urbanica

© François Ruault

IMAWA BORNE / BOLLARD

Construction en aluminium / Intégralement sans soudure
Aluminum made / Entirely weld-free

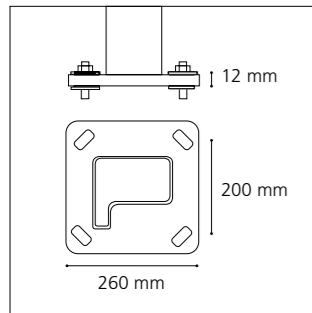


Corps

- Hauteurs de 0,8 à 1,2 m
- Profil aluminium exclusif avec structure interne fonctionnelle
- Porte d'accès

Body

- Heights from 0.8 to 1.2 m
- Exclusive aluminum profile with internal structure
- Access door

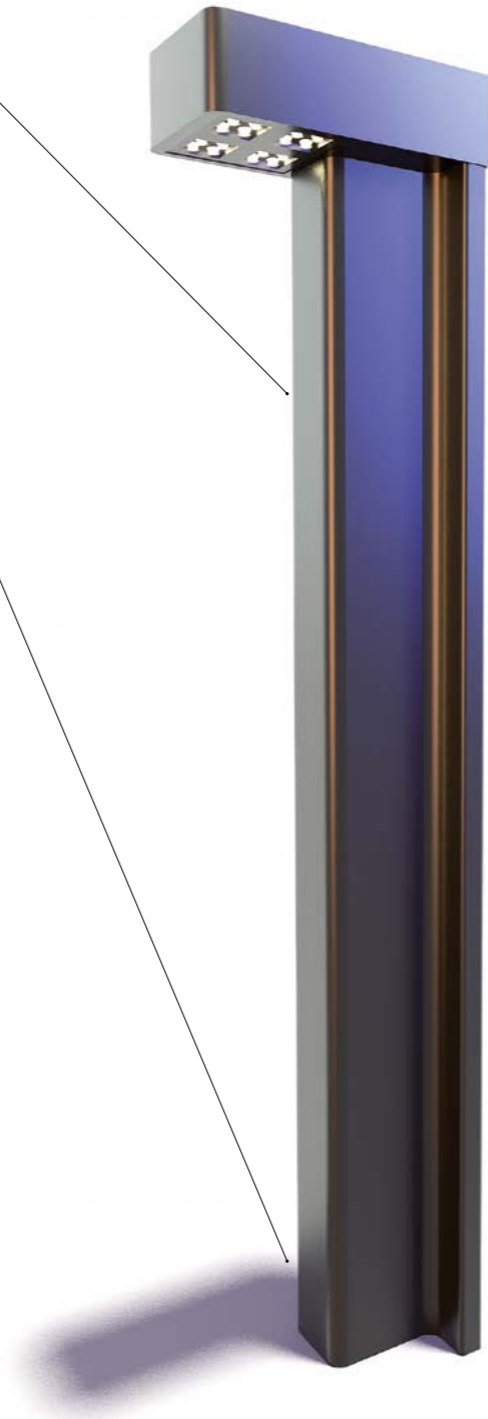


Semelle

- Extra plate, en aluminium
- Bagues isolantes au droit des 4 oblongs d'ancrage pour éviter tout contact avec les tiges en acier galvanisé

Baseplate

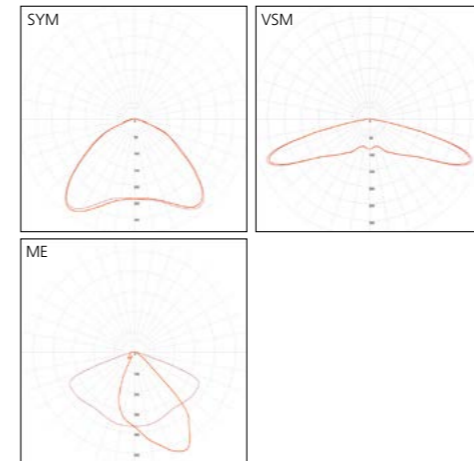
- Extra-flat, made of aluminum
- Insulating rings on the 4 anchoring oblongs to avoid any contact with galvanized steel bolts



Luminaire interne Karéo™

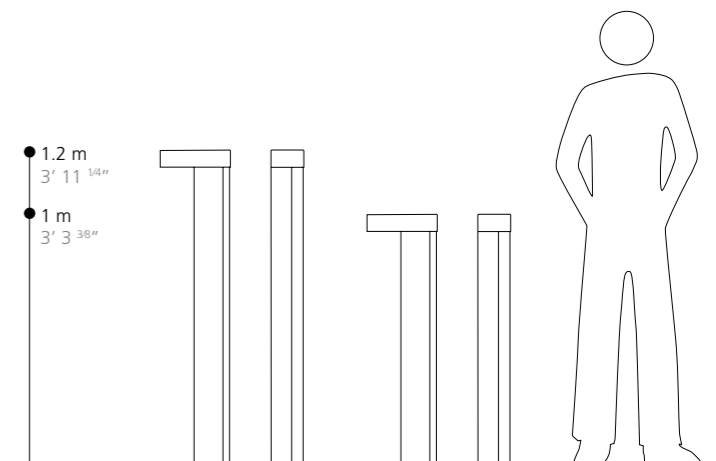
- Luminaire LED interne, éclairage par 16 LEDs
- Dissipateur thermique et driver LED intégrés
- Internal LED luminaire, 16 LEDs lighting
- Integrated LED driver and heat sink

Indice de protection / Protection	IP 66 / IK 05
Classe / Class	I (II possible)
Puissance / Power	16 W
Flux sortant / Outflow (3000°K)	2385 lm
T° de couleur / Color t°	2200, 2700, 3000, 4000 °K
IRC / CRI	>70
Durée de vie / Lifespan (L80B10)	> 108 000
Driver	Pilotage DALI, 0-10 V (sur demande / upon request)



+ Finition

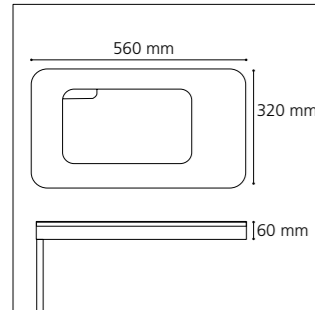
- Thermolaquage par poudre Polyester, coloris RAL ou finitions spéciales
- Anodisation (20 microns)
- Finish
- Polyester powder coating, RAL colors or special finish
- Natural anodization (20 microns)



Conçu avec / designed with: Julien Schnell - Urbanica

IMAWA NANO

Construction en aluminium / Intégralement sans soudure
Aluminum made / Entirely weld-free

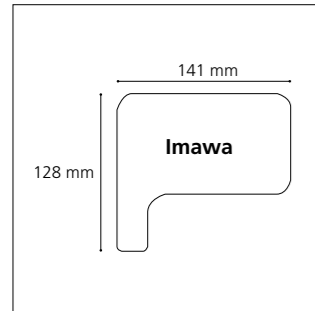


Tête de mât

- . Luminaire LED spécifique en fonderie d'aluminium
- . Monté en top du profil de mât

Pole top

- . Specific LED luminaire made of die-cast aluminum
- . Mounted on top of the mast

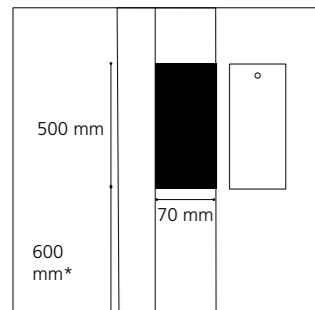


Mât

- . Hauteurs de 3,5 à 4,5 m
- . Profilé aluminium spécifique en forme de L
- . Evidé sur la partie supérieure pour insérer l'élément lumineux

Pole

- . Heights from 3.5 to 4.5 m
- . Exclusive L-shaped aluminum profile
- . With a recessed portion on the top, to insert the fixture



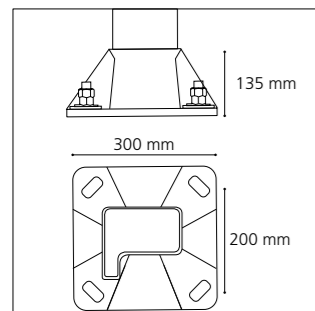
Porte de visite

- . Affleurante, interchangeable
- . Fermeture par vis inviolable

Access door

- . Flush, interchangeable
- . Locked with tamper-proof screw

*Autre hauteur sur demande
Other heights upon request

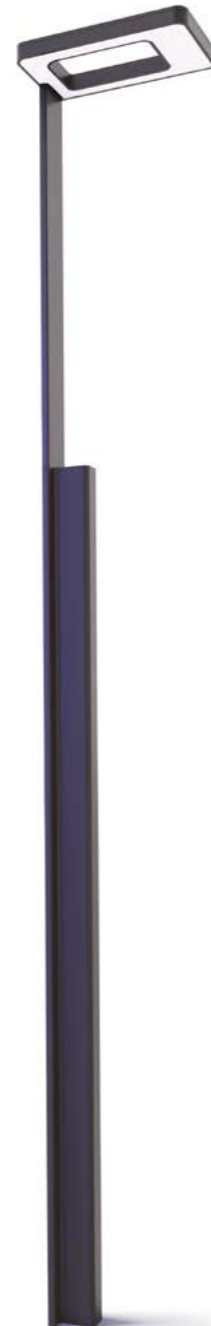


Semelle

- . En fonderie d'aluminium
- . Bagues isolantes au droit des 4 oblongs d'ancrage pour éviter tout contact avec les tiges en acier galvanisé

Baseplate

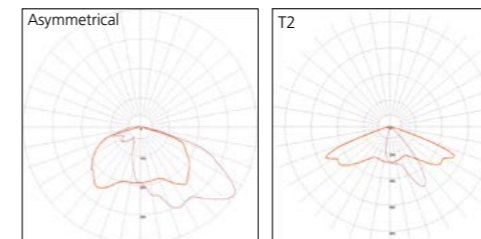
- . Made of die-cast aluminum
- . Insulating rings on the 4 anchoring oblongs to avoid any contact with galvanized steel bolts



Luminaire Imawa™

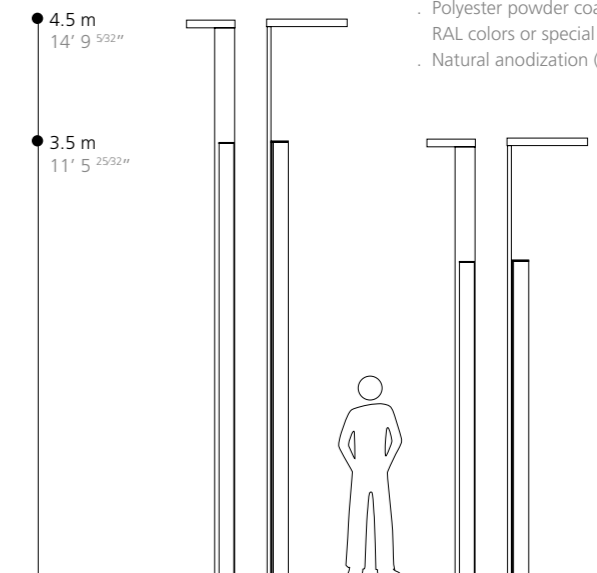
- . Luminaire LED
- . Corps en fonderie d'aluminium
- . Dissipateur thermique et driver en pied de mât
- . LED luminaire
- . Body made of die-cast aluminum
- . LED driver and heat sink located at the base of the pole

Indice de protection / Protection	IP 67 / IK 08
Classe / Class	I (II possible)
Puissance / Power	55 W
Flux sortant / Outflow (3000°K)	6560 lm
T° de couleur / Color t°	2700, 3000 °K
IRC / CRI	>70
Driver	Pilotage DALI, 0-10 V (sur demande / upon request)
Durée de vie / Lifespan (L80B10)	> 100 000



+ Finition

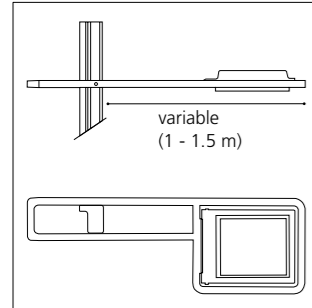
- . Thermolaquage par poudre
 - . Polyester, coloris RAL ou finitions spéciales
 - . Anodisation (20 microns)
- Finish**
- . Polyester powder coating, RAL colors or special finish
 - . Natural anodization (20 microns)



Conçu avec / designed with: Julien Schnell - Urbanica

IMAWA

Construction en aluminium / Intégralement sans soudure
Aluminum made / Entirely weld-free

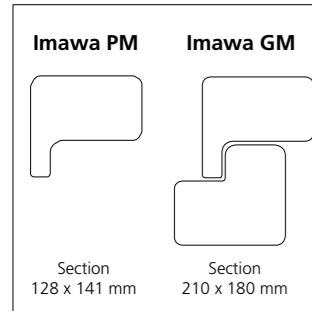


Crosse

- . Bi-section en profil aluminium
- . Section 40 x 40 mm
- . Compatible avec différents luminaires
- . Tête de mât simple, double ou Technifonction (retour piéton)

Bracket

- . Bi-section in aluminum profile
- . Section 40 x 40 mm
- . Compatible with different luminaires
- . Single or double bracket, or with pedestrian lighting



Mât

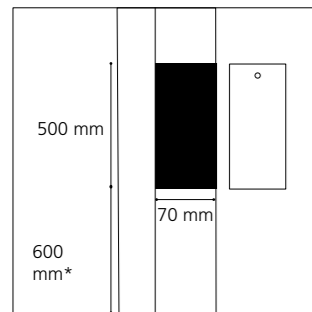
- . Hauteurs 4 à 6 m (PM) ou 7 à 10 m (GM)
- . Profils aluminium spécifiques seuls (PM) ou imbriqués (GM)

Pole

- . Heights : 4 to 6 m (PM) or 7 to 10 m (GM)
- . Specific aluminum profile used alone (PM) or interlocked (GM)

Porte de visite

- . Affleurante, interchangeable
 - . Fermeture par vis inviolable
- Access door**
- . Flush, interchangeable
 - . Locked with tamper-proof screw



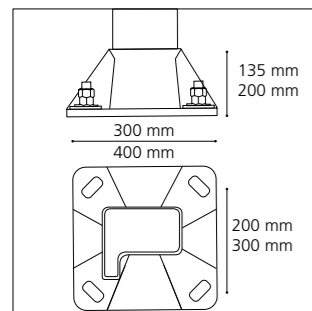
*Autre hauteur sur demande
Other heights upon request

Semelle

- . En fonderie d'aluminium
- . Bagues isolantes au droit des 4 oblongs d'ancrage pour éviter tout contact avec les tiges en acier galvanisé

Baseplate

- . Made of die-cast aluminum
- . Insulating rings on the 4 anchoring oblongs to avoid any contact with galvanized steel bolts



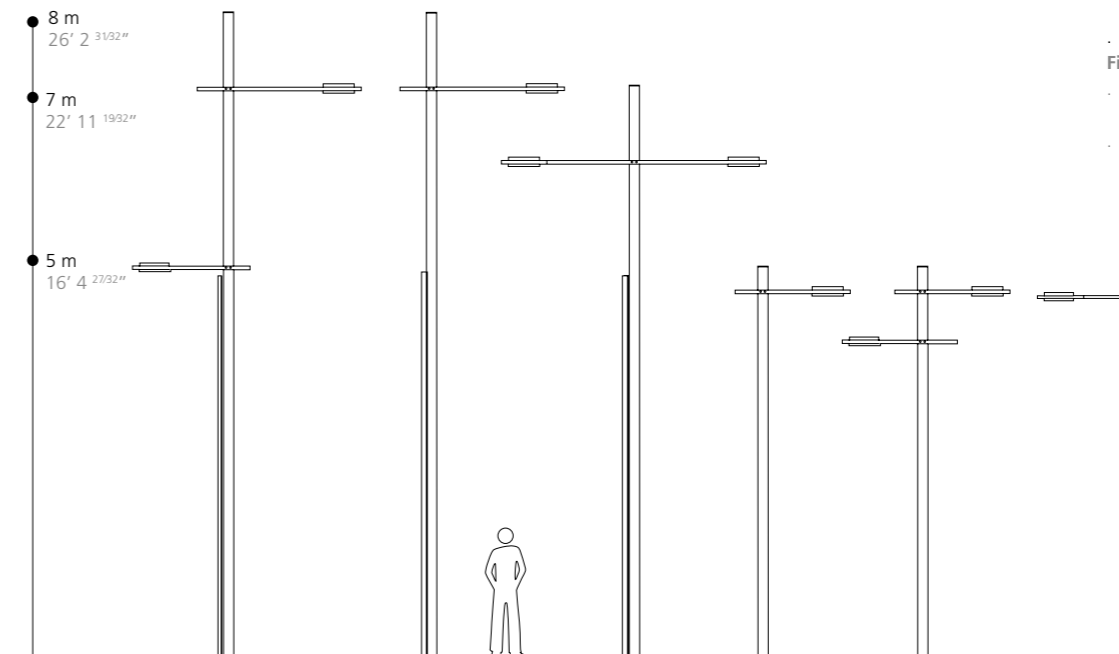
Melun, BHNS (FR)

Maîtrise d'ouvrage / Contracting authority:
Conseil Départemental de Seine et Marne
Architecte, urbaniste / Architect, urban planner:
Urbanica
Bureau d'études / Engineering: SEGIC

© Jean-Michel Molina

+ Finition

- . Thermolaquage par poudre
 - . Polyester, coloris RAL ou finitions spéciales
 - . Anodisation (20 microns)
- Finish**
- . Polyester powder coating, RAL colors or special finish
 - . Natural anodization (20 microns)



Conçu avec / designed with: Julien Schnell - Urbanica