



## LILIO [RILA]

*[Cépage français de raisins blancs à la saveur parfumée]  
Lampadaire aérien et élégant  
ponctuant l'espace urbain avec  
sensibilité, premiers lampadaires à  
avoir intégré la technologie Li-Fi en  
Europe.*

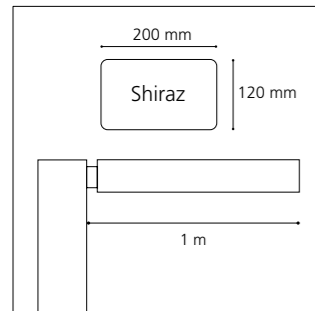
*[An aromatic, French white wine  
grape variety]  
Elegant, aerial lighting structure  
punctuating the urban space  
with sensitivity, the first to have  
integrated Li-Fi technology in  
Europe.*

← **Palaiseau, Plateau de Saclay  
Eco-quartier Camille Claudel (FR)**  
Maîtrise d'ouvrage / Contracting authority:  
Scientipôle Aménagement  
Architecte / Architect: Agence François Leclercq  
Paysagiste / Landscape architect: Phytostore  
Concepteur lumière / Lighting designer:  
Coup d'Éclat

© Julien Falsimagne

# LILIO [RILA]

Construction en aluminium / Intégralement sans soudure  
Aluminum made / Entirely weld-free

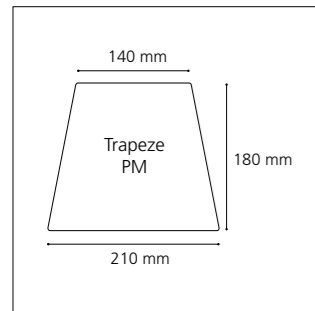


## Tête de mât

- . Crosse réalisée dans le profil aluminium Shiraz
- . Ajourage pour insérer le luminaire
- . Simple, double ou Technifonction (retour piéton)

## Pole top

- . Bracket made with Shiraz aluminum profile
- . Open work to fit the luminaire
- . Single or double bracket, or with pedestrian lighting

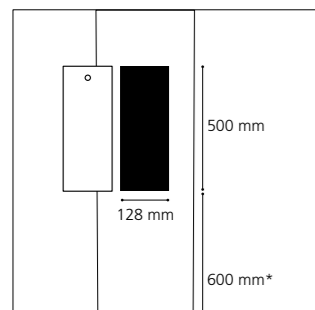


## Mât

- . Hauteurs de 4 à 8 m
- . Profil aluminium exclusif avec structure interne, de section trapézoïdale
- . Ajouré sur 4 faces (longueur de l'ajourage en fonction de la hauteur totale du mât)

## Pole

- . Heights from 4 to 8 m
- . Exclusive trapezoidal aluminum profile with internal structure
- . Fretted on 4 sides (length of open-work depending on total pole's height)



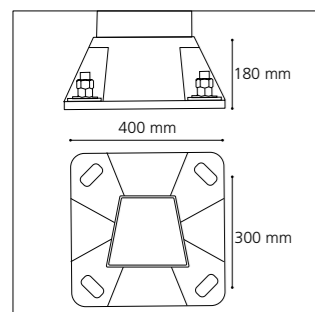
## Porte de visite

- . Affleurante, interchangeable
- . Fermeture par vis inviolable

## Access door

- . Flush, interchangeable
- . Locked with tamper-proof screw

\*Autre hauteur sur demande  
Other heights upon request



## Semelle

- . En fonderie d'aluminium
- . Bagues isolantes au droit des 4 oblongs d'ancrage pour éviter tout contact avec les tiges en acier galvanisé

## Baseplate

- . Made of die-cast aluminum
- . Insulating rings on the 4 anchoring oblongs to avoid any contact with galvanized steel bolts

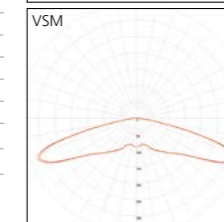
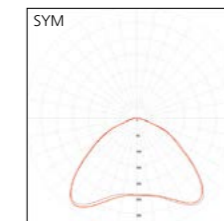


## MÂT / MAST

### Luminaire Karéo™

- . Luminaire LED interne, éclairage par 16 LEDs
- . Dissipateur thermique et driver LED intégrés
- . Internal LED luminaire, 16 LEDs lighting
- . Integrated LED driver and heat sink

Indice de protection / Protection	IP 66 / IK 05
Classe / Class	I (II possible)
Puissance / Power	16 W
Flux sortant / Outflow (3000°K)	2385 lm
T° de couleur / Color t°	2200, 2700, 3000, 4000 °K
IRC / CRI	>70
Durée de vie / Lifespan (L80B10)	> 108 000
Driver	Pilotage DALI, 0-10 V (sur demande / upon request)



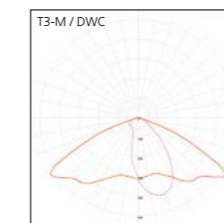
Photométrie du luminaire seul.  
Photometric of the luminaire alone

## BRAS / ARM(S)

### Luminaire Tempranillo®

- . Intégré dans le bras, corps en fonderie d'aluminium
- . Dissipateur thermique et driver LED intégrés
- . Integrated hinge, Body made of cast aluminum
- . Integrated LED driver and heat sink

Indice de protection / Protection	IP 65 / IK 08			
Classe / Class	I (II possible)			
Puissance / Power	24 W	48 W	72 W	96 W
Flux sortant / Outflow (3000°K)	2860 lm	5282 lm	8593 lm	10566 lm
Poids / Weight	8,5 kg	9 kg	9,5 kg	9,5kg
T° de couleur / Color t°	2200, 2700, 3000, 4000 °K			
IRC / CRI	>70			
Durée de vie / Lifespan (L80B10)	> 109 000			
Driver	Pilotage DALI, 0-10 V (sur demande / upon request)			



## Palaiseau, Plateau de Saclay Eco-quartier Camille Claudel (FR)

Maîtrise d'ouvrage / Contracting authority: Scientipôle Aménagement  
Architecte / Architect: Agence François Leclercq  
Paysagiste / Landscape architect: Phytorestore  
Concepteur lumière / Lighting designer: Coup d'Éclat  
© Julien Falsimagne

## + Finition

- . Thermolaquage par poudre  
Polyester, coloris RAL ou finitions spéciales
- . Anodisation (20 microns)
- . Finishing  
Polyester powder coating, RAL colors or special finish
- . Natural anodization (20 microns)

