

nt

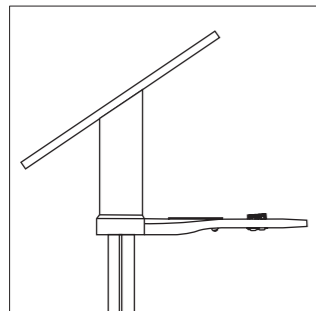
[L'éclairage durable & autonome]



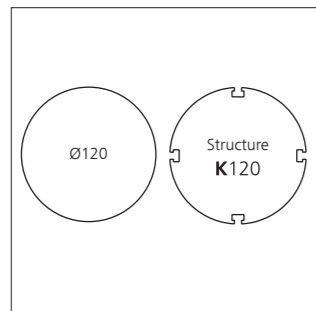
DONNEES TECHNIQUES

Construction en aluminium

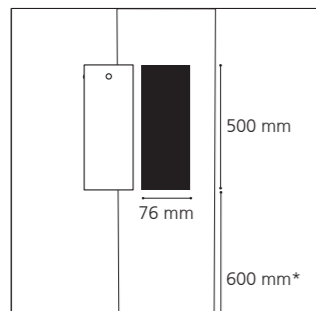
Aluminum made



Tête de mât
 . Eléments technique en tête de mâts
 . Luminaire ELFE
Pole top
 . Technical elements on pole top
 . ELFE luminaire

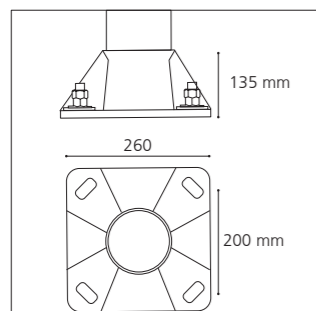


Mât
 . Ø 120 : Profil aluminium lisse extrudé
 . K120 : Profil aluminium exclusif avec structure interne fonctionnelle et rails techniques externes pour faciliter l'accessoirisation
Pole
 . Aluminum extruded profile
 . K120 : Exclusive aluminum profile with internal functional structure and external technical grooves to facilitate accessorization



Porte de visite
 . Affleurante, interchangeable
 . Fermeture par vis inviolable
 . Emplacement pour la carte électronique
Access door
 . Flush, interchangeable
 . Locked with tamper-proof screw
 . location for the electronic card

*Autre hauteur sur demande
 Other heights upon request



Semelle
 . En fonderie d'aluminium
 . Bagues isolantes au droit des 4 oblongs d'ancrage pour éviter tout contact avec les tiges en acier galvanisé
 . Dimensions selon hauteur (p 210)
Baseplate
 . Made of die-cast aluminum
 . Insulating rings on the 4 anchoring oblongs to avoid any contact with galvanized steel bolts
 . Dimensions according to height (p 210)

Finition
 . Thermolaquage par poudre Polyester, coloris RAL
 . Anodisation (20 microns)
Finish
 . Polyester powder coating, RAL colors
 . anodization (20 microns)



Panneau solaire	. 2 Modèles : Taille S25 , taille M25 . Silicium monocristallin 100Wc (S) / 200Wc (M) . Prémonté et précâblé sur châssis . Durée de vie supérieur à 25 ans . Inclinaison 55° - Orientable à 360° indépendamment du luminaire
Batterie	. Technologie NiMh, RoHS recyclable > 98% . Capacité 240 Wh (S) / 480 Wh (M) . Durée de vie > 10 ans . Température de fonctionnement (charge et décharge) de -40°C à +70°C . Prémontée et précâblée sur châssis, accès facile pour maintenance . BMS intégré (système de gestion de batterie) gérant la charge, la décharge, le SOC (état de charge) et le SOH (état de santé) basé sur un algorithme propriétaire . Batterie fabriquée en France
Carte électronique	. Abaissement de l'éclairage sans interruption de service en période nuageuse . Détection de mouvement IR grand angle . Horloge embarquée + détection crépusculaire . Profil d'allumage paramétrable (USB)

Comme chaque projet est unique, le dimensionnement est étudié à la demande en fonction de vos envies et de vos besoins.

ELFE x KARÉO²™

Description
 . Corps en fonderie d'aluminium
 . Dimensions : 740 x 200 mm
 . Dissipateur thermique et driver LED intégrés
 . Eclairage par 16 LEDs
 . Élément lumineux orientable indépendamment du luminaire
 . Certifications : CSA-UL*, CE
 . Garantie 2 ans

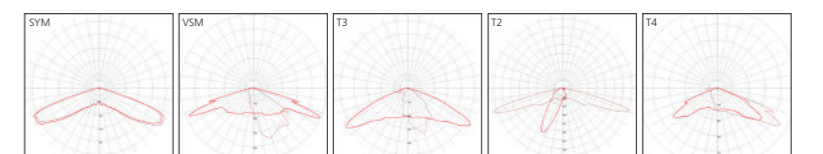
**Luminaire LED
 LED Luminaire**

Description
 . Body made of die-cast aluminum
 . Dimensions : 740 x 200 mm
 . Integrated LED driver and heat sink
 . LED luminaire, 16 LEDs lighting
 . Optical prism reflecting light
 . Certifications: CSA-UL*, CE
 . 2 year guarantee

Informations techniques / Technical specifications

Indice de protection / Protection	IP 66 / IK 08
Classe / Class	I (II possible)
Puissance / Power	16 W - 33W
Flux sortant / Outflow (3000°K)	2170 lm - 4340 lm
T° de couleur / Color t°	3000 °K
IRC / CRI	>70
Durée de vie / Lifespan (L80B10)	> 108 000
Driver	Pilotage DALI, 0-10 V (sur demande / upon request)

Photométries / Photometry



nt



l'éclairage solaire by **Technilum**[®]
mobilier urbain d'éclairage

RETROUVEZ TOUTES LES GAMMES TECHNILUM

www.technilum.com