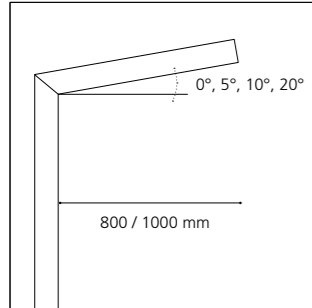


# SHIRAZ (K) NANO

Construction en aluminium / Intégralement sans soudure  
Aluminum made / Entirely weld-free

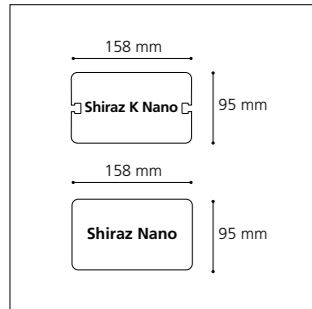


## Tête de mât

- Monobloc, en continuité parfaite avec le mât
- Réalisée dans la même section
- Tête de mât simple ou double

## Pole top

- Monobloc, in perfect harmony with the pole
- Manufactured in the same section
- Single or double bracket

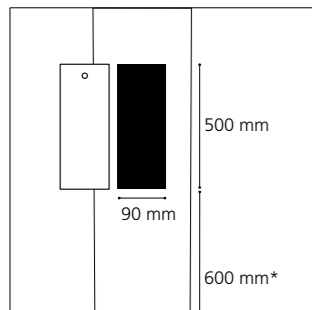


## Mât

- Hauteurs de 3,5 à 5 m
- Profil aluminium spécifique de section rectangulaire
- Version K : rails techniques externes pour faciliter l'accessoirisation

## Pole

- Heights from 3.5 to 5 m
- Exclusive rectangular aluminum profile
- K version: with external technical grooves to facilitate accessorization



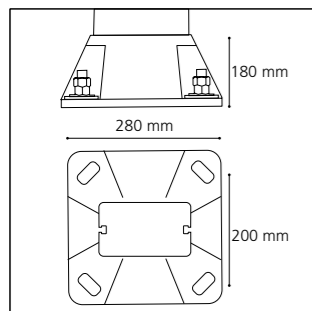
## Porte de visite

- Affleurante, interchangeable
- Fermeture par vis inviolable

## Access door

- Flush, interchangeable
- Locked with tamper-proof screw

\*Autre hauteur sur demande  
Other heights upon request



## Semelle

- En fonderie d'aluminium
- Bagues isolantes au droit des 4 oblongs d'ancrage pour éviter tout contact avec les tiges en acier galvanisé

## Baseplate

- Made of die-cast aluminum
- Insulating rings on the 4 anchoring oblongs to avoid any contact with galvanized steel bolts

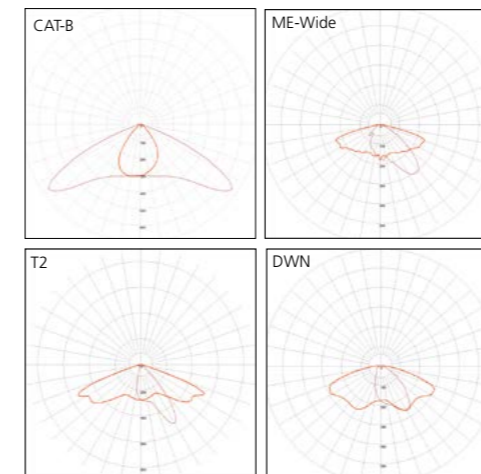


## Luminaire Nano<sup>2</sup>

- Luminaire LED
- Corps en fonderie d'aluminium
- Intégré dans le bras
- Dissipateur thermique et driver LED intégrés

- LED luminaire
- Body made of die-cast aluminum
- Integrated hinge
- Integrated LED driver and heat sink

Indice de protection / Protection	IP 65 / IK 08
Classe / Class	I (II possible)
Puissance / Power	35 W
Flux sortant / Outflow (3000°K)	3426 lm
T° de couleur / Color t°	2200, 2700, 3000, 4000 °K
IRC / CRI	>70
Durée de vie / Lifespan (L80B10)	>109 000
Driver	Pilotage DALI, 0-10 V (sur demande / upon request)



## ↑ Béziers, Cité Million (FR)

Maîtrise d'ouvrage / Contracting authority:  
OPH Béziers Méditerranée  
Architecte / Architect: OMLB

© Hugo Da Costa

## + Finition

- Thermolaquage par poudre
  - Polyester, coloris RAL ou finitions spéciales
  - Anodisation (20 microns)
- Finish**
- Polyester powder coating, RAL colors or special finish
  - Natural anodization (20 microns)

