



CERAMIC®

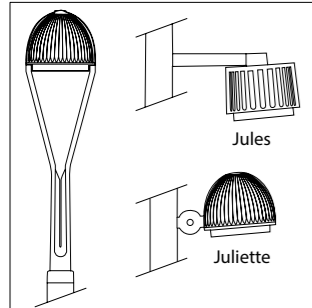
[Matériau noble et durable par excellence, à très haute technicité]
Gamme de mobilier d'éclairage en céramique et aluminium conçue avec le designer Marc Aurel, alliant élégance et fonctionnalité.

[Noble and durable material par excellence, with very high technical qualities]
Range of ceramic and aluminum lighting furniture created with designer Marc Aurel, combining elegance and functionality.

◀ La Grande-Motte, Front de mer (FR)
Maîtrise d'ouvrage / Contracting authority:
Ville de la Grande Motte, Agglomération Pays de l'Or
Paysagiste / Landscape architect:
Agence Guillermin - Architectes Paysagistes
Conception lumière / Lighting designer: Aurel Design Urbain
Bureau d'études / Engineering: Gaxieu Ingénierie

CERAMIC®

Construction en aluminium / Intégralement sans soudure
Aluminum made / Entirely weld-free

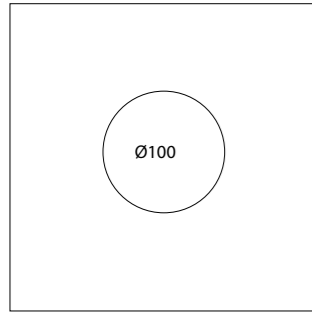


Tête de mât

- Luminaire Magic™ avec habillage céramique Jules ou Juliette
- Fixation latérale du luminaire (sur rotule), suspendue sur bras, ou portée (pièce en fonderie d'aluminium en top de mât)

Pole top

- Luminaire Magic™ with Jules or Juliette ceramic envelope
- Luminaire: side (ball joint), suspended on arm, or fixed on top of pole (die-

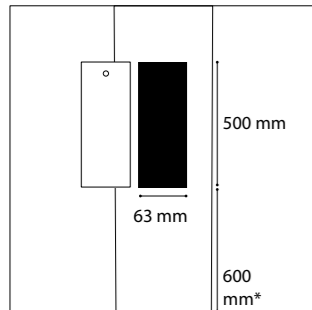


Mât

- Hauteurs de 3,5 à 4,5 m
- Profil aluminium lisse extrudé

Pole

- Heights from 3.5 m to 4.5 m
- Smooth pole made of tubular extruded aluminum profile



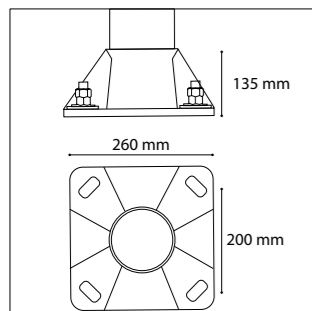
Porte de visite

- Affleurante, interchangeable
- Fermeture par vis inviolable

Access door

- Flush, interchangeable
- Locked with tamper-proof screw

*Autre hauteur sur demande
Other heights upon request



Semelle

- En fonderie d'aluminium
- Bagues isolantes au droit des 4 oblongs d'ancrage pour éviter tout contact avec les tiges en acier galvanisé

Baseplate

- Made of die-cast aluminum
- Insulating rings on the 4 anchoring oblongs to avoid any contact with galvanized steel bolts



Luminaire LED Magic

- 35W
- 2200, 2700, 3000, 4000 ° K
- 3591 lm
- Pilotage DALI, 0-10 V sur demande

Dizeo LED fixture

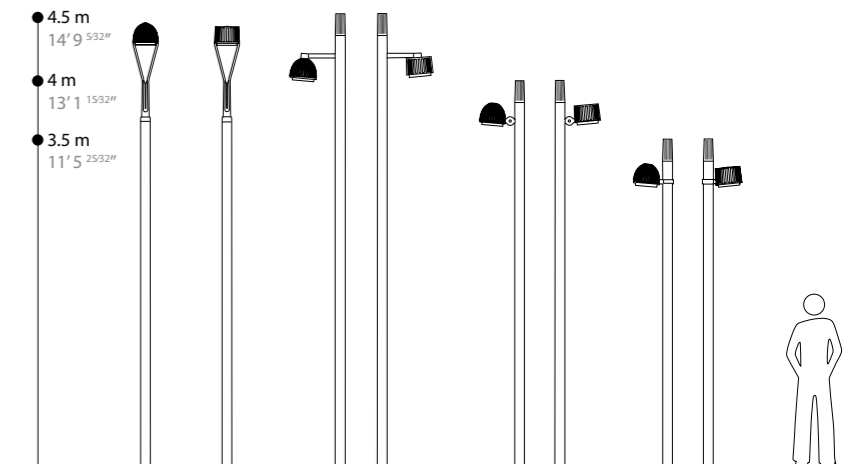
- 35W
- 2200, 2700, 3000, 4000 ° K
- 3591 lm
- Pilotage DALI, 0-10 V upon request

+ Finition

- Céramique émaillée, noire ou blanche
- Thermolaquage par poudre Polyester, coloris RAL ou finitions spéciales (mât)
- Anodisation (20 microns)

Finish

- Black or white enamelled ceramic
- Polyester powder coating, RAL colors or special finish (mast)
- Natural anodization (20 microns)



Conçu avec / designed by: Marc Aurel - Aurel Design Urbain

▲ Menton, Esplanade des Sablettes (FR)
Maîtrise d'ouvrage / Contracting authority: Ville de Menton
Architecte-paysagiste / Architect & Landscape: Vincent Guillermin
Conception lumière / Lighting designer: Studio Aurel
Bureau d'études / Engineering: A&TU
© Technilum

MAGIC™

Luminaire LED
LED luminaire

Compatible avec / with :
Ceramic, Nerello, Mauzac, Rovello, Zanello, Marsanne, Roussanne, Techni-Tram, Terret

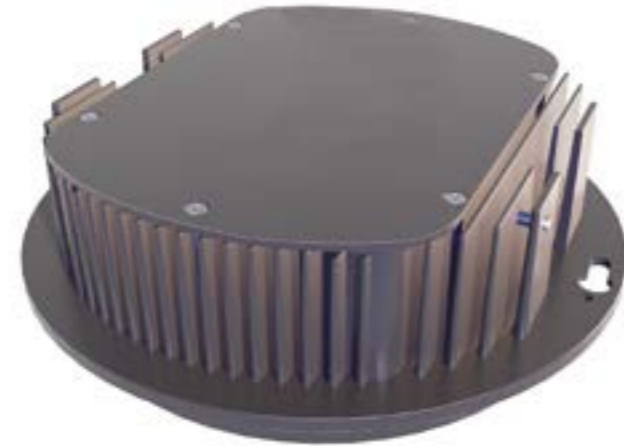
Hauteur max. préconisée / Max. height recommended : 5 m

Description

- . Corps en fonderie d'aluminium
- . Dimensions : Ø250 x 83 mm
- . Eclairage par 30 LEDs
- . Entrée de câble par connecteur
- . Verre extra-plat
- . Dissipateur thermique et driver LED intégrés
- . Certifications : CE, CSA/UL
- . Garantie 2 ans

Description

- . Body made of die-cast aluminum
- . Dimensions: Ø250 x 83 mm
- . 30 LEDs lighting
- . Cable entry through fast connector
- . Flat clear glass
- . Integrated LED driver and heat sink
- . Certifications: CE, CSA/UL
- . 2 year guarantee



Informations techniques / Technical specifications

Indice de protection / Protection	IP 65 / IK 08
Classe / Class	I (II possible)
Puissance / Power	35 W
Flux sortant / Outflow (3000°K)	3591 lm
T° de couleur / Color t°	2200, 2700, 3000, 4000 °K
IRC / CRI	>70
Durée de vie / Lifespan (L80B10)	>109 000
Driver	Pilotage DALI, 0-10 V (sur demande / upon request)

Photométries / Photometry

