



LAMP

[Appareil d'éclairage usuel]

Lampadaire décoratif avec un abat-jour, empruntant les codes de l'éclairage intérieur et diffusant une douce lumière d'ambiance au sein de l'espace public.

[Usual light fixture]

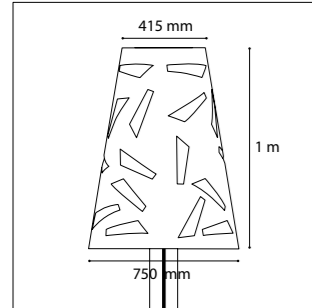
Decorative outdoor lighting with a lampshade following the codes of interior lighting, diffusing a soft ambient light within the public space.

← Place Languedocienne,
Fleury d'Aude (FR)
Maîtrise d'ouvrage / Contracting authority:
Ville de Fleury d'Aude
Architecte / Architect: Eric Raffy
Bureau d'études / Engineering: Gaxieu

© Jean-Paul Planchon

LAMP

Construction en aluminium / Intégralement sans soudure
Aluminum made / Entirely weld-free

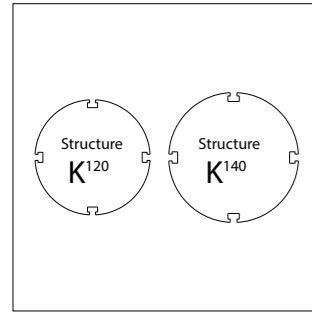


Tête de mât

- . Cône ajouré en tôle d'aluminium découpée & formée
- . Motif personnalisable

Pole top

- . Open-work cone made of cut out & formed aluminum sheet
- . Customizable pattern

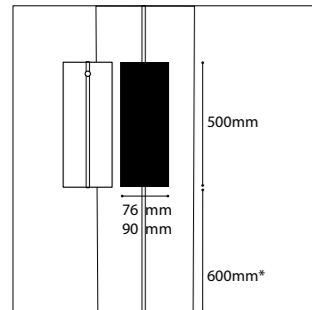


Mât

- . Hauteurs de 3,5 à 4,5 m
- . Profil aluminium exclusif, avec structure interne et rails techniques externes pour faciliter l'accessoirisation

Pole

- . Heights from 3.5 to 4.5 m
- . Exclusive aluminum profile with internal structure and external technical grooves to facilitate accessorization



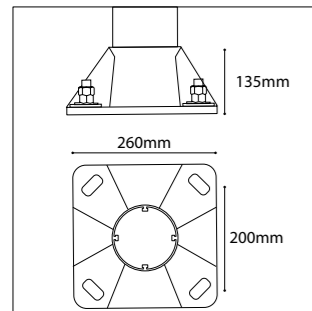
Porte de visite

- . Affleurante, interchangeable
- . Fermeture par vis inviolable

Access door

- . Flush, interchangeable
- . Locked with tamper-proof screw

*Autre hauteur sur demande
Other heights upon request

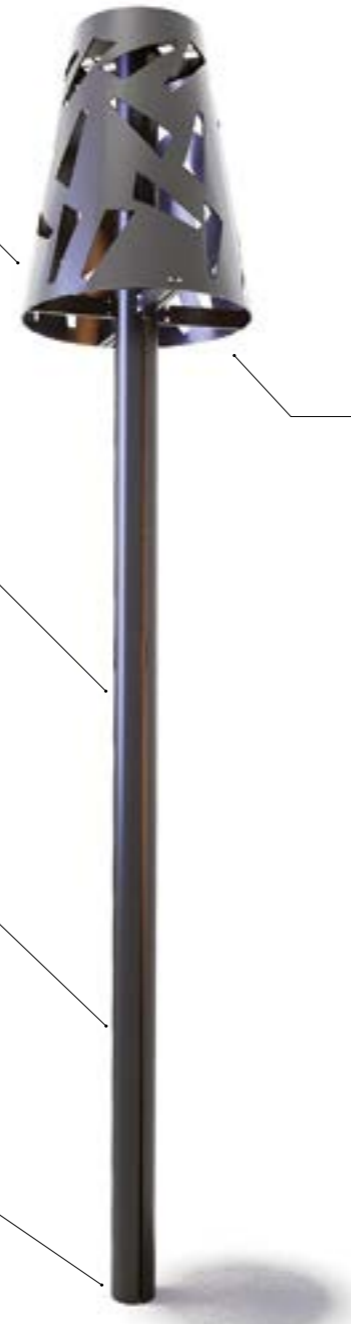


Semelle

- . En fonderie d'aluminium
- . Bagues isolantes au droit des 4 oblongs d'ancrage pour éviter tout contact avec les tiges en acier galvanisé

Baseplate

- . Made of die-cast aluminum
- . Insulating rings on the 4 anchoring oblongs to avoid any contact with galvanized steel bolts



Luminaire LED interne Karéo™

- . 16W, 33W
- . 2200, 2700, 3000 ° K
- . 2385-4480 lm
- . Pilotage DALI, 0-10 V sur demande

Karéo™ internal LED fixture

- . 16W, 33W
- . 2200, 2700, 3000 ° K
- . 2385-4480 lm
- . Pilotage DALI, 0-10 V on demand

+ Finition

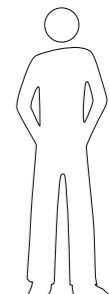
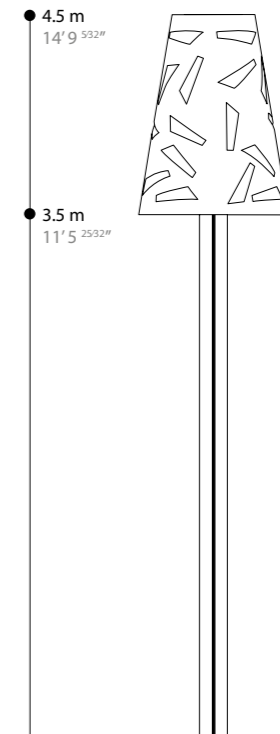
- . Thermolaquage par poudre Polyester, coloris RAL ou finitions spéciales
- . Anodisation (20 microns)

Finish

- . Polyester powder coating, RAL colors or special finish
- . Natural anodization (20 microns)

Villeneuve-de-Marsan, Cœur de ville (FR)
Maîtrise d'ouvrage / Contracting authority:
Ville de Villeneuve-de-Marsan, SYDEC
Paysagiste / Landscape architect : Atelier de Paysages

© Hugo Da Costa



KARÉO™

Luminaire LED intégrable
Integrable LED luminaire

Compatible avec / with :
Treille, Creille, Creille GM, Creille qui Pousse, Borne Creille, Borne Treille, Borne Shiraz (K), Tannat, Zinfandel...

Hauteur max. préconisée / Max. height recommended : 6 m seul (1 unit), 9 m combiné (2-3 units)

Description

- Corps en aluminium
- Dimensions : 90 x 90 x 60 mm
- Dissipateur thermique et driver LED intégrés
- Éclairage par 16 LEDs - Avec optiques silicones
- Prisme optique réfractant la lumière
- Certifications : CE, CSA/UL
- Garantie 2 ans

Description

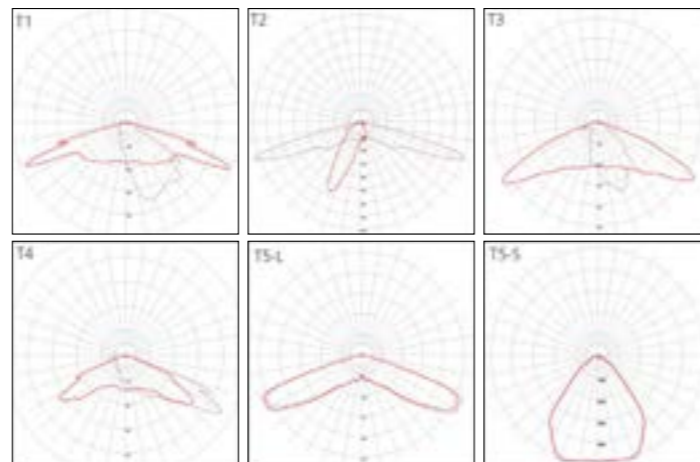
- Body made of die-cast aluminium
- Dimensions: 90 x 90 x 60 mm
- Integrated LED driver and heat sink
- LED luminaire, 16 LEDs lighting
- Optical prism reflecting light
- Certifications: CE, CSA/UL



Informations techniques / Technical specifications

Indice de protection / Protection	IP 66 / IK 08	
Classe / Class	I (II possible)	
Puissance / Power	16 W	33 W
Flux sortant / Outflow (3000°K)	2385 lm	4480 lm
T° de couleur / Color t°	2200, 2700, 3000, 4000 °K	
IRC / CRI	>70	
Durée de vie / Lifespan (L80B10)	> 108 000	
Driver	Pilotage DALI, 0-10 V (sur demande / upon request)	

Photométries / Photometry



● PHOTOMÉTRIES (IES, LDT) →

