



MIKADO

[Terme jadis utilisé en Occident pour désigner l'empereur du Japon ; Jeu d'adresse composé d'un ensemble de baguettes] Lampadaire à l'iconique forme trapézoïdale, incontournable des projets urbains.

[Term once used in the West to refer to the Emperor of Japan; game of skill consisting of a set of sticks] Iconic trapezoidal shape lighting structure, a must for urban projects.

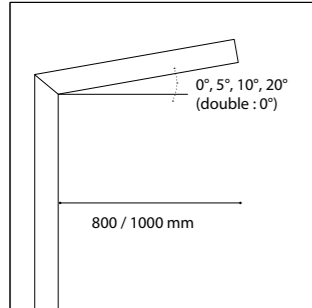
← Pantin, Maison des Compagnons (FR)
Maîtrise d'ouvrage / Contracting authority:
Immobilier 3F
Architecte / Architect: Cobé

© Mathieu Ducros



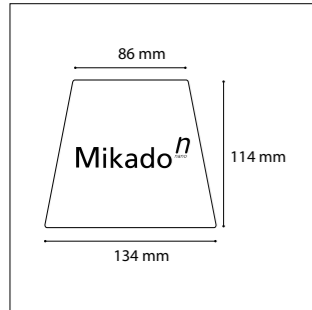
MIKADO NANO

Construction en aluminium / Intégralement sans soudure
Aluminum made / Entirely weld-free



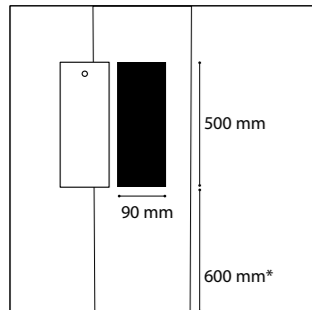
- Tête de mât**
- Monobloc, en continuité parfaite avec le mât
 - Réalisée dans la même section
 - Tête de mât simple ou double

- Pole top**
- Monobloc, in perfect harmony with the pole
 - Manufactured in the same section
 - Single or double bracket



- Mât**
- Hauteurs de 3,5 à 5 m
 - Profil aluminium exclusif avec structure interne de section trapézoïdale
 - Section 134 x 114 x 86 mm

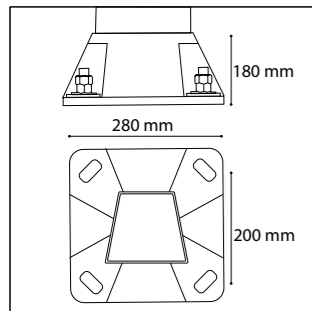
- Pole**
- Heights from 3.5 to 5 m
 - Exclusive trapeze-shaped aluminum profile with internal structure
 - Section 138 x 116 x 88 mm



- Porte de visite**
- Affleurante, interchangeable
 - Fermeture par vis inviolable

- Access door**
- Flush, interchangeable
 - Locked with tamper-proof screw

*Autre hauteur sur demande
Other heights upon request



- Semelle**
- En fonderie d'aluminium
 - Bagues isolantes au droit des 4 oblongs d'ancrage pour éviter tout contact avec les tiges en acier galvanisé

- Baseplate**
- Made of die-cast aluminum
 - Insulating rings on the 4 anchoring oblongs to avoid any contact with galvanized steel bolts



- Luminaire LED Nano²**
- 35W
 - 2200, 2700, 3000, 4000 ° K
 - 3426 lm
 - Pilotage DALI, 0-10 V sur demande

- Nano² LED fixture**
- 35W
 - 2200, 2700, 3000, 4000 ° K
 - 3426 lm
 - Pilotage DALI, 0-10 V upon request

- DOC. NANO² FR →
- DOC. NANO² EN →



- Luminaire LED interne Karéo²™**
- 16W, 33W
 - 2200, 2700, 3000 ° K
 - 2385-4480 lm
 - Pilotage DALI, 0-10 V sur demande

- Karéo²™ internal LED fixture**
- 16W, 33W
 - 2200, 2700, 3000 ° K
 - 2385-4480 lm
 - Pilotage DALI, 0-10 V on demand

- DOC. KARÉO² FR →
- DOC. KARÉO² EN →

+ Finition

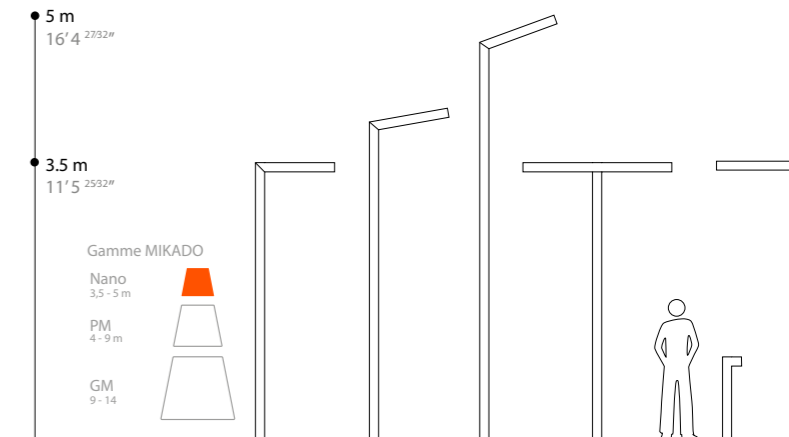
- Thermolaquage par poudre Polyester, coloris RAL ou finitions spéciales
- Anodisation (20 microns)

Finish

- Polyester powder coating, RAL colors or special finish
- Natural anodization (20 microns)

Paris, Rue Armand Carrel (FR)
Maîtrise d'ouvrage / Contracting authority: Paris Habitat OPH
Paysagiste / Landscape architect: Fikira

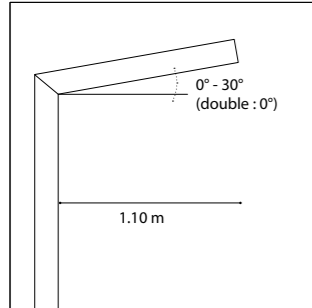
© Jean-Michel Molina



Conception / design: Atelier King Kong (Patxi Mangado) et Yon Anton Olano

MIKADO PM

Construction en aluminium / Intégralement sans soudure
Aluminum made / Entirely weld-free

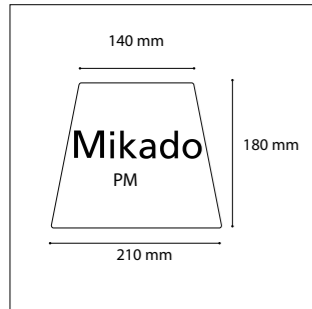


Tête de mât

- Monobloc, en continuité parfaite avec le mât
- Réalisée dans la même section
- Tête de mât simple, double ou Technifonction (retour piéton)

Pole top

- Monobloc, in perfect harmony with the pole
- Manufactured in the same section
- Single or double bracket, or with

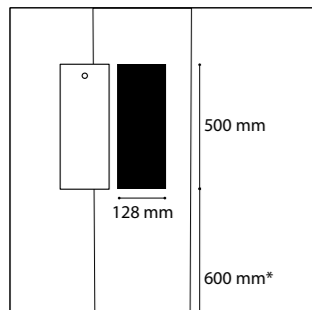


Mât

- Hauteurs de 4 à 9 m
- Profil aluminium exclusif de section trapézoïdale avec structure interne fonctionnelle

Pole

- Heights from 4 to 9 m
- Exclusive trapeze-shaped aluminum profile with internal functional structure



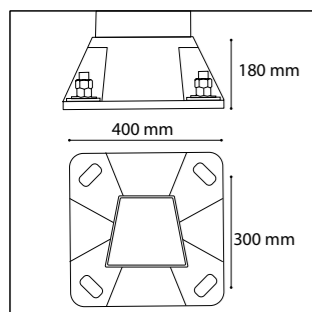
Porte de visite

- Affleurante, interchangeable
- Fermeture par vis inviolable

Access door

- Flush, interchangeable
- Locked with tamper-proof screw

*Autre hauteur sur demande
Other heights upon request



Semelle

- En fonderie d'aluminium
- Bagues isolantes au droit des 4 oblongs d'ancrage pour éviter tout contact avec les tiges en acier galvanisé

Baseplate

- Made of die-cast aluminum
- Insulating rings on the 4 anchoring oblongs to avoid any contact with galvanized steel bolts



Luminaire LED Tempranillo

- 24W, 48W, 72W, 96W
- 2200, 2700, 3000, 4000 ° K
- 2860, 5282, 8593, 10566 lm
- Pilotage DALI, 0-10 V sur demande

Tempranillo LED fixture

- 24W, 48W, 72W, 96W
- 2200, 2700, 3000, 4000 ° K
- 2860, 5282, 8593, 10566 lm
- Pilotage DALI, 0-10 V upon request

+ Finition

- Thermolaquage par poudre Polyester, coloris RAL ou finitions spéciales
- Anodisation (20 microns)

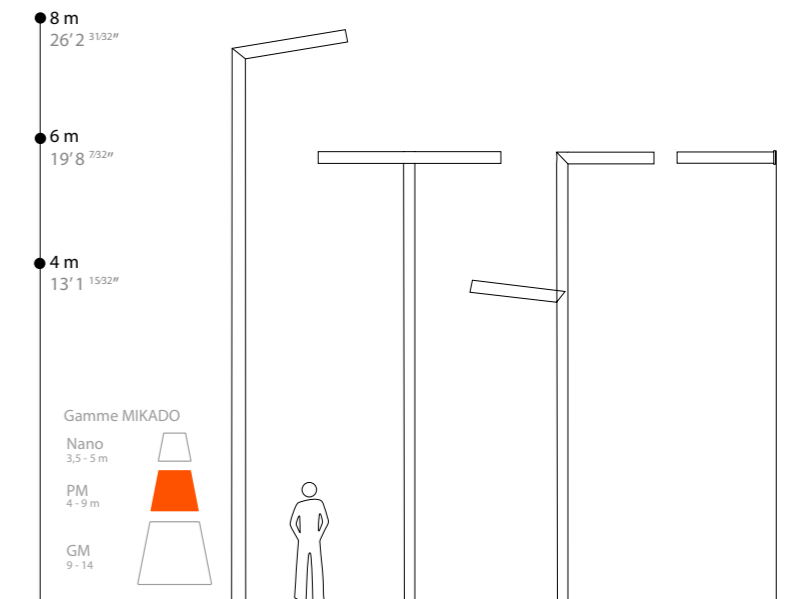
Finish

- Polyester powder coating, RAL colors or special finish
- Natural anodization (20 microns)



Montpellier, ZAC Rive Gauche (FR)
Maîtrise d'ouvrage / Contracting authority: SERM
Architecte / Architect: Agence d'architecture Pierre Tourne
Paysagiste / Landscape architect: Marc Richier
Bureau d'études / Engineering: TECTA

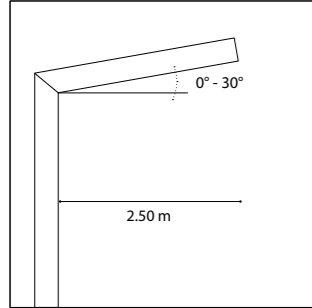
© Hugo Da Costa



Conception / design: Atelier King Kong (Patxi Mangado) et Yon Anton Olano

MIKADO GM

Construction en aluminium / Intégralement sans soudure
Aluminum made / Entirely weld-free

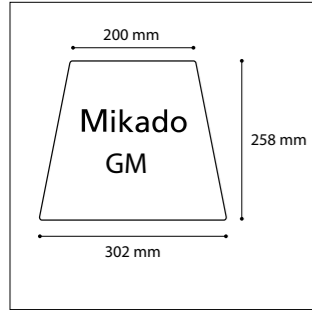


Tête de mât

- Monobloc, en continuité parfaite avec le mât
- Réalisée dans la même section
- Tête de mât simple ou double

Pole top

- Monobloc, in perfect harmony with the pole
- Manufactured in the same section
- Single or double bracket

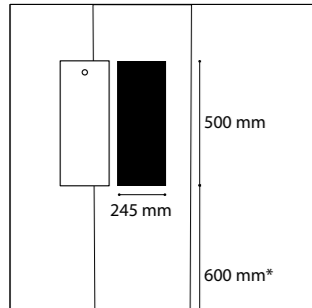


Mât

- Hauteurs de 9 à 14 m
- Profil aluminium exclusif de section trapézoïdale avec structure interne fonctionnelle

Pole

- Heights from 9 to 14 m
- Exclusive trapeze-shaped aluminum profile with internal functional structure



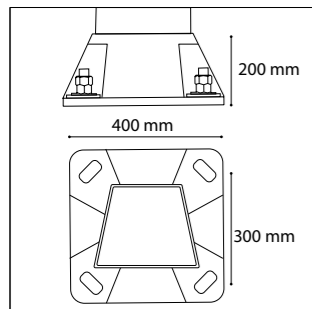
Porte de visite

- Affleurante, interchangeable
- Fermeture par vis inviolable

Access door

- Flush, interchangeable
- Locked with tamper-proof screw

*Autre hauteur sur demande
Other heights upon request



Semelle

- En fonderie d'aluminium
- Bagues isolantes au droit des 4 oblongs d'ancrage pour éviter tout contact avec les tiges en acier galvanisé

Baseplate

- Made of die-cast aluminum
- Insulating rings on the 4 anchoring oblongs to avoid any contact with galvanized steel bolts



Luminaire LED Tempranillo

- 24W, 48W, 72W, 96W
- 2200, 2700, 3000, 4000 ° K
- 2860, 5282, 8593, 10566 lm
- Pilotage DALI, 0-10 V sur demande

Tempranillo LED fixture

- 24W, 48W, 72W, 96W
- 2200, 2700, 3000, 4000 ° K
- 2860, 5282, 8593, 10566 lm
- Pilotage DALI, 0-10 V upon request

+ Finition

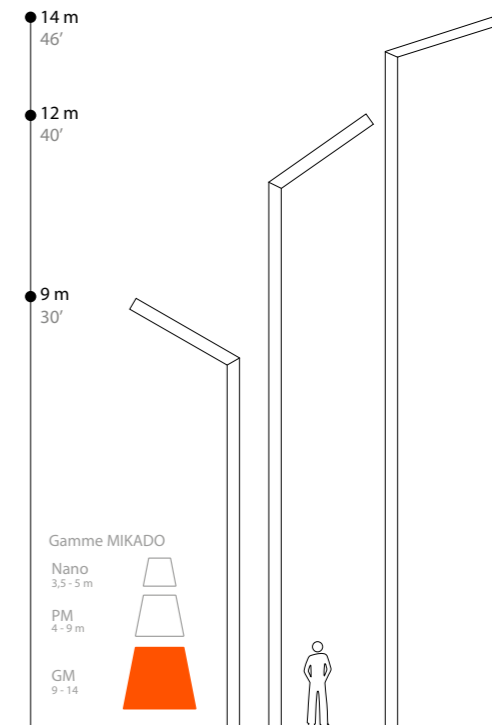
- Thermolaquage par poudre
- Polyester, coloris RAL ou finitions spéciales
- Anodisation (20 microns)

Finish

- Polyester powder coating, RAL colors or special finish
- Natural anodization (20 microns)



Massy, ZAC des Franciades (FR)
Maîtrise d'ouvrage / Contracting authority: SEM Massy / Ville de Massy
Architecte / Architect: Richez & Associés
Conception lumière / Lighting design: Concepto
© Jean-Michel Molina



Conception / design: Atelier King Kong (Patxi Mangado) et Yon Anton Olano

MIKADO

↓ Courbevoie, Skate Park (FR)
Maîtrise d'ouvrage / Contracting authority:
Ville de Courbevoie
Paysagiste / Landscape architect:
Atelier Silva Landscaping

MIKADO^{NANO} / MIKADO^{PM}

© Sylvère Lévy

→ Palaiseau, Campus EDF (FR)
Maîtrise d'ouvrage / Contracting
authority: EDF / SOFILO / SAS
Immobilière du Plateau
Architectes / Architects: E. Combarel et
D. Marrec (Agence ECDM)

MIKADO^{PM}

© Julien Falsimagne



MIKADO

↓ Orléans, L'Argonaute (FR)
Maîtrise d'ouvrage / Contracting authority:
Ville d'Orléans, SEMDO
Architecte / Architect: Creature
Paysagiste / Landscape architect: Rocher
Rouge

MIKADO^{NANO} / MIKADO^{PM}

© Benjamin Juhel

→ Jérusalem, Jaffa's Gate (IL)
Maîtrise d'ouvrage / Contracting authority:
Jerusalem Authorities
Conception lumière / Lighting design:
Concepto

MIKADO^{PM}

© François Ruault



NANO²

Luminaire LED
LED luminaire

Compatible avec / with :
Shiraz (K) Nano, Mikado Nano, Zinfandel Nano

Hauteur max. préconisée / Max. height recommended : 5 m

Description

- . Corps en fonderie d'aluminium
- . Dimensions 470 x 120 x 60 mm
- . Charnière intégrée
- . Équipé d'un driver LED intégré au luminaire et facilement débrochable
- . Entrée de câble par presse étoupe
- . Verre plat extra clair sérigraphié
- . Dissipateur thermique intégré
- . Eclairage par 30 LEDs sur PCB alu
- . Certifications : CE, CSA/UL
- . Garantie 2 ans

Description

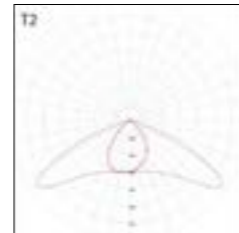
- . Body made of die-cast aluminum
- . Dimensions 470 x 120 x 60 mm
- . Integrated hinge
- . Equipped with a LED driver integrated to the luminaire and easily removable
- . Cable entry through cable gland Ø13 mm
- . Silkscreened glass
- . Heat sink integrated to the luminaire's body
- . 30 LEDs lighting, aluminum PCB
- . Certifications: CE, CSA/UL
- . 2 year guarantee



Informations techniques / Technical specifications

Indice de protection / Protection	IP 65 / IK 08
Classe / Class	I (II possible)
Puissance / Power	35 W
Flux sortant / Outflow (3000°K)	3426 lm
T° de couleur / Color t°	2200, 2700, 3000, 4000 °K
IRC / CRI	>70
Durée de vie / Lifespan (L80B10)	>109 000
Driver	Pilotage DALI, 0-10 V (sur demande / upon request)

Photométrie / Photometry



● PHOTOMÉTRIES (IES, LDT) →



KARÉO™

Luminaire LED intégrable
Integrable LED luminaire

Compatible avec / with :
Treille, Creille, Creille GM, Creille qui Pousse, Borne Creille, Borne Treille, Borne Shiraz (K), Tannat, Zinfandel...

Hauteur max. préconisée / Max. height recommended : 6 m seul (1 unit), 9 m combiné (2-3 units)

Description

- Corps en aluminium
- Dimensions : 90 x 90 x 60 mm
- Dissipateur thermique et driver LED intégrés
- Éclairage par 16 LEDs - Avec optiques silicones
- Prisme optique réfractant la lumière
- Certifications : CE, CSA/UL
- Garantie 2 ans

Description

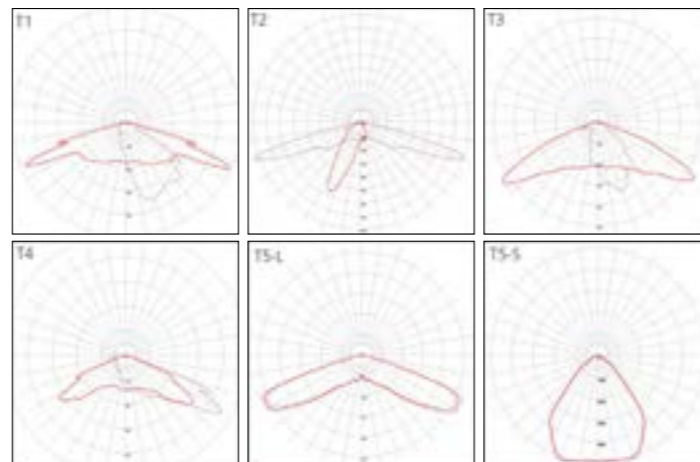
- Body made of die-cast aluminium
- Dimensions: 90 x 90 x 60 mm
- Integrated LED driver and heat sink
- LED luminaire, 16 LEDs lighting
- Optical prism reflecting light
- Certifications: CE, CSA/UL



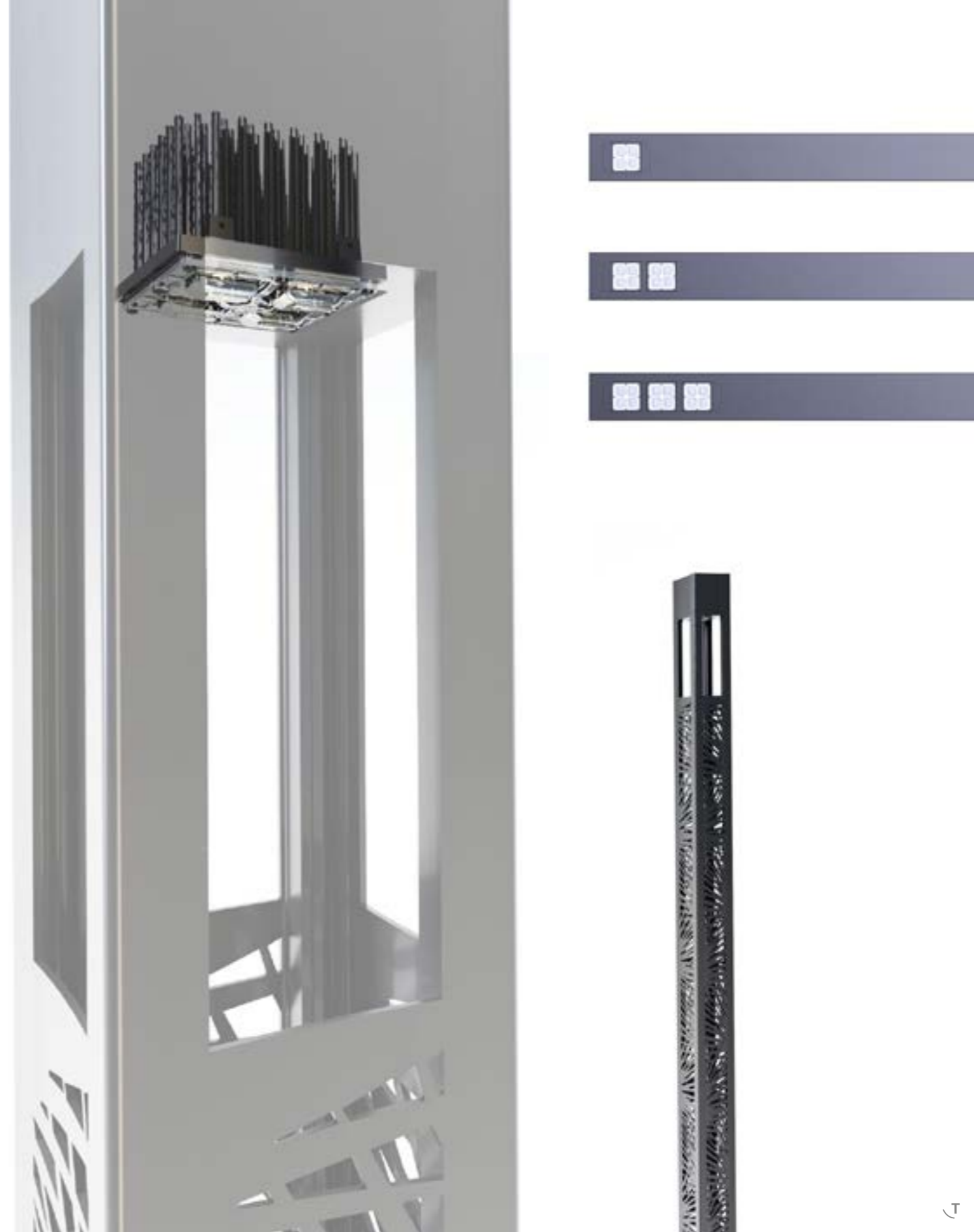
Informations techniques / Technical specifications

Indice de protection / Protection	IP 66 / IK 08	
Classe / Class	I (II possible)	
Puissance / Power	16 W	33 W
Flux sortant / Outflow (3000°K)	2385 lm	4480 lm
T° de couleur / Color t°	2200, 2700, 3000, 4000 °K	
IRC / CRI	>70	
Durée de vie / Lifespan (L80B10)	> 108 000	
Driver	Pilotage DALI, 0-10 V (sur demande / upon request)	

Photométries / Photometry



● PHOTOMÉTRIES (IES, LDT) →



TEMPRANILLO™

Luminaire LED
LED luminaire

Compatible avec / with :
Shiraz (K), Mikado PM, Mikado GM, Zinfandel, Tannat

Hauteur max. préconisée / Max. height recommended : 12 m

Description

- Corps en fonderie d'aluminium
- Dimensions 670 x 180 x 100 mm
- Vasque à ouverture par charnière / Verrerie sérigraphiée, claire sur la surface du miroir
- Dissipateur thermique intégré à la fonderie / Entrée de câble par presse étoupe
- 24, 48 ou 72 Leds Cree XPG2
- Driver électronique intégré au luminaire, dans un compartiment dédié
- Tension d'entrée 120 à 277 Volts / Fréquence d'utilisation 50 à 60Hz
- Protection sur-tensions : 4/4KV
- Certification CE, CSA-UL
- Garantie 2 ans

Description

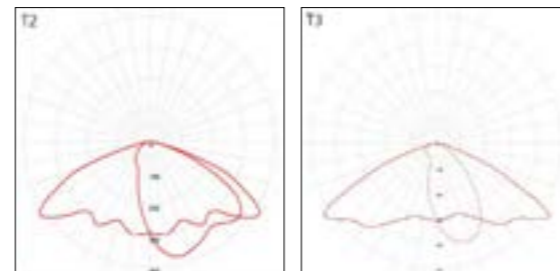
- Body made of die-cast aluminum
- Dimensions 670 x 180 x 100 mm
- Integrated hinge / Silkscreened glass
- Heat sink integrated to the luminaire's body / Cable entry through cable gland
- 24, 48 or 72 Leds Cree XPG2
- Equipped with a LED driver integrated to the luminaire
- Input voltage 120 to 277 Volt / Operating frequency 50 to 60Hz
- Overvoltage protection: 4/4KV
- Certification: CE, CSA-UL
- 2 year guarantee



Informations techniques / Technical specifications

Indice de protection / Protection	IP 65 / IK 08			
Classe / Class	I (II possible)			
Puissance / Power	24 W	48 W	72 W	96 W
Flux sortant / Outflow (3000°K)	2860 lm	5282 lm	8593 lm	10566 lm
Poids / Weight	8,5 kg	9 kg	9,5 kg	9,5kg
T° de couleur / Color t°	2200, 2700, 3000, 4000 °K			
IRC / CRI	>70			
Durée de vie / Lifespan (L80B10)	> 109 000			
Driver	Pilotage DALI, 0-10 V (sur demande / upon request)			

Photométrie / Photometry



● PHOTOMÉTRIES (IES, LDT) →

