



## TERRET

[Cépage blanc originaire du Languedoc et essentiellement cultivé au bord du bassin de Thau, dans la région méditerranéenne]  
Candélabre fonctionnel et élégant pour l'éclairage routier.

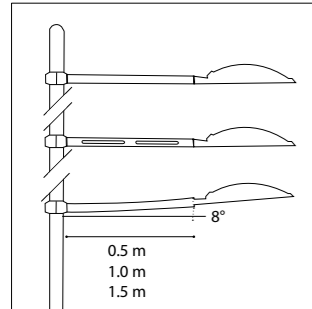
[White grape variety native to Languedoc and mainly grown on the edge of the Thau basin in the Mediterranean region]  
Functional and elegant lighting pole for roadways.

← Frontignan, ZAC des Pielles (FR)  
Maîtrise d'ouvrage / Contracting authority:  
Ville de Frontignan La Peyrade  
Architecte / Architect: Agence Pierre Tourre  
(ZAC), Agence Tautem (Médiathèque)  
Paysagiste / Landscape architect: Arcadi  
Bureau d'études / Engineering: Cabinet Merlin

© Didier Boy de La Tour

# TERRET

Construction en aluminium / Intégralement sans soudure  
Aluminum made / Entirely weld-free



## Tête de mât

- Amovible. Simple, double ou Technifonction (retour piéton). Selon configurations : tirant(s) en acier inoxydable
- Bras en profil d'aluminium extrudé, cintré(s) ou droit(s), fixé(s) sur bague. Ajourage en option
- Compatible luminaires I.C.E. et E.L.F.E. (p 192)

## Pole top

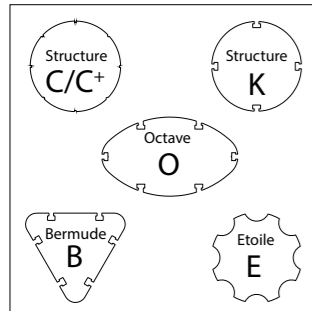
- Removable. Single, double, or with pedestrian lighting. Depending on configurations: stainless steel tie-bar(s)
- Arm(s) made of extruded aluminum profile, curved or straight, mounted onto a ring. Optional: cut-out.
- Compatible with I.C.E. and E.L.F.E. luminaires (p192)

## Mât

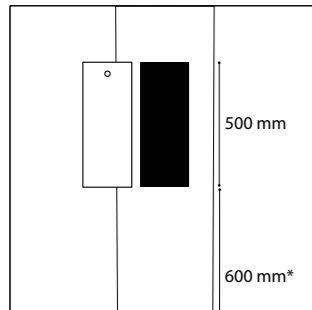
- Hauteurs 4 à 12 m
- Profils exclusifs en aluminium avec structure interne fonctionnelle

## Pole

- Heights from 4 to 12 m
- Made from exclusive aluminum profiles, with internal structure



Specifications p 208



## Porte de visite

- Affleurante, interchangeable
- Fermeture par vis inviolable
- Dimensions selon profil (voir p 208)

## Access door

- Flush, interchangeable
- Locked with tamper-proof screw
- Dimensions according to profile (p 208)

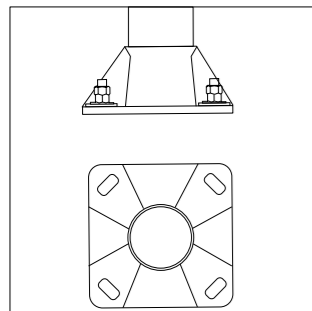
\*Autre hauteur sur demande  
Other heights upon request

## Semelle

- En fonderie d'aluminium
- Bagues isolantes au droit des 4 oblongs d'ancrage pour éviter tout contact avec les tiges en acier galvanisé
- Dimensions selon profil et hauteur (p 208)

## Baseplate

- Made of die-cast aluminum
- Insulating rings on the 4 anchoring oblongs to avoid any contact with galvanized steel bolts
- Dimensions according to height & profile (p 208)



## Luminaire LED E.L.F.E.

- 16W, 33W
- 2200, 2700, 3000, 4000 ° K
- 2385-4480 lm
- Pilotage DALI, 0-10 V sur demande

## E.L.F.E. LED fixture

- 16W, 33W
- 2200, 2700, 3000, 4000 ° K
- 2385-4480 lm
- Pilotage DALI, 0-10 V upon request



## Luminaire LED I.C.E.

- 16W, 33W, 2x33W, 3x33W
- 2000, 2700, 3000, 4000 ° K
- 1700, 3350, 6700, 10050 lm
- Pilotage autonome / caméra de détection

## I.C.E. LED fixture

- 16W, 33W, 2x33W, 3x33W
- 2000, 2700, 3000, 4000 ° K
- 1700, 3350, 6700, 10050 lm
- Autonomous control / camera detection

▲ Talence, avenue Espeleta (FR)  
Maîtrise d'ouvrage / Contracting authority:  
Ville de Talence

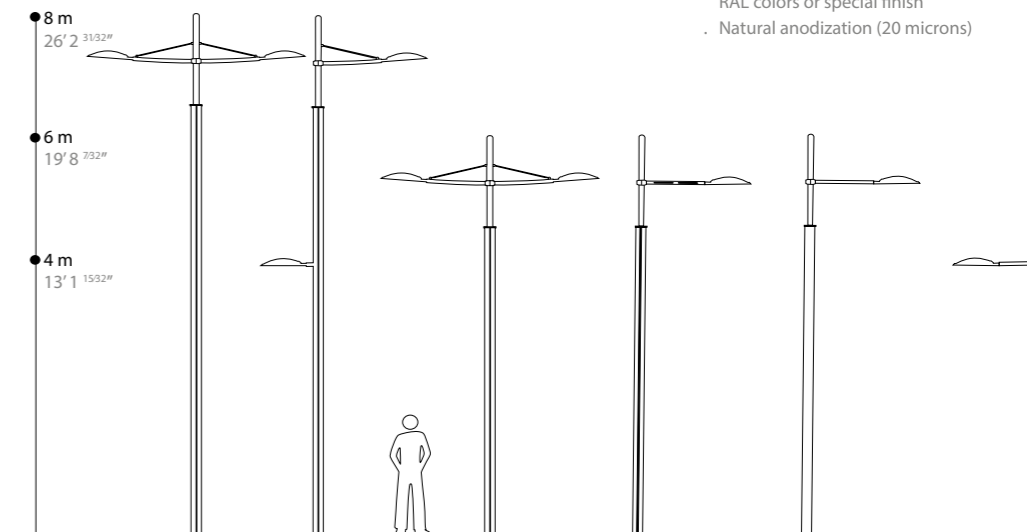
© Julien Thomazo

## + Finition

- Thermolaquage par poudre
- Polyester, coloris RAL ou finitions spéciales
- Anodisation (20 microns)

## Finish

- Polyester powder coating, RAL colors or special finish
- Natural anodization (20 microns)



Luminaire LED  
LED Luminaire

Compatible avec / with :  
Bamboo, City Line, Terret, Sémillon, Marsanne, Roussanne, Technalinox, Techni-tram

Hauteur max. préconisée / Max. height recommended : 6 m seul (1 unit), 9 m combiné (2 units)

Description

- . Corps en fonderie d'aluminium
- . Dimensions : 740 x 200 mm
- . Dissipateur thermique et driver LED intégrés
- . Eclairage par 16 LEDs
- . Élément lumineux orientable indépendamment du luminaire
- . Certifications : CSA-UL\*, CE
- . Garantie 2 ans

Description

- . Body made of die-cast aluminium
- . Dimensions : 740 x 200 mm
- . Integrated LED driver and heat sink
- . LED luminaire, 16 LEDs lighting
- . Optical prism reflecting light
- . Certifications: CSA-UL\*, CE
- . 2 year guarantee



Compatible avec / with 1-2 module(s)

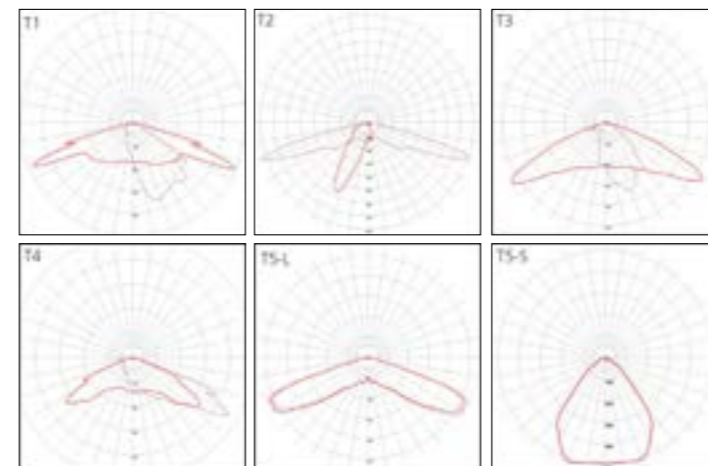


Informations techniques / Technical specifications

Indice de protection / Protection	IP 66 / IK 05	
Classe / Class	I (II possible)	
Puissance / Power	16 W	33 W
Flux sortant / Outflow (3000°K)	2385 lm	4480 lm
T° de couleur / Color t°	2200, 2700, 3000, 4000 °K	
IRC / CRI	>70	
Durée de vie / Lifespan (L80B10)	> 108 000	
Driver	Pilotage DALI, 0-10 V (sur demande / upon request)	



Photométries / Photometry



● PHOTOMÉTRIES (IES, LDT) →





Compatible avec / with :  
Bamboo, City Line, Terret, Sémillon, Marsanne, Roussanne, Technalinox, Techni-tram

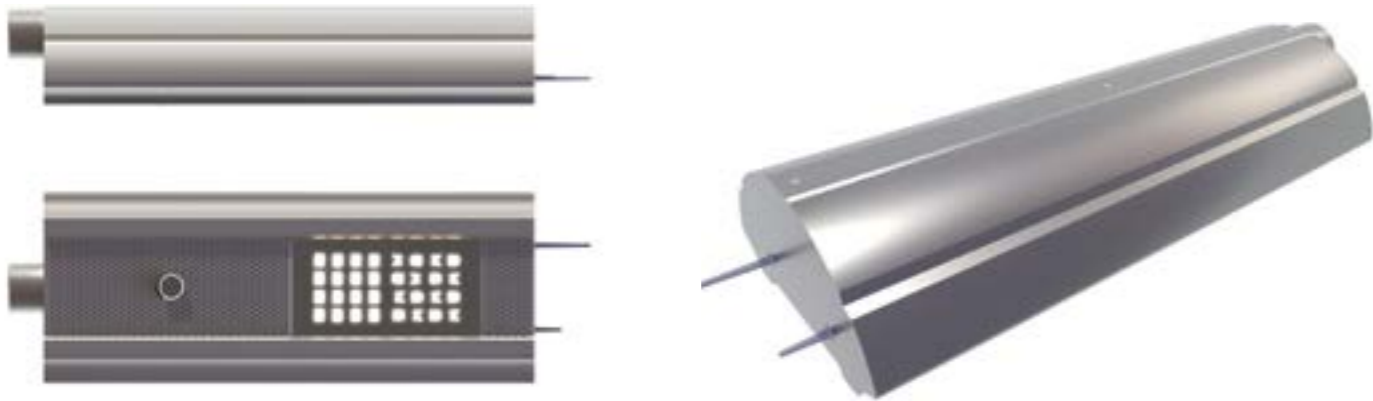
Hauteur max. préconisée / Max. height recommended : 8 m

Description

- Corps en aluminium extrudé
- Verre trempé avec traitement haute transmission lumineuse
- Dimensions : 670 x 268 x 136 mm (module : 120 x 120 x 60 mm)
- Dissipateur thermique et driver LED intégrés
- Détection de présence par caméra programmable
- Deux zones d'éclairage possible, programmables indépendamment
- Certification : CE, CSA/UL
- Garantie 2 ans

Description

- Body in extruded aluminum
- Tamper proof glass with «high lighting transmission» special treatment
- Dimensions: 670 x 268 x 136 mm (module: 120 x 120 x 60 mm)
- Integrated heat sink and LED driver
- Presence sensor through programmable video-camera
- Two possible lighting areas, independently programmable
- Certification: CE, CSA/UL
- 2 year guarantee



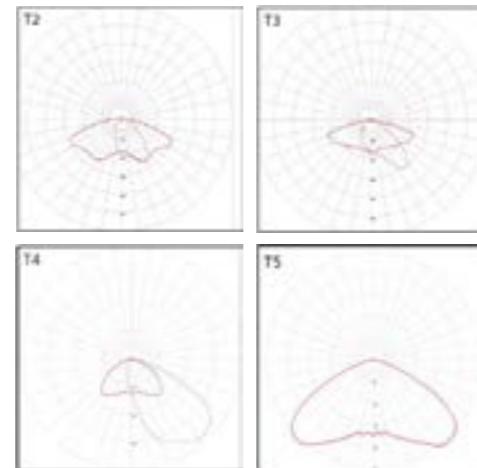
Compatible avec / with 1-3 module(s)

Informations techniques / Technical specifications

Indice de protection / Protection	IP 65 / IK 08			
Classe / Class	I (II possible)			
Puissance / Power	16 W	33 W	2x33 W	3x33W
Flux sortant / Outflow (3000°K)	1700 lm	3350 lm	6700 lm	10050 lm
T° de couleur / Color t°	2000, 2700, 3000, 4000 °K			
IRC / CRI	>70			
Durée de vie / Lifespan (L80B10)	> 100 000			
Driver	Pilotage autonome / caméra de détection (driver classique également disponible, standard driver also available)			



Photométries / Photometry



● PHOTOMÉTRIES (IES, LDT) →



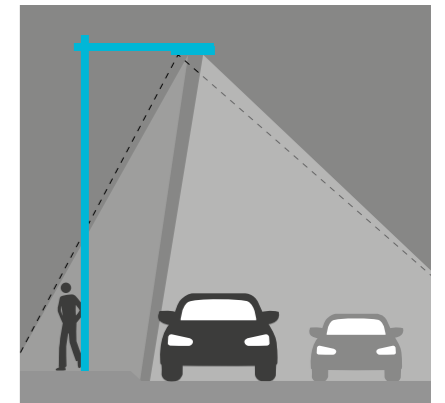
Confort & économie d'énergie

Adaptable sur toute notre gamme de candélabres, le luminaire I.C.E.® s'intègre parfaitement à vos projets de Smart City. Capable de détecter et, surtout, de différencier, la présence de piétons, vélos ou véhicules motorisés, il adapte les réglages lumineux en fonction :

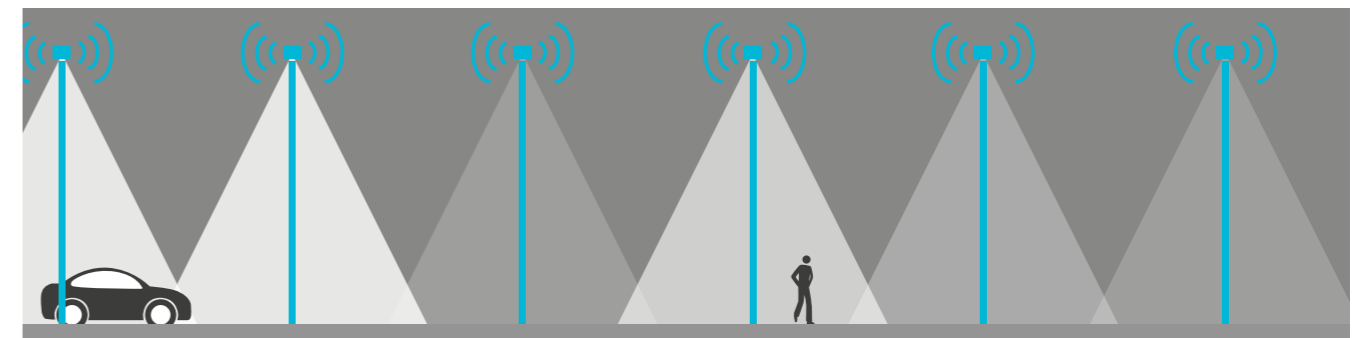
- Gain d'énergie conséquent (jusqu'à 65 % en zone péri-urbaine)
- Un maximum de confort pour l'utilisateur
- Préservation de la biodiversité

Adaptable on all our range of lampposts, the I.C.E. light integrates perfectly into your Smart City projects. Able to detect and, above all, differentiate the presence of pedestrians, bicycles or motorised vehicles, it adapts the light settings according to the presence of each.

- Substantial energy savings (up to 65% in suburban environment)
- Maximum user comfort
- Preservation of biodiversity



Distinction (piéton, cycliste, automobile) et gestion de l'éclairage par zone.  
Discrimination (pedestrian, cyclist, car) and zone lighting management.



Lampadaires communicants, permettant d'anticiper la présence d'utilisateurs et d'ajuster l'éclairage de manière dynamique.  
Communicating lighting poles, allowing anticipation of the presence of users and dynamic lighting adjustment.

