



LILIO [RILA]

[Cépage français de raisins blancs à la saveur parfumée]

Lampadaire aérien et élégant ponctuant l'espace urbain avec sensibilité, premiers lampadaires à avoir intégré la technologie Li-Fi en Europe.

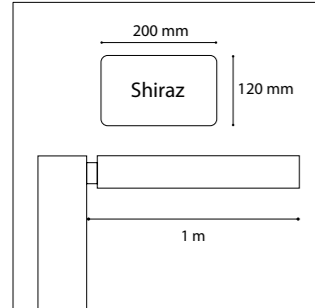
[An aromatic, French white wine grape variety]

Elegant, aerial lighting structure punctuating the urban space with sensitivity, the first to have integrated Li-Fi technology in Europe.

← Palaiseau, Plateau de Saclay
Eco-quartier Camille Claudel (FR)
Maîtrise d'ouvrage / Contracting authority:
Scientipôle Aménagement
Architecte / Architect: Agence François Leclercq
Paysagiste / Landscape architect: Phytorestore
Concepteur lumière / Lighting designer:
Coup d'Éclat

LILIO [RILA]

Construction en aluminium / Intégralement sans soudure
Aluminum made / Entirely weld-free

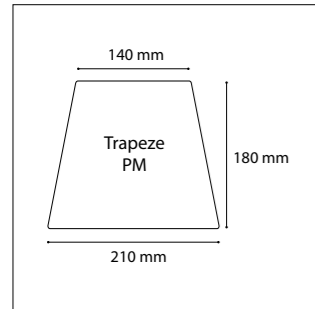


Tête de mât

- Crosse réalisée dans le profil aluminium Shiraz
- Ajourage pour insérer le luminaire
- Simple, double ou Technifonction (retour piéton)

Pole top

- Bracket made with Shiraz aluminum profile
- Open work to fit the luminaire
- Single or double bracket, or with pedestrian lighting

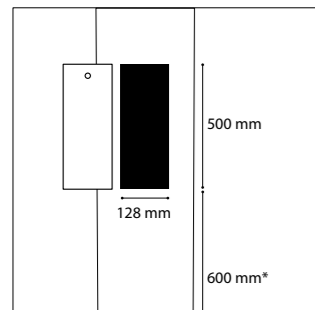


Mât

- Hauteurs de 4 à 8 m
- Profil aluminium exclusif avec structure interne, de section trapézoïdale
- Ajouré sur 4 faces (longueur de l'ajourage en fonction de la hauteur totale du mât)

Pole

- Heights from 4 to 8 m
- Exclusive trapezoidal aluminum profile with internal structure
- Fretted on 4 sides (length of open-work depending on total pole's height)



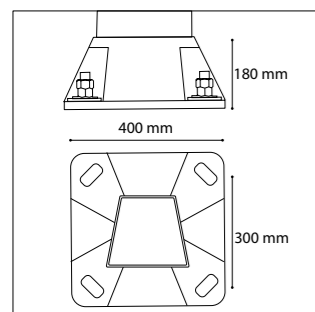
Porte de visite

- Affleurante, interchangeable
- Fermeture par vis inviolable

Access door

- Flush, interchangeable
- Locked with tamper-proof screw

*Autre hauteur sur demande
Other heights upon request



Semelle

- En fonderie d'aluminium
- Bagues isolantes au droit des 4 oblongs d'ancrage pour éviter tout contact avec les tiges en acier galvanisé

Baseplate

- Made of die-cast aluminum
- Insulating rings on the 4 anchoring oblongs to avoid any contact with galvanized steel bolts



Luminaire LED interne Karéo²™

- 16W, 33W
- 2200, 2700, 3000 ° K
- 2385-4480 lm
- Pilotage DALI, 0-10 V sur demande

Karéo²™ internal LED fixture

- 16W, 33W
- 2200, 2700, 3000 ° K
- 2385-4480 lm
- Pilotage DALI, 0-10 V on demand



Luminaire LED Tempranillo

- 24W, 48W, 72W, 96W
- 2200, 2700, 3000, 4000 ° K
- 2860, 5282, 8593, 10566 lm
- Pilotage DALI, 0-10 V sur demande

Tempranillo LED fixture

- 24W, 48W, 72W, 96W
- 2200, 2700, 3000, 4000 ° K
- 2860, 5282, 8593, 10566 lm
- Pilotage DALI, 0-10 V upon request

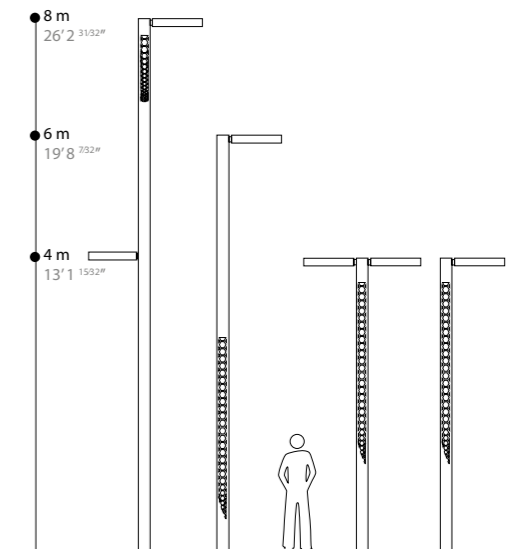
+ Finition

- Thermolaquage par poudre Polyester, coloris RAL ou finitions spéciales
- Anodisation (20 microns)

Finish

- Polyester powder coating, RAL colors or special finish
- Natural anodization (20 microns)

▲ Palaiseau, Plateau de Saclay
Eco-quartier Camille Claudel (FR)
Maîtrise d'ouvrage / Contracting authority:
Scientipôle Aménagement
Architecte / Architect: Agence François Leclercq
Paysagiste / Landscape architect: Phytorestore
Concepteur lumière / Lighting designer:
Coup d'Éclair
© Julien Falsimagne



KARÉO™

Luminaire LED intégrable
Integrable LED luminaire

Compatible avec / with :
Treille, Creille, Creille GM, Creille qui Pousse, Borne Creille, Borne Treille, Borne Shiraz (K), Tannat, Zinfandel...

Hauteur max. préconisée / Max. height recommended : 6 m seul (1 unit), 9 m combiné (2-3 units)

Description

- Corps en aluminium
- Dimensions : 90 x 90 x 60 mm
- Dissipateur thermique et driver LED intégrés
- Éclairage par 16 LEDs - Avec optiques silicones
- Prisme optique réfractant la lumière
- Certifications : CE, CSA/UL
- Garantie 2 ans

Description

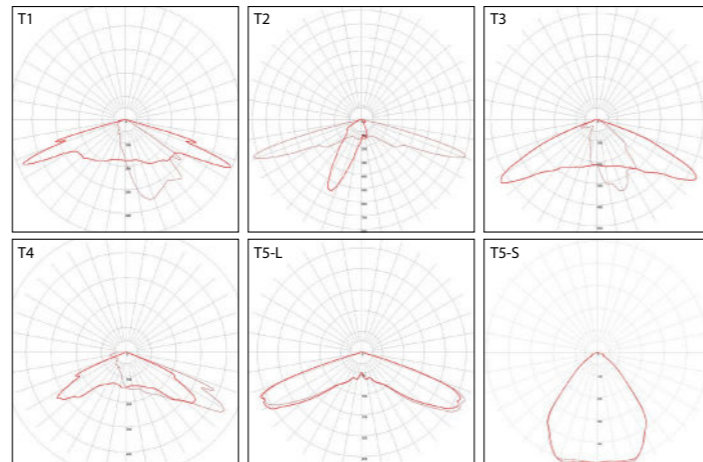
- Body made of die-cast aluminium
- Dimensions: 90 x 90 x 60 mm
- Integrated LED driver and heat sink
- LED luminaire, 16 LEDs lighting
- Optical prism reflecting light
- Certifications: CE, CSA/UL
- 2 year guarantee



Informations techniques / Technical specifications

Indice de protection / Protection	IP 66 / IK 08	
Classe / Class	I (if possible)	
Puissance / Power	16 W	33 W
Flux sortant / Outflow (3000°K)	2385 lm	4480 lm
T° de couleur / Color t°	2200, 2700, 3000, 4000 °K	
IRC / CRI	>70	
Durée de vie / Lifespan (L80B10)	> 108 000	
Driver	Pilotage DALI, 0-10 V (sur demande / upon request)	

Photométries / Photometry



● PHOTOMÉTRIES (IES, LDT) →



TEMPRANILLO™

Luminaire LED
LED luminaire

Compatible avec / with :
Shiraz (K), Mikado PM, Mikado GM, Zinfandel, Tannat

Hauteur max. préconisée / Max. height recommended : 12 m

Description

- Corps en fonderie d'aluminium
- Dimensions 670 x 180 x 100 mm
- Vasque à ouverture par charnière / Verrerie sérigraphiée, claire sur la surface du miroir
- Dissipateur thermique intégré à la fonderie / Entrée de câble par presse étoupe
- 24, 48 ou 72 Leds Cree XPG2
- Driver électronique intégré au luminaire, dans un compartiment dédié
- Tension d'entrée 120 à 277 Volts / Fréquence d'utilisation 50 à 60Hz
- Protection sur-tensions : 4/4KV
- Certification CE, CSA-UL
- Garantie 2 ans

Description

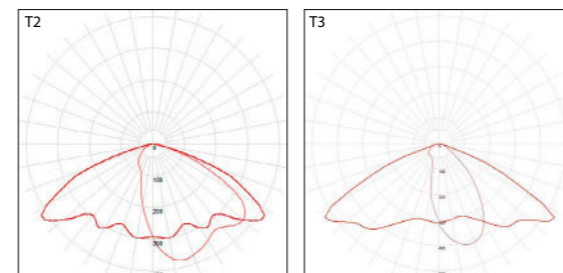
- Body made of die-cast aluminum
- Dimensions 670 x 180 x 100 mm
- Integrated hinge / Silkscreened glass
- Heat sink integrated to the luminaire's body / Cable entry through cable gland
- 24, 48 or 72 Leds Cree XPG2
- Equipped with a LED driver integrated to the luminaire
- Input voltage 120 to 277 Volt / Operating frequency 50 to 60Hz
- Overvoltage protection: 4/4KV
- Certification: CE, CSA-UL
- 2 year guarantee



Informations techniques / Technical specifications

Indice de protection / Protection	IP 65 / IK 08			
Classe / Class	I (II possible)			
Puissance / Power	24 W	48 W	72 W	96 W
Flux sortant / Outflow (3000°K)	2860 lm	5282 lm	8593 lm	10566 lm
Poids / Weight	8,5 kg	9 kg	9,5 kg	9,5kg
T° de couleur / Color t°	2200, 2700, 3000, 4000 °K			
IRC / CRI	>70			
Durée de vie / Lifespan (L80B10)	> 109 000			
Driver	Pilotage DALI, 0-10 V (sur demande / upon request)			

Photométrie / Photometry



● PHOTOMÉTRIES (IES, LDT) →

