



## M.I.L.E.<sup>®</sup>

[MODULABLE INTELLIGENT  
LUMINEUX ÉLÉGANT]

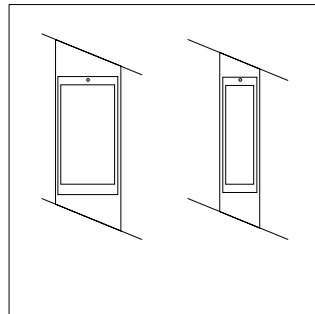
Mât totem multifonction intégrant diverses sources lumineuses et un grand nombre de services connectés  
Smart-In-Site : vidéosurveillance, Wifi, sonorisation, etc...

Parfaitement modulable, il saura éclairer et valoriser tout projet majeur de rénovation urbaine.

Multifunction aluminum lighting structure integrating various light sources and a large number of Smart-In-Site connected services such as CCTV, Wifi, sound system, etc... Fully modular, it will enlighten and enhance any major urban renewal project.

← Béziers, Allées Pierre-Paul Riquet (FR)  
Maîtrise d'ouvrage / Contracting authority: Ville de Béziers  
Paysagiste / Landscape architect: Pena Paysage  
Concepteur lumière / Lighting designer: Coup d'Éclat  
Bureau d'études / Engineering: Gaxieu

Construction en aluminium / Intégralement sans soudure  
Aluminum made / Entirely weld-free

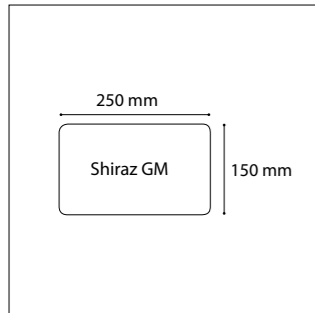


**Tête de colonne**

- . Ouverture(s) avec porte et verre de protection, pour intégration d'un luminaire et réflecteur spécifique
- . Largeur maximale d'ouverture : 230 mm

**Structure top**

- . Opening(s) with access door and protective glass, to insert a specific luminaire and reflector
- . Maximum width 230 mm

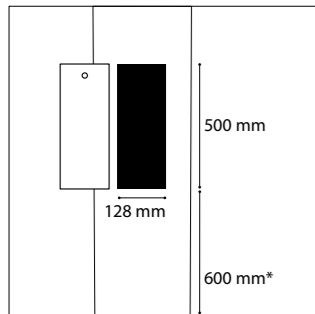


**Colonne**

- . Hauteurs de 4 à 10 m
- . Profil aluminium exclusif avec structure interne fonctionnelle

**Structure**

- . Heights from 4 to 12 m
- . Exclusive aluminum profile with internal functional structure



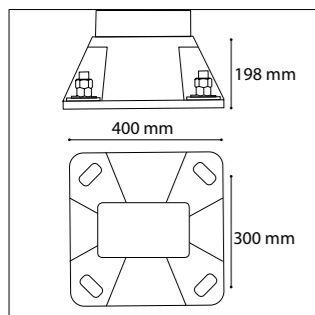
**Porte de visite**

- . Affleurante, interchangeable
- . Fermeture par vis inviolable

**Access door**

- . Flush, interchangeable
- . Locked with tamper-proof screw

\*Autre hauteur sur demande  
Other height on demand

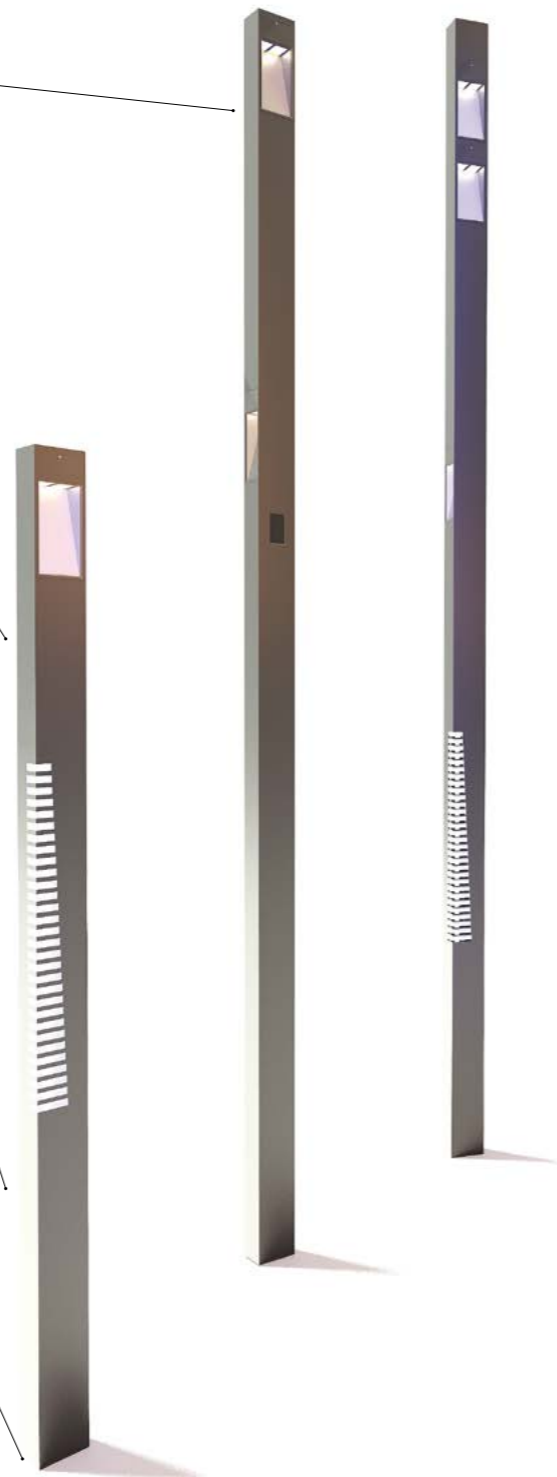


**Semelle**

- . En fonderie d'aluminium
- . Bagues isolantes au droit des 4 oblongs d'ancrage pour éviter tout contact avec les tiges en acier galvanisé

**Baseplate**

- . Made of die-cast aluminum
- . Insulating rings on the 4 anchoring oblongs to avoid any contact with galvanized steel bolts



▲ Montrouge, Allées Jean Jaurès (FR)  
Maîtrise d'ouvrage / Contracting authority: Ville de Montrouge  
Paysagiste / Landscape architect: Pena Paysage  
Concepteur lumière / Lighting designer: Coup d'Éclat  
Bureau d'études / Engineering: BATT

© Jean-Michel Molina

**Luminaire(s)**

- . Luminaire LED, éclairage par 4, 8 ou 12 LEDs
- . Dissipateur thermique et driver LED intégrés
- . Données techniques et photométries précises selon la configuration choisie

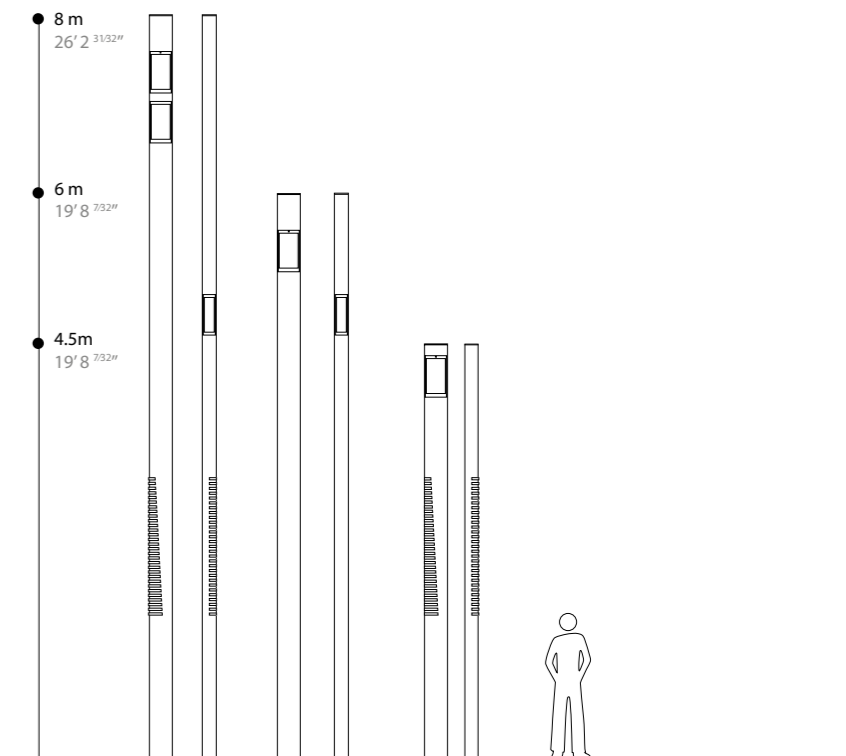
- . LED luminaire, 4, 8 or 12 LEDs lighting
- . Integrated LED driver and heat sink
- . Detailed specifications and photometrics according to chosen configuration

**+ Finition**

- . Thermolaquage par poudre Polyester, coloris RAL ou finitions spéciales
- . Anodisation (20 microns)

**Finish**

- . Polyester powder coating, RAL colors or special finish
- . Natural anodization (20 microns)



Conçu avec / designed with: Yves Adrien - Coup d'Éclat