



## NERELLO

[Nom donné à 2 cépages à grappes rouges originaires de Sicile et de Sardaigne]

Lampadaire personnalisable dont la silhouette contemporaine reste résolument intemporelle.

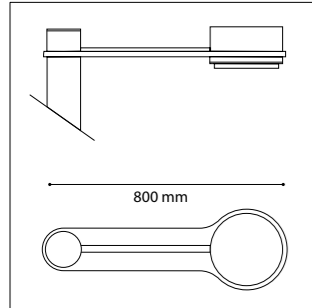
[Name given to two red grape varieties from Sicily and Sardinia]

Customizable lamp post with a timeless silhouette design.

← Nice, Centre de maintenance Nikaïa (FR)  
Maîtrise d'ouvrage / Contracting authority: Métropole Nice Côte d'Azur  
Architecte / Architect: Brochet Lajus Pueyo (associés : In Situ)  
Paysagiste / Landscape architect: LS2  
Conception lumière / Lighting designer: 8'18"  
Bureau d'études / Engineering: Ingerop

# NERELLO

Construction en aluminium / intégralement sans soudure  
Aluminum made / Entirely Weld-free

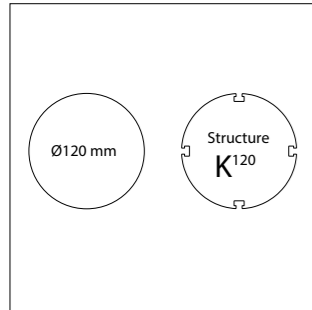


## Tête de mât

- . Avancée de 800 mm
- . Découpe aluminium avec réservation permettant d'accueillir le luminaire
- . Simple ou double

## Pole top

- . Arm with 800 mm outreach
- . Cut aluminum piece with a reservation to host the luminaire
- . Single or double

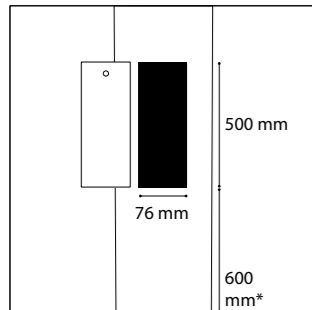


## Mât

- . Hauteurs de 3,5 à 5 m
- . Profil aluminium exclusif
- . Extérieur lisse ou avec rails techniques pour faciliter l'accessoirisation

## Pole

- . Heights from 3.5 m to 5 m
- . Exclusive aluminum profile
- . Smooth or with external technical grooves to facilitate accessorization



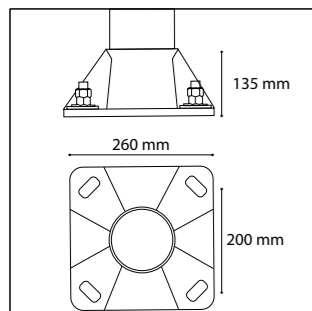
## Porte de visite

- . Affleurante, interchangeable
- . Fermeture par vis inviolable

## Access door

- . Flush, interchangeable
- . Locked with tamper-proof screw

\*Autre hauteur sur demande  
Other heights upon request

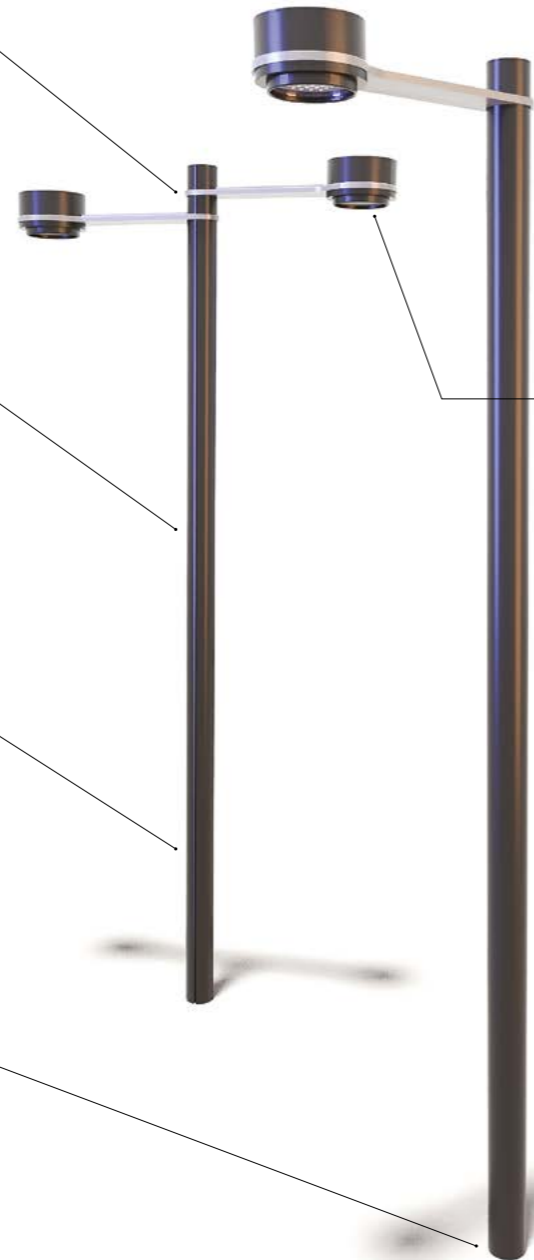


## Semelle

- . En fonderie d'aluminium
- . Bagues isolantes au droit des 4 oblongs d'ancrage pour éviter tout contact avec les tiges en acier galvanisé

## Baseplate

- . Made of die-cast aluminum
- . Insulating rings on the 4 anchoring oblongs to avoid any contact with galvanized steel bolts



## Luminaire LED Magic

- . 35W
- . 2200, 2700, 3000, 4000 ° K
- . 3591 lm
- . Pilotage DALI, 0-10 V sur demande

## Dizeo LED fixture

- . 35W
- . 2200, 2700, 3000, 4000 ° K
- . 3591 lm
- . Pilotage DALI, 0-10 V upon request

## + Finition

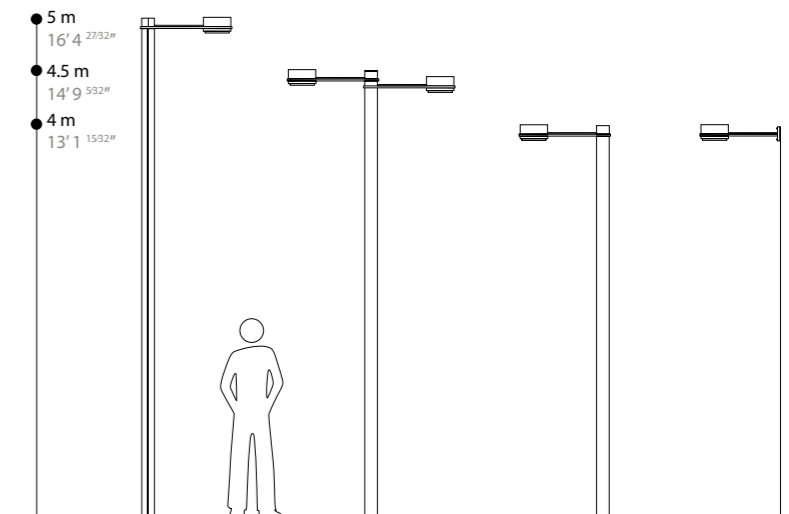
- . Thermolaquage par poudre Polyester, coloris RAL ou finitions spéciales
- . Anodisation (20 microns)

## Finish

- . Polyester powder coating, RAL colors or special finish
- . Natural anodization (20 microns)

↑ Gignac, Lycée Simone Veil (FR)  
Maîtrise d'ouvrage / Contracting authority: Région Occitanie  
Architecte / Architect: Cabinet Hellin - Sebbag  
Paysagiste / Landscape architect: Guillemet  
Bureau d'études / Engineering: Arteba, Underground Engineering, Adret

© Arteba



# MAGIC™

Luminaire LED  
LED luminaire

Compatible avec / with :  
Ceramic, Nerello, Mauzac, Rovello, Zanello, Marsanne, Roussanne, Techni-Tram, Terret

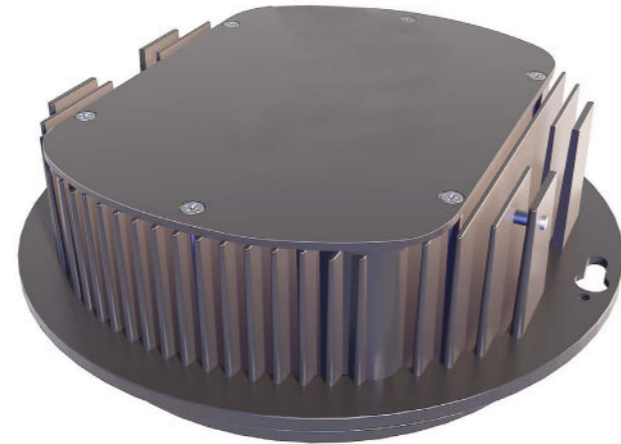
Hauteur max. préconisée / Max. height recommended : 5 m

## Description

- . Corps en fonderie d'aluminium
- . Dimensions : Ø250 x 83 mm
- . Eclairage par 30 LEDs
- . Entrée de câble par connecteur
- . Verre extra-plat
- . Dissipateur thermique et driver LED intégrés
- . Certifications : CE, CSA/UL
- . Garantie 2 ans

## Description

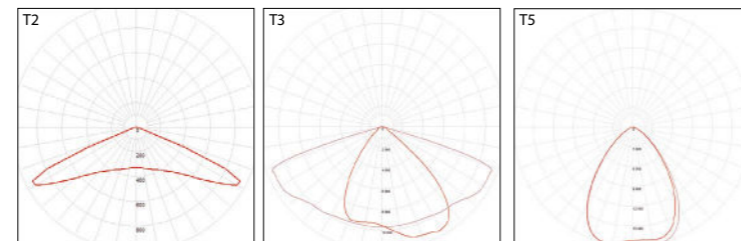
- . Body made of die-cast aluminum
- . Dimensions: Ø250 x 83 mm
- . 30 LEDs lighting
- . Cable entry through fast connector
- . Flat clear glass
- . Integrated LED driver and heat sink
- . Certifications: CE, CSA/UL
- . 2 year guarantee



## Informations techniques / Technical specifications

Indice de protection / Protection	IP 65 / IK 08
Classe / Class	I (II possible)
Puissance / Power	35 W
Flux sortant / Outflow (3000°K)	3591 lm
T° de couleur / Color t°	2200, 2700, 3000, 4000 °K
IRC / CRI	>70
Durée de vie / Lifespan (L80B10)	>109 000
Driver	Pilotage DALI, 0-10 V (sur demande / upon request)

## Photométries / Photometry



● PHOTOMÉTRIES (IES, LDT) →

