



## OCTAVE

[En musique, intervalle parfait de huit degrés de l'échelle diatonique]

Mât support projecteurs de section ovoïde et équipé de rails techniques permettant la fixation aisée de projecteurs et de tous types d'accessoires.

[In music, perfect interval of eight degrees on the diatonic scale]

Aluminum pole with an ovoid section and equipped with technical grooves for easy mounting of floodlights and all types of accessories.

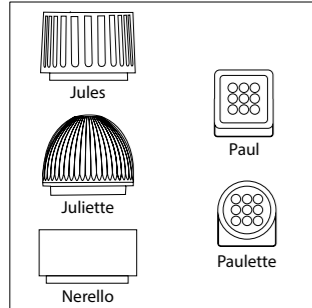
← Illkirch-Graffentstaden, Cœur de ville (FR)

Maitrise d'ouvrage / Contracting authority: Ville d'Illkirch-Graffentstaden  
Paysagiste / Landscape architect: Alfred Peter  
Concepteur lumière / Lighting designer: L'Acte Lumière

© Philippe Ruault

# OCTAVE

Construction en aluminium / Intégralement sans soudure  
Aluminum made / Entirely weld-free

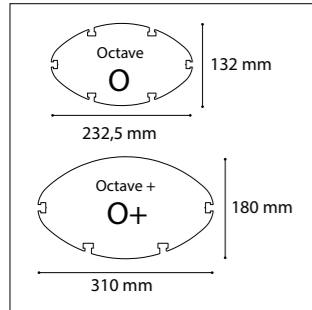


## Luminaire

- Compatible luminaires Magic™, enveloppe Ceramic (Jules, Juliette) ou Nerello (<6 m)
- Compatible projecteurs Paul™ & Paulette™
- Compatible autres luminaires et projecteurs

## Luminaire

- Compatible with Magic™ luminaire, Ceramic (Jules, Juliette) & Nerello envelope (<6 m)
- Compatible with Paul™ & Paulette™ floodlights
- Compatible with other luminaires and floodlights

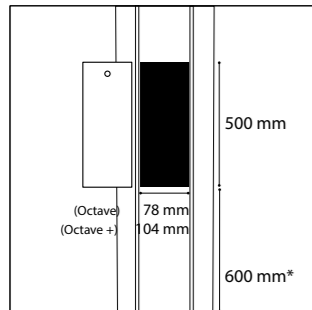


## Mât

- Hauteurs de 6 à 12 m
- Profil aluminium exclusif de section ovoïde avec structure fonctionnelle interne et rails techniques externes pour faciliter l'accessoirisation

## Mast

- Heights from 6 to 12 m
- Exclusive aluminum profile of ovoid section, with internal structure and external technical grooves to facilitate accessorization



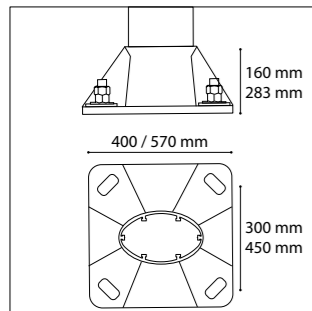
## Porte de visite

- Affleurante, interchangeable
- Fermeture par vis inviolable

## Access door

- Flush, interchangeable
- Locked with tamper-proof screw

\*Autre hauteur sur demande  
Other heights upon request



## Semelle

- En fonderie d'aluminium
- Bagues isolantes au droit des 4 oblongs d'ancrage pour éviter tout contact avec les tiges en acier galvanisé
- Dimensions selon hauteur (p. 208)

## Baseplate

- Made of die-cast aluminum
- Insulating rings on the 4 anchoring oblongs to avoid any contact with galvanized steel bolts
- Dimension according to height (p 208)



## Projecteurs Paul / Paulette

- 4 tailles différentes
- Large gamme photométrique (optiques routières ou architecturales)
- Disponible en RVB ou blanc dynamique
- Pilotage DALI, DMX sur demande

## Paule / Paulette floodlights

- 4 different sizes
- Large photometric panel (road or architectural)
- Available in RGB or dynamic
- DALI, DMX on demand



## Luminaire LED Magic

- 35W
- 2200, 2700, 3000, 4000 ° K
- 3591 lm
- Pilotage DALI, 0-10 V sur demande

## Dizeo LED fixture

- 35W
- 2200, 2700, 3000, 4000 ° K
- 3591 lm
- Pilotage DALI, 0-10 V upon request

Bassens, Espace Garonne (FR)  
Maîtrise d'ouvrage / Contracting authority: Ville de Bassens  
Bureau d'études / Engineering: Atletiko  
Concepteur lumière / Lighting Conceptor: Cobalt

© Julien Thomazo

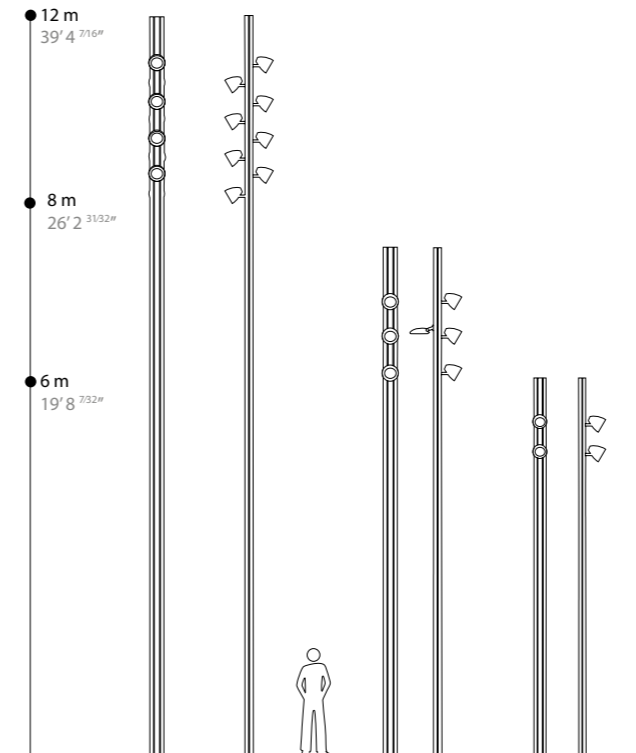


## + Finition

- Thermolaquage par poudre Polyester
- Coloris RAL ou finitions spéciales
- Anodisation (20 microns)

## Finish

- Polyester powder coating
- RAL colors or special finish
- Natural anodization (20 microns)



# PAUL™ & PAULETTE™

Projecteurs LED  
LED projectors

Compatible avec / with :

Tous nos mâts support projecteurs / all our poles: Structure K, Aiguille, Bermude, Octave

Toutes nos colonnes (éclairage interne ou additionnel) / all our columns (internal or additional lighting): Treille, Creille (GM), Creille qui Pousse

## Description

- Gamme de projecteurs carrés (Paul) ou ronds (Paulette), déclinée spécifiquement pour l'éclairage architectural ou l'éclairage routier
- Gamme «Architectural» disponible en 3 tailles différentes et offrant un large panel de couleurs (blancs, blanc dynamique, RGB white)
- Gamme «Routier» disponible en 2 tailles différentes
- Corps et fixation en aluminium
- Garantie 2 ans

## Description

- Range of floodlights: square-shape (Paul) or round-shape (Paulette), available for architectural or roadway lighting
- «Architectural» range available in 3 different sizes and offering a large color panel (whites, dynamic white, RGB white)
- «Roadway» range available in 2 different sizes
- Body and mounting fixtures in aluminum
- 2 year guarantee



Modèle / model: Paul

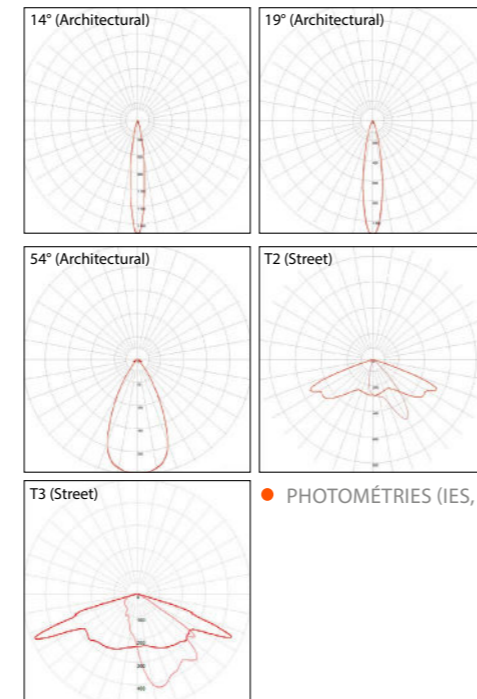


Modèle / model: Paulette

## Informations techniques / Technical specifications

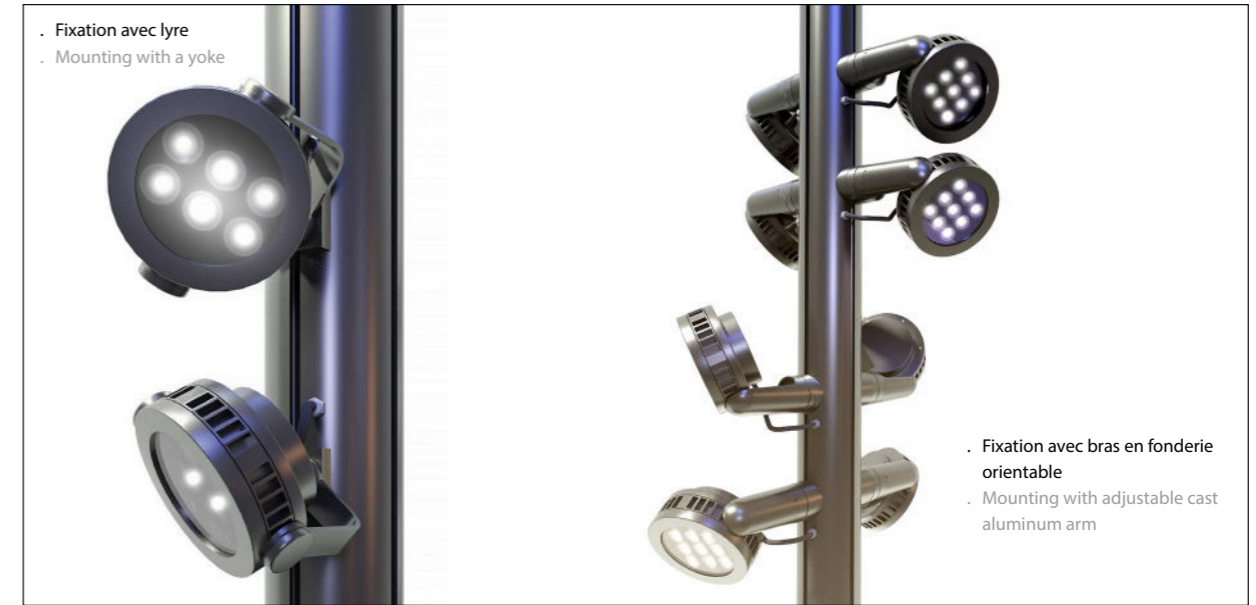
	ARCHITECTURAL			ROUTIER / STREET	
	S	M	L	M	L
Taille / Size					
Nombre de LED / number of LED	16	24	36	16	36
Puissance / Power	18 W	27 W	37 W	24 W	37 W
Flux sortant / Outflow (3000°K)	1500 lm	2300 lm	3100 lm	2970 lm	4165 lm
T° de couleur / Color t°	2200, 2700, 3000, 4000 °K Dynamic white (2200-4000°K), RGB white			2200, 2700, 3000, 4000 °K	
IRC / CRI	>70				
Indice de protection / Protection	IP 65 / IK 08				
Classe / Class	I (II possible)				
Durée de vie / Lifespan (L80B10)	> 100 000				
Driver	Pilotage DALI, DMX (sur demande / upon request)				

## Photometries / Photometry



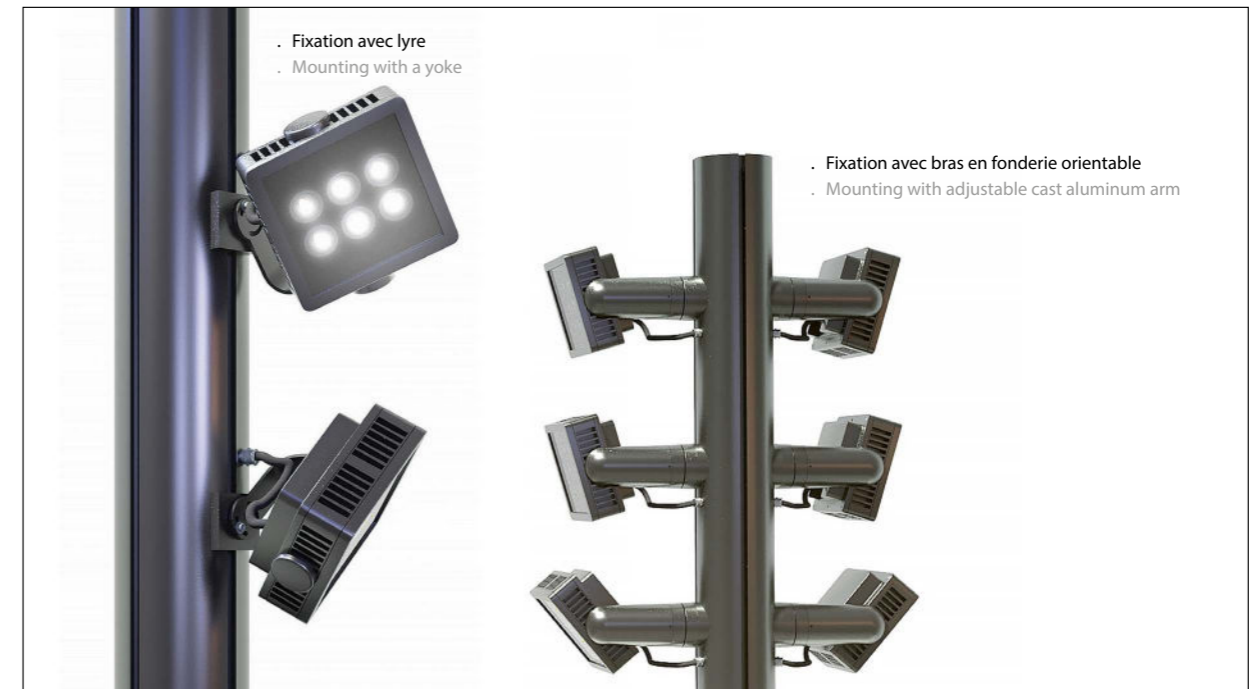
Autres photométries sur demande  
Other photometrics upon request

● PHOTOMÉTRIES (IES, LDT) →



· Fixation avec lyre  
· Mounting with a yoke

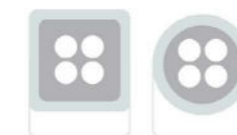
· Fixation avec bras en fonderie orientable  
· Mounting with adjustable cast aluminum arm



· Fixation avec lyre  
· Mounting with a yoke

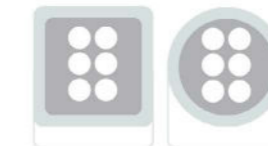
· Fixation avec bras en fonderie orientable  
· Mounting with adjustable cast aluminum arm

Paul & Paulette S



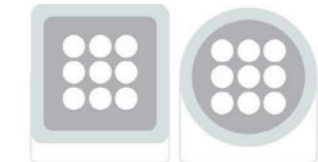
Avec lyre / with yoke  
190 x 180 x 100 mm  
Avec bras / with arm  
270 x 210 x 100 mm

Paul & Paulette M



Avec lyre / with yoke  
210 x 200 x 100 mm  
Avec bras / with arm  
280 x 230 x 100 mm

Paul & Paulette L



Avec lyre / with yoke  
260 x 240 x 110 mm  
Avec bras / with arm  
300 x 270 x 110 mm

# PAULETTE XL™

Projecteurs LED  
LED projectors

Compatible avec / with :  
Tous nos mâts support projecteurs / all our poles: Structure K, Aiguille, Bermude, Octave, Manseng, Mikado, Shiraz

## Description

- Projecteur rond, décliné spécifiquement pour l'éclairage architectural ou l'éclairage routier
- Gamme «Architectural» offrant un large pannel de couleurs (blancs, blanc dynamique, RGB white)
- Gamme «Routier»
- Corps et fixation en aluminium
- Garantie 2 ans

## Description

- Round-shape floodlight, available for architectural or roadway lighting
- «Architectural» range offering a large color pannel (whites, dynamic white, RGB white)
- «Roadway» range
- Body and mounting fixtures in aluminum
- 2 year guarantee



Modèle / model: Paulette  
XL Architectural

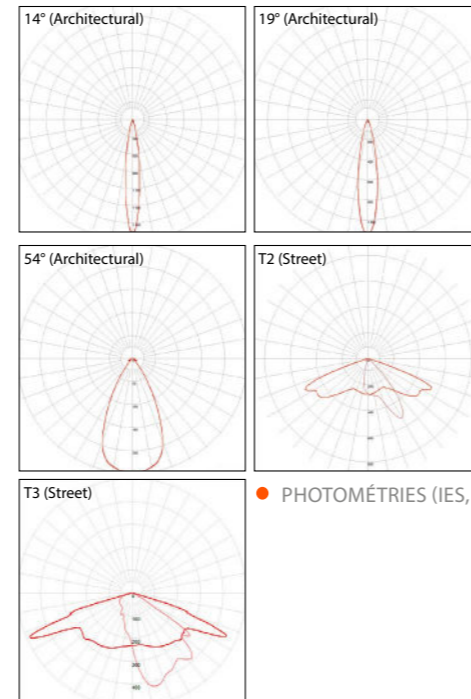


Modèle / model: Paulette  
XL routier / street

## Informations techniques / Technical specifications

Gamme / Range	ARCHITECTURAL	ROUTIER / STREET
Nombre de LED / Number of LED	48	32
Puissance / Power	50 W	66 W
Flux sortant / Outflow (3000°K)	4200 lm	8050 lm
T° de couleur / Color T°	2200, 2700, 3000, 4000 °K Dynamic white (2200-3000°K), RGBW	2200, 2700, 3000, 4000 °K
IRC / CRI	>70	
Indice de protection / Protection	IP 65 / IK 08	
Classe / Class	I (II possible)	
Durée de vie / Lifespan (L80B10)	> 100 000	
Driver	Pilotable DALI, DMX, programmation horaire (sur demande / upon request)	

## Photometries / Photometry

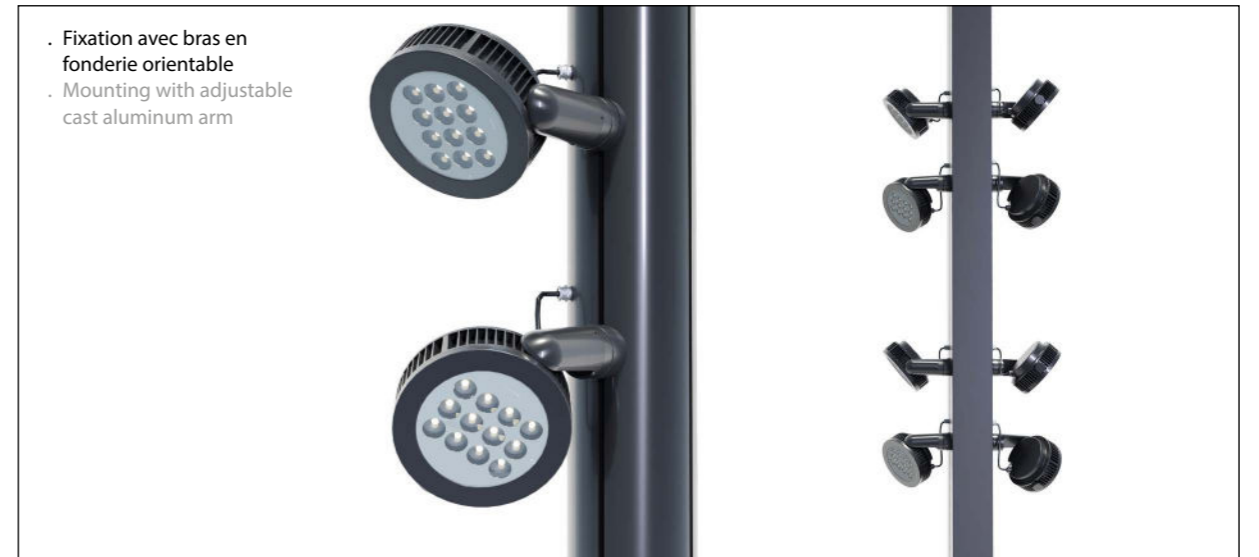


Autres photométries sur demande  
Other photometrics upon request

● PHOTOMÉTRIES (IES, LDT) →

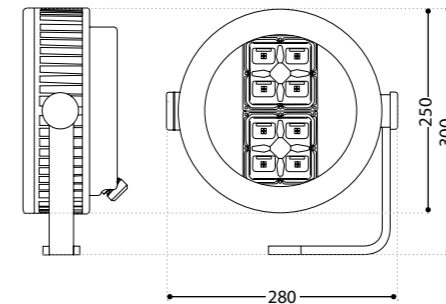


- Fixation avec lyre
- Mounting with a yoke

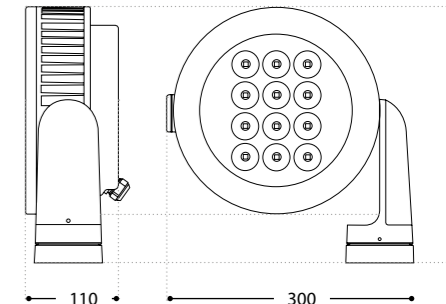


- Fixation avec bras en fonderie orientable
- Mounting with adjustable cast aluminum arm

Paulette  
XL  
Lyre /  
Yoke



Paulette  
XL  
Bras / Arm



# PAUL™ & PAULETTE™ RGBW VERSIONS

Projecteurs LED  
LED projectors

Compatible avec / with :

Tous nos mâts support projecteurs / all our poles: Structure K, Aiguille, Bermude, Octave

Toutes nos colonnes (éclairage interne ou additionnel) / all our columns (internal or additional lighting): Treille, Creille (GM), Creille qui Pousse

## Description

- Gamme de projecteurs carrés (Paul) ou ronds (Paulette), déclinée spécifiquement pour l'éclairage architectural ou l'éclairage routier
- Gamme «Architectural» disponible en 3 tailles différentes et offrant un large panel de couleurs (blancs, blanc dynamique, RGB white)
- Gamme «Routier» disponible en 2 tailles différentes
- Corps et fixation en aluminium
- Garantie 2 ans

## Description

- Range of floodlights: square-shape (Paul) or round-shape (Paulette), available for architectural or roadway lighting
- «Architectural» range available in 3 different sizes and offering a large color panel (whites, dynamic white, RGB white)
- «Roadway» range available in 2 different sizes
- Body and mounting fixtures in aluminum
- 2 year guarantee



Modèle / model: Paul



Modèle / model: Paulette

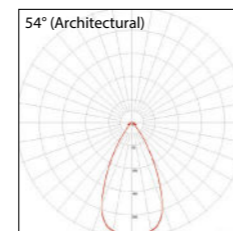
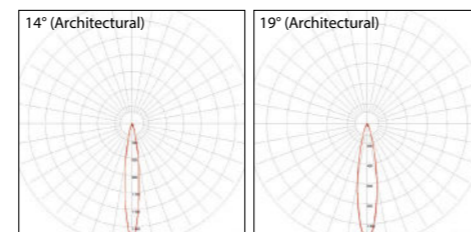
## Informations techniques / Technical specifications

	S	M	L
Taille / Size			
Nombre de LED / number of LED	16	24	36
Puissance / Power	16 W	24 W	36 W
Flux sortant (rouge) / Outflow (red)*	92 lm	138 lm	207 lm
Flux sortant (vert) / Outflow (green)*	636lm	954lm	1431lm
Flux sortant (bleu) / Outflow (blue)*	124lm	186lm	279lm
Flux sortant (blanc) / Outflow (white)*	480lm	720lm	1080lm
IRC / CRI	>70		
Indice de protection / Protection	IP 65 / IK 08		
Classe / Class	I (II possible)		
Durée de vie / Lifespan (L80B10)	> 100 000		
Driver	Pilotage DALI, DMX (sur demande / upon request)		

\*Valeurs de flux indicatives en considérant une tension égale pour chaque couleur

\* Indicative outflow values considering the same voltage for each color

## Photometries / Photometry



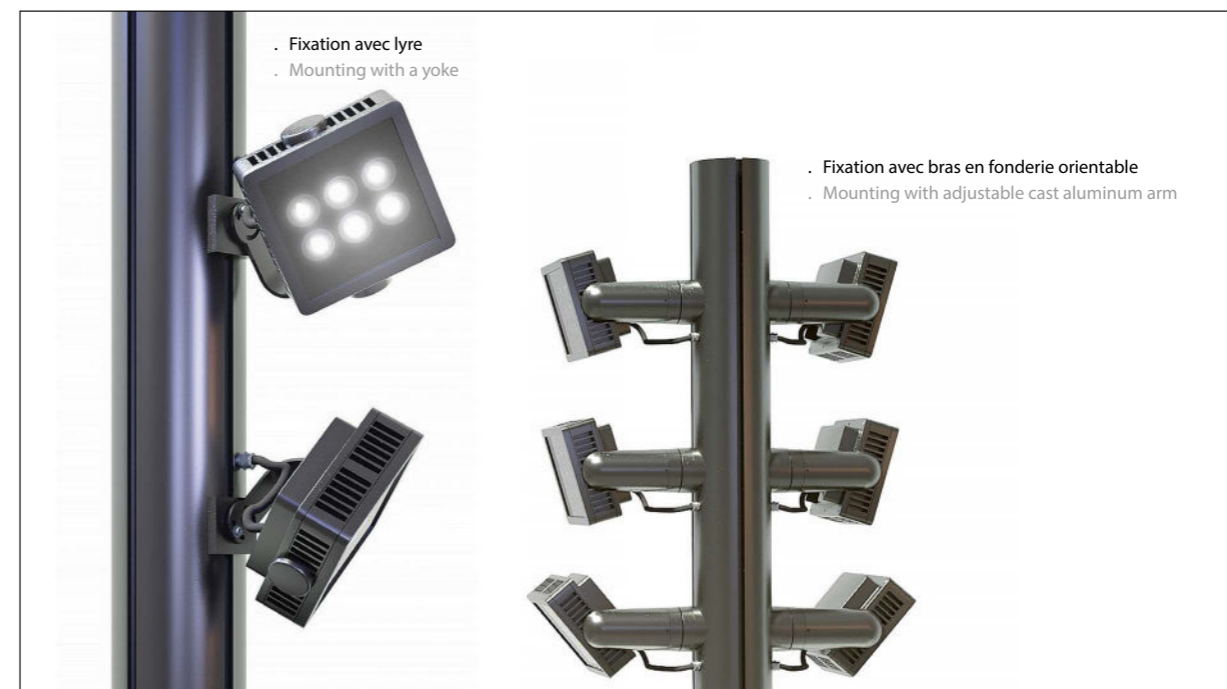
● PHOTOMÉTRIES (IES, LDT) →

Autres photométries sur demande  
Other photometrics upon request



- Fixation avec lyre
- Mounting with a yoke

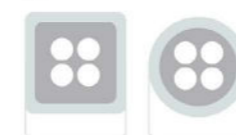
- Fixation avec bras en fonderie orientable
- Mounting with adjustable cast aluminum arm



- Fixation avec lyre
- Mounting with a yoke

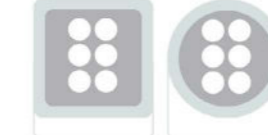
- Fixation avec bras en fonderie orientable
- Mounting with adjustable cast aluminum arm

Paul & Paulette S



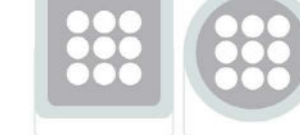
Avec lyre / with yoke  
190 x 180 x 100 mm  
Avec bras / with arm  
270 x 210 x 100 mm

Paul & Paulette M



Avec lyre / with yoke  
210 x 200 x 100 mm  
Avec bras / with arm  
280 x 230 x 100 mm

Paul & Paulette L



Avec lyre / with yoke  
260 x 240 x 110 mm  
Avec bras / with arm  
300 x 270 x 110 mm

# MAGIC™

Luminaire LED  
LED luminaire

Compatible avec / with :  
Ceramic, Nerello, Mauzac, Rovello, Zanello, Marsanne, Roussanne, Techni-Tram, Terret

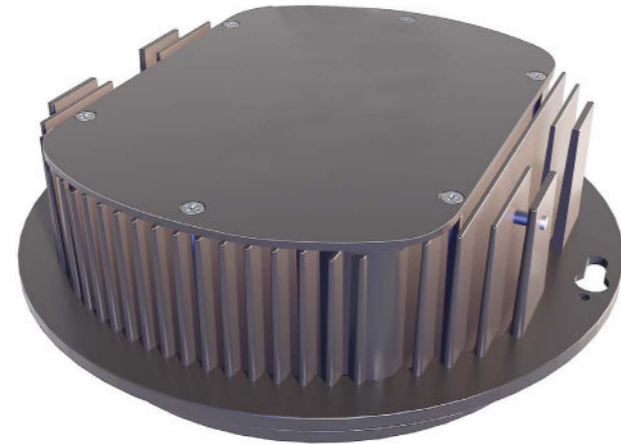
Hauteur max. préconisée / Max. height recommended : 5 m

## Description

- . Corps en fonderie d'aluminium
- . Dimensions : Ø250 x 83 mm
- . Eclairage par 30 LEDs
- . Entrée de câble par connecteur
- . Verre extra-plat
- . Dissipateur thermique et driver LED intégrés
- . Certifications : CE, CSA/UL
- . Garantie 2 ans

## Description

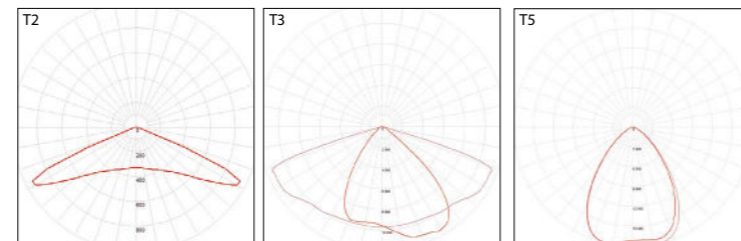
- . Body made of die-cast aluminum
- . Dimensions: Ø250 x 83 mm
- . 30 LEDs lighting
- . Cable entry through fast connector
- . Flat clear glass
- . Integrated LED driver and heat sink
- . Certifications: CE, CSA/UL
- . 2 year guarantee



## Informations techniques / Technical specifications

Indice de protection / Protection	IP 65 / IK 08
Classe / Class	I (II possible)
Puissance / Power	35 W
Flux sortant / Outflow (3000°K)	3591 lm
T° de couleur / Color t°	2200, 2700, 3000, 4000 °K
IRC / CRI	>70
Durée de vie / Lifespan (L80B10)	>109 000
Driver	Pilotage DALI, 0-10 V (sur demande / upon request)

## Photométries / Photometry



● PHOTOMÉTRIES (IES, LDT) →

