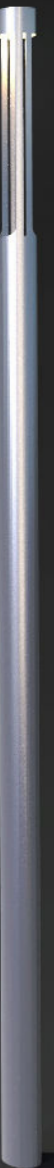


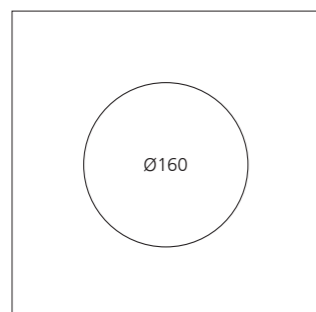
Colonne NIAGARA
Fiche Technique



DONNEES TECHNIQUES

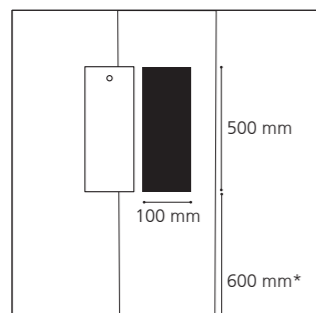
Construction en aluminium

Aluminum made



Mât

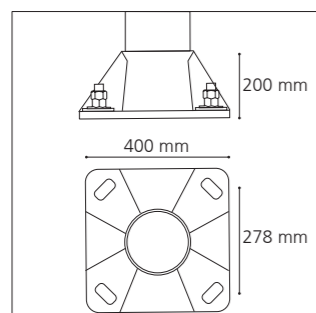
- Hauteurs de 3 à 5 m
 - Profil aluminium lisse extrudé
- Pole
- Heights from 3 m to 5 m
 - Smooth pole made of tubular extruded aluminum profile



Porte de visite

- Affleurante, interchangeable
 - Fermeture par vis inviolable
- Access door
- Flush, interchangeable
 - Locked with tamper-proof screw

*Autre hauteur sur demande
Other heights upon request



Semelle

- En fonderie d'aluminium
- Bagues isolantes au droit des 4 oblongs d'ancrage pour éviter tout contact avec les tiges en acier galvanisé

Baseplate

- Made of die-cast aluminum
- Insulating rings on the 4 anchoring oblongs to avoid any contact with galvanized steel bolts



Finition

- Thermolaquage par poudre Polyester, coloris RAL ou finitions spéciales
 - Anodisation (20 microns)
- Finish
- Polyester powder coating, RAL colors or special finish
 - Natural anodization (20 microns)



KARÉO²™

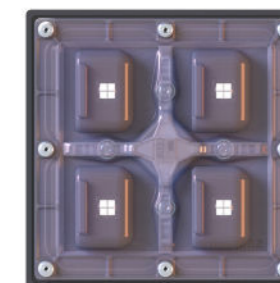
Luminaire LED intégré Integrable LED Luminaire

Description

- Corps en aluminium
- Dimensions : 90 x 90 x 60 mm
- Dissipateur thermique et driver LED intégrés
- Éclairage par 16 LEDs - Avec optiques silicoes
- Prisme optique réfractant la lumière
- Certifications : CE, CSA/UL
- Garantie 2 ans

Description

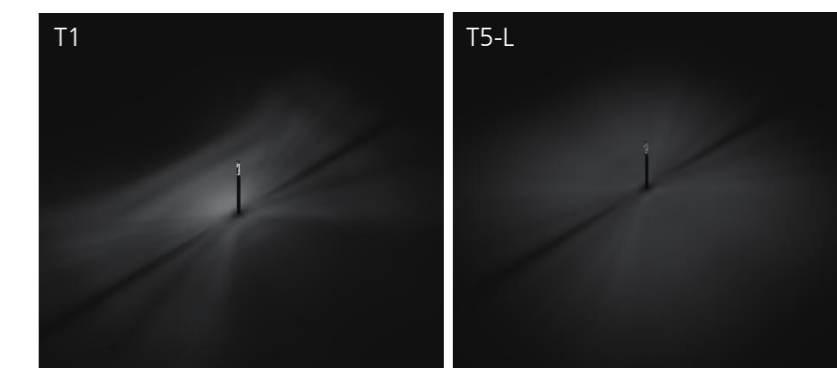
- Body made of die-cast aluminium
- Dimensions: 90 x 90 x 60 mm
- Integrated LED driver and heat sink
- LED luminaire, 16 LEDs lighting
- Optical prism reflecting light
- Certifications: CE, CSA/UL
- 2 year guarantee



Informations techniques / Technical specifications

Indice de protection / Protection	IP 65 / IK 08	
Classe / Class	I (II possible)	
Puissance / Power	16 W	33 W
Flux sortant / Outflow (3000°K)	2385 lm	4480 lm
T° de couleur / Color t°	2200, 2700, 3000, 4000 °K	
IRC / CRI	>70	
Durée de vie / Lifespan (L80B10)	> 108 000	
Driver	Pilotage DALI, 0-10V (sur demande / upon request)	

Photométries / Photometry



Colonne NIAGARA

Technilum[®]
mobilier urbain d'éclairage

