



**Lampadaire (4 - 8 m) avec ajourage,
Construction en aluminium, intégralement sans soudure**

Tête de mât

- . Crosse réalisée dans le profil aluminium Shiraz
- . Ajourage pour insérer le luminaire
- . Motif personnalisable
- . Simple, double ou Technifonction (retour piéton)

Mât

- . Profil aluminium exclusif avec structure interne, de section trapézoïdale
- . Ajouré sur 4 faces (longueur de l'ajourage en fonction de la hauteur totale du mât)

Porte de visite

- . Affleurante et interchangeable
- . Passage à 600 mm de la base (autre hauteur possible)
- . Dimensions : 500 x 128 mm (Shiraz)

Semelle

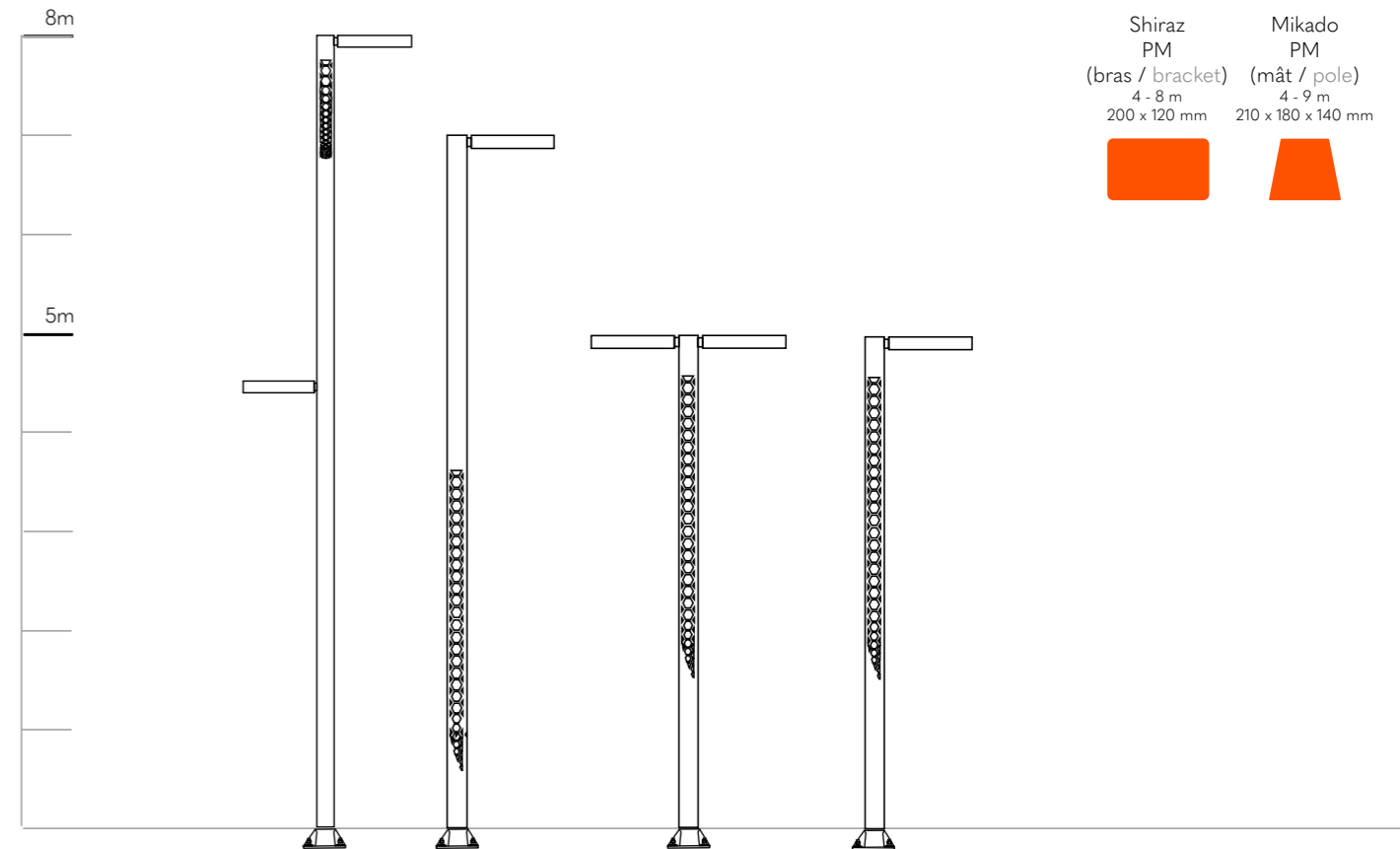
- . En fonderie d'aluminium
- . Encombrement 400 x 400 mm
- . Entraxe 300 x 300 mm
- . Bagues isolantes au droit des 4 oblongs d'ancrage pour éviter tout contact avec les tiges en acier galvanisé

Finition

- . Thermolaquage par poudre polyester : coloris RAL ou finitions spéciales
- . Anodisation incolore, bronze(s), noir (20 microns)

Module LED Technilum

- . Bômino - p 178 (tête de mât)
- . Karéo² - p 174 (colonne)



Palaiseau, Plateau de Saclay

Eco-quartier Camille Claudel (FR)
Maîtrise d'ouvrage / Contracting authority: Scientipôle Aménagement
Architecte / Architect: Agence François Leclercq
Paysagiste / Landscape architect: Phytorestore
Concepteur lumière / Lighting designer:
Coup d'Éclat

© Julien Falsimagne



Aluminum lamp post (4 - 8 m) with open-work, entirely weld-free

Pole top

- . Handle made from Shiraz aluminum profile
- . Cut-out for inserting the luminaire
- . Customizable design
- . Single, double, or Technifonction (pedestrian return)

Pole

- . Specific aluminum profile with internal structure, trapezoidal cross-section
- . Perforation on the 4 sides (length of the openwork section based on the total height of the mast)

Access door

- . Flush, interchangeable
- . Passage at 600 mm from the base (other height possible)
- . Dimensions:
500 x 128 mm (Shiraz)

Baseplate

- . Made of die-cast aluminum
- . Dimensions 400 x 400 mm
- . Fixing distance 300 x 300 mm
- . Insulating rings on the 4 anchoring oblongs to avoid any contact with galvanized steel bolts

Finish

- . Polyester powder coating, RAL colors or special finish
- . Natural, bronze(s) or black anodization (20 microns)

Technilum LED fixture

- . Bômino - p [178](#) (pole top)
- . Karéo² - p [174](#) (column)



Palaiseau, Plateau de Saclay

Eco-quartier Camille Claudel (FR)
Maîtrise d'ouvrage / Contracting authority: Scientipôle Aménagement
Architecte / Architect: Agence François Leclercq
Paysagiste / Landscape architect: Phytorestore
Concepteur lumière / Lighting designer: Coup d'Éclat

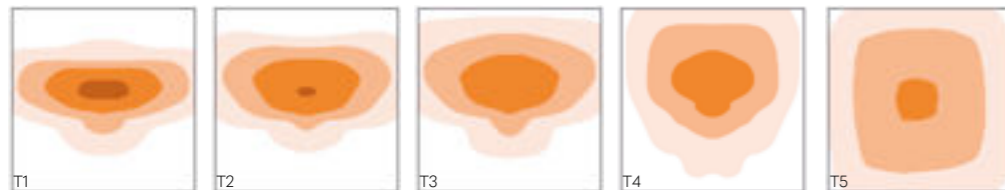
© Julien Falsimagne



INFORMATIONS TECHNIQUES TECHNICAL SPECIFICATIONS

Description	<p>Produit modulaire, permet des combinaisons presque infinies de photométries, teintes, orientation et nombre de modules. Eco-conçu, avec un nombre réduit de composants démontables et réparables.</p> <ul style="list-style-type: none"> · Corps en aluminium extrudé · Dissipateur thermique intégré · Driver LED déporté · Verre trempé · Modules & optiques orientables & combinables (6 max) · Performance optimale (LEDs 5050) · Modules reliés par 1 nappe et alimentation électrique par connecteur 	<p>Modular product, allowing almost infinite combinations of photometrics, shades, orientation and number of modules. Eco-designed, with a reduced number of components that can be disassembled and repaired.</p> <ul style="list-style-type: none"> · Extruded aluminum body · Integrated heat sink · Remote LED driver · Tempered glass · Adjustables and combinables modules and optics (max 6) · Optimum performance (5050 LEDs) · Modules connected with a single power supply cable, electrical connection via connector
Compatible	Aubin, Jeny, Lamp, Manseng, Mikado, Shiraz (K), Zinfandel	
Dimension - poids / Dimension - weight	90 x 140 x 65 mm - 1,2 kg (hors appareillage / excluding equipment)	
Nb de LEDs / LEDs number	8	
Hauteur max préconisée / max. height recommended	6 m (1 module) / 9 m (2-3 modules) / 12 m (4-6 modules)	
Indice de protection / Protection	IP 66 / IK 08 (IK 10 sur demande / upon request)	
Classe / Class	I (II possible)	
Puissance / Power	25 W	
Flux sortant / Outflow (3000°K)	3500 lm	
T° de couleur / Color t°	1800, 2200, 2700, 3000, 4000 °K	
IRC / CRI	>80 (>70, >90 sur demande / upon request)	
SDCM (cohérence chromatique / Standard Deviation of Colour Matching)	3	
RG (risque photobiologique / photobiological risk group)	RG-0	
Durée de vie / Lifespan (L80B10)	> 100 000	
Pilotage (sur demande / upon request)	ON/OFF, Programmation Horaire, DALI-2 , Zhaga D4i, DMX, 0-10V, socket Zhaga / NEMA déporté sur le mât ON/OFF, Time Scheduling, DALI-2 , Zhaga D4i, 0-10V, Presence sensor, remote Zhaga socket / NEMA	

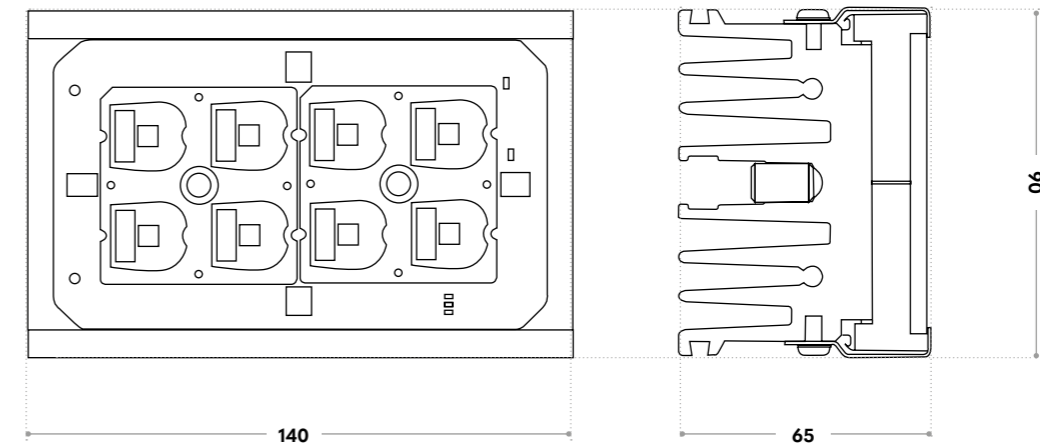
PHOTOMÉTRIES STANDARDS (autres sur demande) STANDARD PHOTOMETRICS (other upon request)



Options : coupe flux arrière & film anti-éblouissement
Options: backlight accessory & anti-glare film



DIMENSIONS DIMENSIONS (mm)



INTEGRATIONS INTEGRATIONS



OPTIONS OPTIONS

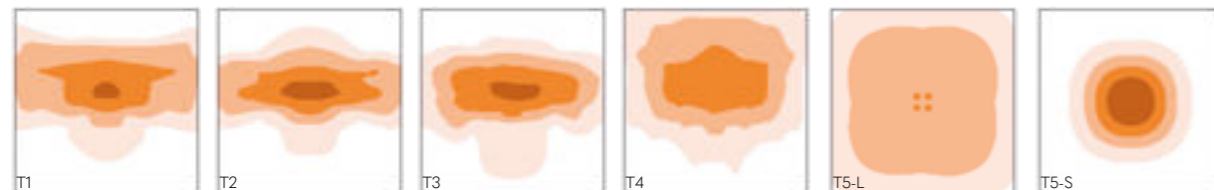


INFORMATIONS TECHNIQUES TECHNICAL SPECIFICATIONS

Description	Module LED très compact. Excellent ratio flux lumineux / encombrement. . Corps en aluminium injecté . Driver déporté . Optique en silicone . Connexion électrique par connecteur	Highly compact LED module. Excellent luminous flux / volume ratio. . Body made of die-cast aluminum . Remote driver . Silicone optics . Electrical connection via connector
Compatible	Creille, Creille GM, Creille-qui-Pousse, Reille, Niagara* M.I.L.E. (spécifique / specific) Bornes / bollards: Imawa Nano, Jeny	
Dimension - poids / Dimension - weight	96 x 96 x 60 mm - 0,4 kg (hors appareillage / excluding equipment)	
Nb de LEDs / LEDs number	16	1
Hauteur max préconisée / max. height recommended	6 m (1 module) 9 m (2-3 modules)	6 m
Indice de protection / Protection	IP 66 / IK 08	
Classe / Class	I (II possible)	
Puissance / Power	33 W	
Flux sortant / Outflow (3000°K)	2385 lm, 4480 lm	280 lm (R) / 497 lm (G) / 100 lm (B) / 707 lm (W)
T° de couleur / Color t°	2200, 2700, 3000, 4000 °K	RGB-W (6000 °K)
IRC / CRI	>70 (>80, >90 sur demande / upon request)	
SDCM (cohérence chromatique / Standard Deviation of Colour Matching)	3	
RG (risque photobiologique / photobiological risk group)	RG-2	
Durée de vie / Lifespan (L80B10)	> 108 000	
Pilotage (sur demande / upon request)	ON/OFF, Programmation Horaire, DALI-2, Zhaga D4i, DMX, 0-10V, socket Zhaga / NEMA déporté sur le mât ON/OFF, Time Scheduling, DALI-2, Zhaga D4i, 0-10V, Presence sensor, remote Zhaga socket / NEMA	

*Les modèles avec découpes possèdent une photométrie particulière, fonction de cette découpe - nous demander pour plus de détails.
Models with cut-outs have specific photometrics, ask for more details.

PHOTOMÉTRIES STANDARDS (autres sur demande) STANDARD PHOTOMETRICS (other upon request)

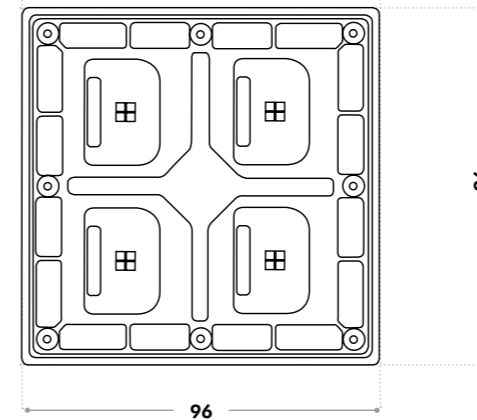
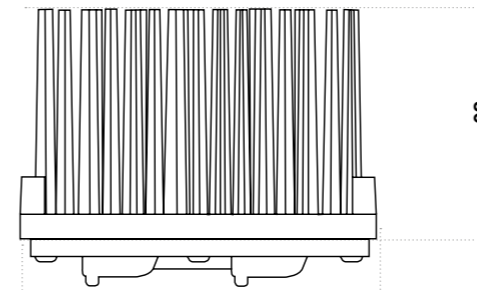


Specifications, ies, ldt :
Lead.me/betCWo

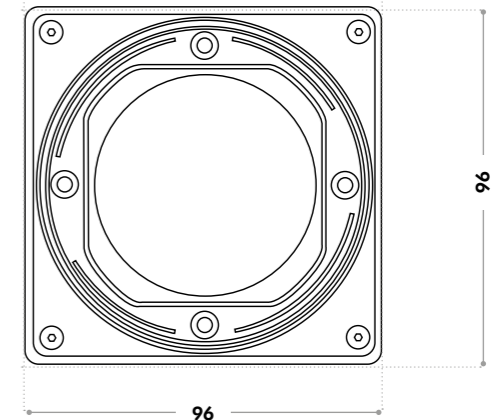
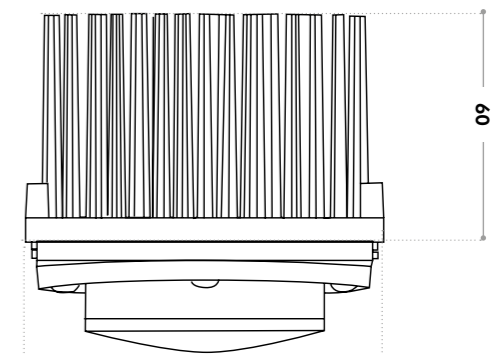


DIMENSIONS DIMENSIONS (mm)

Karéo²



Karéo² RGB-W



INTÉGRATION INTEGRATION



Dans le mât
(colonne, borne)
Into the pole
(column, bollard)